




Dell Precision™ Workstation 390 使用者指南

[關於您電腦的資訊](#)
[複製 CD 和 DVD](#)
[卸下與安裝零件](#)
[進階功能](#)
[在直立型和桌上型放置方式之間變更](#)

[協助解決問題的工具](#)
[解決問題](#)
[獲得援助](#)
[詞彙表](#)


註、注意事項和警示

-  **註：**「註」表示可以幫助您更有效地使用電腦的重要資訊。
-  **注意事項：**「注意事項」表示有可能會損壞硬體或導致資料遺失，並告訴您如何避免發生此類問題。
-  **警示：**「警示」表示有可能會導致財產損失、人身受傷甚至死亡。

縮寫和簡寫用語

若要獲得縮寫和簡寫用語的完整清單，請參閱[詞彙表](#)。

如果您購買的是 Dell™ n Series 電腦，則本文件中所有針對 Microsoft® Windows® 作業系統的參考均不適用。

-  **註：**某些功能或媒體可能不適用於您的電腦，或在某些國家/地區不可用。

本文件中的資訊如有更改，恕不另行通知。
© 2006 Dell Inc. • 版權所有，翻印必究。

未經 Dell Inc. 的書面許可，不得以任何形式進行複製。

本文中使用的商標：Dell、DELL 徽標、Inspiron、Dell Precision、Dimension、OptiPlex、Inspiron、Latitude、PowerEdge、PowerApp、PowerConnect、PowerVault、Axim、Strike Zone 和 DellNet 是 Dell Inc. 的商標；Intel、Pentium 和 Intel SpeedStep 是 Intel Corporation 的註冊商標；Microsoft、Outlook 和 Windows 是 Microsoft Corporation 的註冊商標；藍牙是 Bluetooth SIG, Inc. 擁有的註冊商標，並授權給 Dell Inc. 使用。

本文件中提及的其他商標和產品名稱是指擁有相應商標和名稱的公司實體或其產品。Dell 對本公司之外的商標和產品名稱不擁有任何所有權。

DCTA 型

2006 年 8 月 P/N FH434 Rev. A01

[回到目錄頁](#)

進階功能

Dell Precision™ Workstation 390 使用者指南

- [LegacySelect 技術控制](#)
- [管理功能](#)
- [安全保護](#)
- [密碼保護](#)
- [系統設定程式](#)
- [清除忘記的密碼](#)
- [清除 CMOS 設定](#)
- [電源管理](#)
- [Hyper-Threading](#)
- [IEEE 1394](#)
- [關於 RAID 組態](#)

LegacySelect 技術控制

LegacySelect 技術控制以共用平台、硬碟機影像和輔助程式為基礎，提供完全傳統、有限傳統或非傳統解決方案。管理員可以透過系統設定程式、Dell OpenManage™ IT Assistant 或 Dell™ 自訂工廠整合部門進行控制。

LegacySelect 允許管理員以電子方式啟動或關閉連接器和媒體裝置，其中包括：序列連接器和 USB 連接器、並列連接器、軟式磁碟機、PCI 插槽和 PS/2 滑鼠。關閉的連接器和媒體裝置能使資源可用。您必須重新啟動電腦，才能使變更生效。

管理功能

警報標準格式

ASF 是一種 DMTF 管理標準，它指定「預作業系統」或「無作業系統」的警報技術。此標準用於在作業系統處於睡眠狀態或系統關閉時發出有關潛在安全問題與故障狀態的警報。ASF 的設計可以取代先前無作業系統的警報技術。

您的電腦支援以下 ASF 警報：

警報	說明
BIOS: Corrupt BIOS (BIOS: BIOS 損壞)/Corrupt BIOS Cleared (已清除 BIOS 損壞)	BIOS 已被損壞，或已解決 BIOS 損壞。
Boot: No Boot Device (啟動：無啟動裝置)	嘗試啟動時沒有找到可啟動裝置
Boot: Failure to Boot to BIOS (啟動：啟動至 BIOS 失敗)	BIOS 在啟動時未完成載入。
Password: System Password Violation (密碼：系統密碼侵犯)	系統密碼無效 (三次嘗試失敗後發出警報)。
Chassis: Chassis Intrusion (外殼：外殼侵入)	已偵測到外殼侵入
CPU: CPU DOA Alert (CPU: CPU DOA 警報)/CPU DOA Alert Cleared (已清除 CPU DOA 警報)	微處理器無法正常作業。
Heartbeats: Entity Presence (心跳訊號：實體存在)	已傳送週期性的心跳訊號以確認系統存在。
Temperature: Generic Critical Temperature Problem (溫度：一般、臨界溫度問題)/Generic Critical Temperature Problem Cleared (已清除一般、臨界溫度問題)	電腦溫度超出限制，或已解決電腦溫度問題。
Cooling Device: Generic Critical Fan Failure (散熱裝置：一般、臨界風扇故障)/Generic Critical Fan Failure Cleared (已清除一般、臨界風扇故障)	風扇速度 (rpm) 超出限制，或已解決風扇速度 (rpm) 問題。
Connectivity: Ethernet Connectivity Enabled (連線：已啟用乙太網路連線)/Ethernet Connectivity Disabled (已停用乙太網路連線)	乙太網路連線已啟用或乙太網路連線已停用。

若要獲得有關 Dell 的 ASF 實現方案的更多資訊，請參閱 Dell 支援 Web 網站 (support.dell.com) 提供的「[ASF 使用者指南](#)」和「[ASF 管理員指南](#)」。

Dell OpenManage™ IT Assistant

IT Assistant 會組態、管理和監視公司網路上的電腦及其他裝置。IT Assistant 可為配備有業界標準管理軟體的電腦管理資產、組態、事件 (警報) 以及安全保護。它支援符合 SNMP 和 CIM 業界標準的儀器應用。

Dell OpenManage Client Instrumentation 以 CIM 為基礎，可用於您的電腦。若要獲得有關 IT Assistant 的資訊，請參閱 Dell 支援 Web 網站 (support.dell.com) 提供的「[Dell OpenManage IT Assistant 使用者指南](#)」。

Dell OpenManage Client Instrumentation

Dell OpenManage Client Instrumentation 是一種可讓遠端管理程式 (例如 IT Assistant) 執行以下作業的軟體：

- 1 存取有關電腦的資訊，例如電腦配有的處理器數量及其執行的作業系統
- 1 監視電腦的狀態，例如傾聽溫度探針發出的溫度警報或儲存裝置發出的硬碟機故障警報
- 1 變更電腦的狀態，例如更新其 BIOS 或從遠端關機

如果系統安裝有 Dell OpenManage Client Instrumentation，並且該系統位於使用 IT Assistant 的網路中，則該系統為管理型系統。若要獲得有關 Dell OpenManage Client Instrumentation 的資訊，請參閱 Dell 支援 Web 網站 (support.dell.com) 提供的《[Dell OpenManage Client Instrumentation 使用者指南](#)》。

安全保護

外殼侵入偵測

 **註：** 如果已啟用管理員密碼，您必須知道管理員密碼，才能重設 **Chassis Intrusion (外殼侵入)** 設定。

此項功能可以偵測到外殼被打開過，並向使用者發出警報。若要變更 **Chassis Intrusion (外殼侵入)** 設定，請：

1. 進入系統設定程式。請參閱 [進入系統設定程式](#)。
2. 按下方向鍵以移至 **System Security (系統安全保護)** 選項。
3. 按 <Enter> 鍵以存取選單。
4. 使用左和右方向鍵以選擇選項設定。
5. 結束系統設定程式。

選項設定

- 1 **Enabled (已啟用)** — 如果機箱蓋打開，設定將變更為 **Detected (偵測到)**，並且在下次電腦啟動時的開機程序期間，螢幕上會顯示以下警報訊息：

Alert! Cover was previously removed. (警報！機箱蓋先前曾被打開。)


若要重設 **Detected (偵測到)** 設定，請進入系統設定程式。請參閱 [進入系統設定程式](#)。在 **Chassis Intrusion (外殼侵入)** 選項中，按左或右方向鍵來選擇 **Reset (重設)**，然後選擇 **Enabled (已啟用)**、**Enabled-Silent (靜態開啟)** 或 **Disabled (已停用)**。

- 1 **Enabled-silent (靜態開啟)** (預設值) — 如果機箱蓋打開，設定將變更為 **Detected (偵測到)**。在下次電腦啟動期間，不會出現警報訊息。

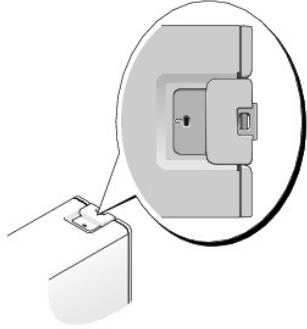
掛鎖扣環和安全纜線孔

請使用以下其中一種方法來保護您的電腦：

- 1 在掛鎖扣環上單獨使用掛鎖或同時使用掛鎖和環狀安全纜線。
單獨使用掛鎖可防止電腦被打開。
環繞於固定物件的安全纜線同掛鎖一起使用，可以防止未經授權者移動電腦。
- 1 將可從市面購買的防盜裝置連接至電腦背面的安全纜線孔。

 **註：** 購買防盜裝置之前，請確定它適用於您電腦的安全纜線孔。

防盜裝置通常包括一段金屬鍍鋅纜線，纜線上接有鎖護裝置和鑰匙。裝置隨附的說明文件含有安裝說明。



密碼保護

🔒 **注意事項：**雖然密碼為電腦資料提供安全保護，但並非萬無一失。如果資料需要更多的保護措施，您有責任使用其他保護方式，例如資料加密程式。

系統密碼

🔒 **注意事項：**如果您在無人看管且未指定系統密碼的情況下讓電腦運作，或者未將電腦鎖上，他人可以透過變更跳線設定來停用密碼，則任何人都可以存取儲存於硬碟機上的資料。

選項設定

如果顯示以下兩種選項中的一項，您將無法變更系統密碼或輸入新的系統密碼：

- 1 **Disabled (已停用)** — 已透過主機板上的跳線設定停用系統密碼。

您僅可以在顯示以下選項時指定系統密碼：

- 1 **Set (已設定)** — 已指定系統密碼。
- 1 **Not Enabled (未啟用)** — 未指定系統密碼，且主機板上的密碼跳線處於已啟用位置 (預設值)。

指定系統密碼

若要跳出欄位而不指定系統密碼，請按 <Tab> 鍵或 <Shift><Tab> 按鍵組合以移至其他欄位，您也可以在完成步驟 5 之前隨時按 <Esc> 鍵。

1. 進入系統設定程式 (請參閱[進入系統設定程式](#)) 並確認 **Password Status (密碼狀態)** 設定為 **Unlocked (解除鎖定)**。
2. 反白顯示 **System Password (系統密碼)**，然後按 <Enter> 鍵。

選項標題變更為 **Enter Password (輸入密碼)**，後面跟著一個以方括弧括住的 32 字元空白欄位。

3. 鍵入新的系統密碼。

您最多可以使用 15 個字元。如果您要在輸入密碼的過程中清除一個字元，請按 <Backspace> 鍵或左方向鍵。密碼不分大小寫。

某些按鍵組合是無效的。如果您輸入這些按鍵組合，游標不會移動。

在您按每個字元鍵 (或按空白鍵輸入空格) 的同時，欄位中會出現一個佔位符號。

4. 按 <Enter> 鍵。

如果新的系統密碼少於 15 個字元，佔位符號會填補整個欄位。之後，選項標題變更為 **Confirm Password (確認密碼)**，後面跟著另一個以方括弧括住的 15 字元空白欄位。

5. 若要確認您的密碼，請再次鍵入密碼並按 <Enter> 鍵。

密碼設定將變更為 **Set (設定)**。

6. 結束系統設定程式。

重新啟動電腦後，密碼保護將會生效。

鍵入您的系統密碼

在您啟動或重新啟動電腦時，螢幕上會出現以下提示之一。

如果 **Password Status (密碼狀態)** 設定為 **Unlocked (解除鎖定)**：

```
Type in the password and (鍵入密碼，然後)
- press <ENTER> to leave password security enabled. (
- 按 <Enter> 鍵使密碼安全保護保持已啟用狀態。)
- press <CTRL><ENTER> to disable password security. (
- 按 <Ctrl><Enter>，以停用密碼安全保護。)
Enter password: (請輸入密碼：)
```

如果 **Password Status (密碼狀態)** 設定為 **Locked (鎖定)**：

```
Type the system password and press <Enter>. (鍵入系統密碼並按 <Enter> 鍵。)
Enter password: (請輸入密碼：)
```

如果已指定設定密碼，電腦將接受您的設定密碼，並且它可代替系統密碼。


如果您鍵入錯誤或不完整的系統密碼，螢幕上會出現以下訊息：

```
** Incorrect password. ** (**密碼不正確.**)
```

如果您再次鍵入一個錯誤或不完整的系統密碼，螢幕上會再次出現同樣的訊息。連續三次鍵入錯誤或不完整的系統密碼，電腦將會顯示以下訊息：

```
** Incorrect password. ** (**密碼不正確.**)  
Number of unsuccessful password attempts: 3 (輸入錯誤密碼的次數：3)  
System halted! Must power down. (系統停機！必須透過按電源按鈕來關機。)
```

即使關閉電腦電源後再次開啟電腦，之前的訊息仍然會在每次鍵入錯誤或不完整的系統密碼時顯示在螢幕上。

 **註：**您可以同時使用 **Password Status (密碼狀態)**、**System Password (系統密碼)** 和 **Admin Password (管理員密碼)**，以進一步防止未經授權者對您的電腦進行變更。

變更或刪除現有的系統密碼

若要變更系統密碼，請按照[指定系統密碼](#)中的程序進行操作。

若要刪除系統密碼，請：

1. 進入系統設定程式 (請參閱[進入系統設定程式](#))，反白顯示 **System Password (系統密碼)**，並按 <Enter> 鍵。
2. 系統出現提示時，鍵入系統密碼。
3. 按兩次 <Enter> 鍵以清除現有的設定密碼。此設定將變更為 Not Set (未設定)。
4. 若要指定新密碼，請按照[指定系統密碼](#)中的程序進行操作。


管理員密碼

選項設定

- 1 **Set (已設定)** — 不允許指定設定密碼；使用者必須輸入設定密碼才能對系統設定程式進行變更
- 1 **Not Set (未設定)** — 允許指定設定密碼；密碼功能已啟用，但尚未指定密碼
- 1 **Disabled (已停用)** — 已透過主機板上的跳線設定停用管理員密碼

指定設定密碼

設定密碼可以與系統密碼相同。

 **註：**如果這兩個密碼不同，則設定密碼也可以代替系統密碼。但系統密碼無法用作設定密碼。

1. 進入程序設定 (請參閱[進入系統設定程式](#))，並確認 **Admin Password (管理員密碼)** 設定為 **Not Enabled (未啟用)**。
2. 反白顯示 **Admin Password (管理員密碼)**，然後按左或右方向鍵。
電腦會提示您鍵入並確認密碼。如果系統不認可某個字元，電腦會發出嗶聲。

3. 鍵入並確認密碼。

在您確認密碼之後，**Admin Password (管理員密碼)** 設定將變更為 **Enabled (已啟用)**。下次進入系統設定程式時，電腦會提示您輸入設定密碼。


4. 結束系統設定程式。

對 **Admin Password (管理員密碼)** 所作的變更會立即生效 (無需重新啟動電腦)。

在啟用管理員密碼後操作電腦

在進入系統設定程式 (請參閱[進入系統設定程式](#)) 時，**Admin Password (管理員密碼)** 選項會反白顯示以提示您鍵入密碼。

如果您未鍵入正確的密碼，電腦允許您檢視 (但無法修改) 系統設定選項。

 **註：**您可以同時使用 **Password Status (密碼狀態)** 和 **Admin Password (管理員密碼)** 來防止未經授權者變更系統密碼。

刪除或變更現有的管理員密碼

若要變更現有的管理員密碼，您必須知道該管理員密碼。

1. 進入系統設定程式 (請參閱[進入系統設定程式](#))。
2. 在提示下鍵入管理員密碼。
3. 按兩次 <Enter> 鍵以清除現有的管理員密碼。該設定將變更為 **Not Set (未設定)**。

若要指定新的設定密碼，您還可以按照[指定系統密碼](#)中的程序進行操作。

停用忘記的密碼並設定新密碼

若要重設系統密碼和/或管理員密碼，請參閱[清除忘記的密碼](#)。

系統設定程式

概觀

使用系統設定程式可執行以下作業：

1. 在您新增、變更或移除電腦中的任何硬體後，變更系統組態資訊
1. 設定或變更使用者可選的選項，如使用者密碼
1. 讀取目前記憶體容量，或者設定已安裝的硬碟機類型

在您使用系統設定程式之前，建議您记下系統設定程式螢幕資訊以備將來參考。

進入系統設定程式

1. 開啟 (或重新啟動) 電腦。
2. 螢幕上出現藍色的 DELL™ 徽標時，請立即按 <F2> 鍵。

如果您等待過久，並且螢幕上已出現作業系統徽標，請繼續等待，直至看到 Microsoft® Windows® 桌面。然後關閉電腦 (請參閱[關閉電腦](#))，並再試一次。


系統設定螢幕

系統設定螢幕將會顯示有關電腦目前或可變更的組態資訊。螢幕上的資訊分為三個區域：選項清單、現用選項欄位和按鍵功能。

Options List (選項清單) — 此欄位位於系統設定程式視窗的左側。此欄位為可捲動的清單，其中包含定義電腦 (包括已安裝的硬體) 組態的功能、省電及安全保護功能。	可使用上方向鍵和下方向鍵向上和向下捲動清單。當反白顯示某個選項時， Option Field (選項欄位) 會顯示有關該選項的更多資訊以及該選項的目前設定和可用設定。
Option Field (選項欄位) — 此欄位包含有關每個選項的資訊。在此欄位中，您可以檢視目前設定並變更設定。	使用右和左方向鍵來反白顯示選項。按 <Enter> 鍵使該選擇成為現用選擇。
	Key Functions (按鍵功能) — 此欄位位於 Option Field (選項欄位) 下面，並列出按鍵及其

在現用系統設定程式欄位中的功能。

系統設定程式選項

 **註：**本章節中列出的項目可能會出現，也可能不會出現，這視您的電腦和安裝的裝置而定。

Info (資訊)	
System Info (系統資訊)	列出電腦名稱、BIOS 的版本號、BIOS 的日期、資產標籤、服務標籤和所有權標籤。
Processor Info (處理器資訊)	識別電腦的處理器是否支援 Hyper-Threading、IA-32e，並識別 CPU 速度、匯流排速度、時鐘速度和 L2 快取記憶體。
Memory Info (記憶體資訊)	表示已安裝記憶體的容量、電腦記憶體速度、影像記憶體容量、顯示快取記憶體的大小以及通道模式 (雙通道或單通道)。
PCI Info (PCI 資訊)	顯示 PCI 卡插槽中安裝的所有項目清單。
Date/Time (日期/時間)	顯示目前日期和時間設定。您可以修改這些設定。
開機順序	電腦嘗試以此清單指定的裝置順序進行啟動。
Drives (磁碟機)	
Diskette Drive (軟式磁碟機)	啟用和停用軟式磁碟機，並設定內建軟式磁碟機的讀取權限。 Off (關閉) 停用所有軟式磁碟機。 Internal (內建) 啟用內建軟式磁碟機。如果已啟用 USB 控制器並已連接 USB 磁碟機，則 USB 將停用內建軟式磁碟機而啟用 USB 磁碟機。 Read Only (唯讀) 將啟用內建磁碟機控制器，並允許對內建軟式磁碟機具有唯讀權限。
Drive 0 (磁碟機 0) 至 Drive n (磁碟機 n)	標識、啟用和停用連接至主機板上的連接器的磁碟機，並列出硬碟機的容量。 註： 磁碟機的標識可能顯示為 SATA-0 至 SATA-3、PATA-0 至 PATA-1 或 SAS-0 至 SAS-2，這取決於您的組態。
SATA Operation (SATA 作業)	識別並啟用 SATA 磁碟機的磁碟機作業模式選擇。模式選項為 AHCI 、 ATA 和 RAID 。
Smart Reporting (智慧型報告)	控制在系統啟動過程中是否報告內建磁碟機 (磁碟機 0-6) 的硬碟機錯誤。
Onboard Devices (機載裝置)	
Integrated NIC (內建 NIC)	您可以將 NIC 設定為 On (開啟) (預設值)、 Off (關閉) 或 On w/ PXE (透過 PXE 開啟) 。
Integrated Audio (內建音效)	啟用或停用機載音效控制器
USB Controller (USB 控制器)	用於啟用或停用內建 USB 控制器。 All On (全部開啟) 啟用前連接埠和後連接埠。 All Off (全部關閉) 停用所有連接埠。
Front USB Ports (正面的 USB 連接埠)	選擇性地啟用或停用正面的 USB 連接埠。 Front On (前部開啟) 僅啟用前連接埠。 Front Off (前部關閉) 僅停用正面的連接埠。
LPT Port Mode (LPT 連接埠模式)	確定內建並列埠的作業模式。 Off (關閉) 停用連接埠。 AT 將連接埠組態為與 IBM AT 相容。 PS/2 將連接埠組態為與 IBM PS/2 相容。 EPP 將連接埠組態為支援 EPP 雙向通訊協定。 ECP 將連接埠組態為支援 ECP 雙向通訊協定。 註： 如果您將 LPT Port Mode (LPT 連接埠模式) 設定為 ECP ，則 LPT Port DMA (LPT 連接埠 DMA) 會顯示在選項清單中。
LPT Port Address (LPT 連接埠位址)	確定內建並列埠所使用的位址。
LPT Port DMA (LPT 連接埠 DMA)	確定並列埠在 ECP 模式下所使用的位址。 Off (關閉) 停用 DMA 通道。 DMA 1 選擇 DMA 1 通道。 DMA 3 選擇 DMA 3 通道。
Serial Port #1 (序列埠 #1)	如果已安裝序列埠插卡，序列埠 1 則將作為選項出現。 Auto (自動) 為預設設定，可自動將連接埠組態為特定的指定 (COM1 或 COM3)。
PS/2 Mouse Port (PS/2 滑鼠連接埠)	啟動或停用機載 PS/2 相容滑鼠控制器。
Video (影像)	
Primary Video (主影像)	用於確定系統中有兩個影像控制器時哪個為主影像控制器。預設值為 PEG (PCI Express Graphics 影像控制器)。
Performance (效能)	
多 CPU 核心	確定使用全部可用核心處理器，還是僅使用多核心處理器電腦中的一個核心處理器。此設定僅供支援此技術的處理器使用。
SpeedStep	Intel SpeedStep® 選項提供用於變更處理器耗電量和作業頻率的設定。 註： 此選項可能不適用於您的電腦。
Virtualization (虛擬化)	確定虛擬機器顯示器是否可以使用 Intel 虛擬化技術提供的附加硬體功能。此設定僅供支援此技術的處理器使用。 On (開啟) 啟用虛擬化。 Off (關閉) 停用虛擬化。
Limit CPUID Value (限制 CPUID 值)	確定是否限制向作業系統報告的 CPUID 功能數目。 On (開啟) 限制 CPUID 報告。 Off (關閉) 停用 CPUID 報告限制。僅舊版作業系統需要此功能。
Hyper-Threading	確定每個實體處理器是作為一個邏輯處理器還是兩個邏輯處理器來作業。透過使用附加的邏輯處理器，某些應用程式的效能會提升。 On (開啟) 啟用 Hyper-Threading。 Off (關閉) 停用 Hyper-Threading。
HDD Acoustic Mode (HDD 音效模式)	<ul style="list-style-type: none">1 Quiet (靜音) (預設值) — 硬碟機以最安靜的設定作業。1 Performance (效能) — 硬碟機以最大速度作業。1 Bypass (略過) — 您的電腦將不會測試或變更目前的音效模式設定。1 Suggested (建議) — 硬碟機將在其製造廠商建議的設定下作業。

	<p>註：切換到 Performance (效能) 模式可能會導致硬碟機發出更大噪音。</p> <p>註：變更音效設定不會改變硬碟機影像。</p>
Security (安全保護)	
管理員密碼	該選項提供對電腦系統設定程式的受限制存取權，其方式與使用系統密碼選項限制對系統的存取權相同。
系統密碼	顯示系統密碼安全保護功能的目前狀態，並允許指定和確認新的系統密碼。
Drive 0 Password (磁碟機 0 密碼) 至 Drive n Password (磁碟機 n 密碼)	顯示硬碟機密碼安全保護功能的目前狀態，並允許指定和確認新的密碼。 注意事項： 如果啟用了任何 RAID 組態，則不應設定硬碟機密碼。若要獲得更多資訊，請參閱第 134 頁的關於 RAID 組態。
Password Changes (密碼變更)	此選項使用管理員密碼來鎖定系統密碼欄位。此欄位鎖定後，在電腦啟動時透過按 <Ctrl-Enter> 停用密碼安全保護的選項將不再可用。
Chassis Intrusion (外殼侵入)	如果啟用此選項，則會在下一次電腦啟動期間向使用者發出機箱蓋曾被打開的警報。
TPM Security (TPM 安全保護)	此欄位控制可信賴平台模組安全保護裝置。
執行停用	啟用此選項後，處理器會使用執行停用記憶體保護技術。僅當處理器支援此技術時，此選項才可用。
Power Management (電源管理)	
AC Recovery (交流電源恢復)	確定電腦在交流電源恢復時的狀態。
Auto Power On (自動開機)	設定一週內自動開機的時間和日期。可設定為每天或每星期一至星期五自動開機。 時間的格式為 24 小時制 (小時：分鐘)。透過按右或左方向鍵來增加或減小日期和時間欄位中的數字，或直接在欄位中鍵入數字，變更啟動時間。 其預設設定為 Disabled (已停用) 。 如果您使用電源板或電源保護器來關閉電腦，此功能將無法起作用。
Auto Power Time (自動開機時間)	允許您指定電腦自動關閉的特定時間。預設選項為 Off (關閉) 。
Low Power Mode (低功率模式)	當選擇 Low Power Mode (低功率模式) 時，遠端喚醒事件將無法從機載網路控制器啟動處於 Hibernate (休眠) 或 Off (關閉) 狀態下的系統。
Remote Wake-Up (遠端喚醒)	此選項允許系統在網路介面控制器或支援遠端喚醒功能的數據機接收喚醒訊號時啟動。 On (開啟) 為預設設定。 On w/ Boot to NIC (透過啟動至 NIC 開啟) 可讓電腦在使用開機順序之前嘗試從網路啟動。 註： 通常，處於暫停模式、休眠模式或斷電狀態的系統可從遠端啟動。當已啟用 Low Power Mode (低功率模式) (在 Power Management [電源管理] 選單中) 時，則僅可從遠端啟動處於 Suspend (暫停) 模式的系統。
Suspend Mode (暫停模式)	此選項是 S1 (暫停狀態，此時電腦在低功率模式下執行) 及 S3 (待命狀態，此時減少或關閉對大多數元件的電力供應，但系統記憶體仍保持工作狀態)。
Maintenance (維護)	
服務標籤	顯示系統服務標籤。如果服務標籤已損壞，進入系統設定程式時，系統將提示您輸入正確的服務標籤。
ASF 模式	確定是否使用警報標準格式功能。若要獲得更多資訊，請參閱 警報標準格式 。預設選項為 On (開啟) 。
SERR Message (SERR 訊息)	控制 SERR 訊息機制。依預設，此功能為 On (開啟)。 註：某些圖形卡需要停用 SERR 訊息機制。
Load Defaults (載入預設值)	此設定將恢復電腦出廠時安裝的預設設定。
Event Log (事件記錄)	顯示系統事件記錄。
POST Behavior (POST 功能)	
Fastboot (快速啟動)	此選項設定為 On (開啟) (預設值) 時，您的電腦將跳過特定的組態和測試程式，從而更快啟動。
Numlock Key (數字鎖定鍵)	此選項涉及鍵盤最右方的按鍵區域。此選項設定為 On (開啟) (預設值) 時，會啟動每個按鍵頂部所示的數字和數學功能。此選項設定為 Off (關閉) 時，會啟動每個按鍵底部標示的游標控制功能。
Keyboard Errors (鍵盤錯誤)	當此選項設定為 Report (報告) (已啟用) 時，並且在 POST 期間偵測到錯誤，則 BIOS 將顯示錯誤訊息，並提示您按 <F1> 鍵以繼續或按 <F2> 鍵以進入系統設定程式。當此選項設定為 Do Not Report (不報告) (停用) 時，如果在 POST 期間偵測到錯誤，則 BIOS 不顯示錯誤訊息而將繼續啟動電腦。
POST Hotkeys (POST 熱鍵)	用於確定登入螢幕是否顯示說明進入系統設定程式或 Quickboot 功能所需的按鍵順序的訊息。 Setup and Boot Menu (設定和啟動選單) 將顯示兩則訊息 (F2=Setup [F2=設定] 和 F12=Boot Menu [F12=啟動選單])。 Setup (設定) 僅顯示設定訊息 (F2=Setup [F2=設定])。 Boot Menu (啟動選單) 僅顯示 Quickboot 訊息 (F12=Boot Menu [F12=啟動選單])。None (無) 不顯示任何訊息。


開機順序

此功能可讓您變更裝置的開機順序。

選項設定


- Onboard or USB Floppy Drive (機載或 USB 軟式磁碟機)** — 電腦嘗試從軟式磁碟機啟動。如果磁碟機中的軟式磁碟不是開機磁片，或者磁碟機中無軟式磁碟，電腦將產生一則錯誤訊息。

- 1 **Onboard Hard Drive (機載硬碟機)** — 電腦嘗試從主硬碟機啟動。如果硬碟機中無作業系統，電腦將產生一則錯誤訊息。
- 1 **Onboard or USB CD Drive (機載或 USB CD 光碟機)** — 電腦嘗試從 CD 光碟機啟動。如果光碟機中無 CD，或者 CD 上無作業系統，電腦將產生一則錯誤訊息。
- 1 **USB Device (USB 裝置)** — 將記憶體裝置插入 USB 連接埠並重新啟動電腦。當螢幕的右上角出現 F12 = Boot Menu (F12 = 啟動選單) 時，請按 <F12> 鍵。BIOS 會偵測該裝置，並將 USB 快閃選項新增至啟動選單。

 **註：**若要啟動至 USB 裝置，此裝置必須可啟動。若要確定裝置是否可啟動，請查閱裝置說明文件。

變更目前開機順序

例如，您可以使用此功能告訴電腦從 CD 光碟機啟動，以便您可以執行 **Drivers and Utilities** CD 上的 **Dell Diagnostics** (請參閱 [Dell Diagnostics](#))，但診斷測試完成後，您將要從硬碟機啟動電腦。您還可以使用此項功能將電腦重新啟動至 USB 裝置 (例如軟式磁碟機或記憶體鑰匙)。

 **註：**如果您要啟動至 USB 軟式磁碟機，則必須首先在系統設定程式中將軟式磁碟機設定為 OFF (關閉)。


1. 如果您要啟動至 USB 裝置，請將 USB 裝置連接至 USB 連接器。
2. 開啟 (或重新啟動) 電腦。
3. 當螢幕右上角出現 F2 = Setup, F12 = Boot Menu (F2 = 安裝, F12 = 啟動選單) 時，請按 <F12> 鍵。

如果您等待過久，並且螢幕上已出現作業系統徽標，請繼續等待，直至看到 Microsoft Windows 桌面。然後關閉電腦 (請參閱 [關閉電腦](#))，並再試一次。

Boot Device Menu (啟動裝置選單) 將會出現，列出所有可用的啟動裝置。每個裝置的旁邊都有一個號碼。

4. 在選單的底部，輸入僅用於目前啟動之裝置的號碼。

例如，如果您要啟動至 USB 記憶體鑰匙，請反白顯示 **USB Flash Device (USB 快閃裝置)** 並按 <Enter> 鍵。

 **註：**若要啟動至 USB 裝置，此裝置必須可啟動。若要確定裝置是否可啟動，請查閱裝置說明文件。


變更將來的開機順序


1. 進入系統設定程式 (請參閱 [進入系統設定程式](#))。
2. 使用方向鍵反白顯示 **Boot Sequence (開機順序)** 選單選項，然後按 <Enter> 鍵存取快顯式選單。

 **註：**請記下目前的開機順序，以防您要恢復該順序。

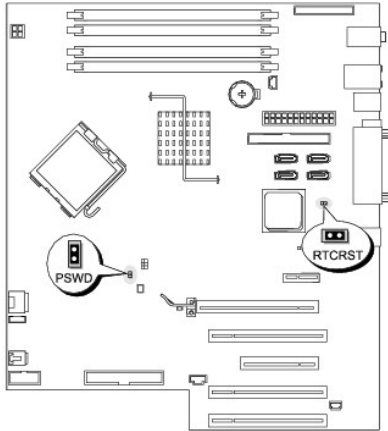
3. 按上和下方向鍵以在裝置清單中移動。
4. 按空格鍵以啟用或停用裝置 (啟用的裝置有一個核取標記)。
5. 按加號 (+) 或減號 (-) 鍵將選定的裝置在清單中上下移動。

清除忘記的密碼

 **警告：**在您執行本章節中的任何程序之前，請遵循《產品資訊指南》中的安全指示。


 **注意事項：**此過程將清除系統密碼和設定密碼。

1. 按照 [開始之前](#) 中的程序進行操作。




跳線	設定	說明
PSWD		啟用密碼功能。
		密碼功能已停用。
RTCRST		正常 CMOS 功能。
		清除 CMOS 設定
 短接  未短接		


- 卸下機箱蓋 (請參閱[卸下機箱蓋](#))。
- 找到主機板上的 2 針插腳密碼跳線 (PSWD)，並拔下跳線以清除密碼。若要獲得更多資訊，請參閱[主機板元件](#)。

 **註：** 在您收到電腦時，密碼跳線連接至插腳 1 和插腳 2。

- 裝回機箱蓋。請參閱[裝回機箱蓋](#)。
- 將電腦和顯示器連接至電源插座，然後將它們開啟。
- 在電腦上出現 Microsoft® Windows® 桌面後，請關閉電腦 (請參閱[關閉電腦](#))。
- 關閉顯示器，然後從電源插座中拔下電源線。
- 從電源插座中拔下電腦的電源線，然後按電源按鈕以導去主機板上的剩餘電量。
- 卸下機箱蓋 (請參閱[卸下機箱蓋](#))。
- 找到主機板上的 2 針插腳密碼跳線，並連接跳線以重新啟用密碼功能。若要獲得更多資訊，請參閱[主機板元件](#)。
- 裝回機箱蓋。請參閱[裝回機箱蓋](#)。


 **注意事項：** 若要連接網路纜線，請先將該纜線插入網路連接埠或裝置，然後再將其插入電腦。

- 將電腦和裝置的電源線連接至電源插座，然後將它們開啟。


 **註：**此程序會啟用密碼功能。在您進入系統設定程式時，系統密碼和管理員密碼選項均顯示為 **Not Set (未設定)** — 這表示密碼功能已啟用，但尚未指定密碼。

13. 指定新的系統密碼和/或設定密碼。

清除 CMOS 設定

 **警告：**在您執行本章節中的任何程序之前，請遵循《產品資訊指南》中的安全指示。

1. 按照[開始之前](#)中的程序進行操作。
2. 卸下機箱蓋 (請參閱[卸下機箱蓋](#))。
3. 重設目前的 CMOS 設定：
 - a. 找到主機板上的密碼 (PSWD) 和 (RTCST) 跳線 (請參閱[主機板元件](#))。
 - b. 從跳線插腳上拔下密碼跳線。
 - c. 將密碼跳線塞放置在 RTCST 插腳上並等待大約 5 秒鐘。
 - d. 從 RTCST 插腳上拔下跳線塞，然後將其插回密碼插腳上。
4. 裝回機箱蓋。請參閱[裝回機箱蓋](#)。


 **注意事項：**若要連接網路纜線，請先將該纜線插入網路連接埠或裝置，然後再將其插入電腦。

5. 將電腦和裝置的電源線連接到電源插座，然後將它們開啟。


電源管理

您可以將電腦設定為在不工作時使用較少的電量。您可以透過電腦上安裝的作業系統和[系統設定程式](#)中的特定選項設定來控制耗電量。這些電力消耗減少的階段稱為「睡眠狀態」：

- 1 **Standby (待命)** — 在此睡眠狀態下，對大多數元件 (包括散熱風扇) 的電力供應都會減少或關閉。不過，系統記憶體仍保持為工作狀態。

 **註：**電腦中安裝的所有元件都必須支援此功能，並且載入相應的驅動程式才能進入待命狀態。若要獲得更多資訊，請參閱各元件的製造廠商說明文件。

- 1 **Hibernate (休眠)** — 此睡眠狀態透過將系統記憶體中的所有資料寫入硬碟機，然後切斷系統電源，將耗電量降至最低。從此狀態喚醒會重新啟動電腦，並恢復記憶體內容。然後，作業將恢復至電腦進入休眠狀態前的執行位置。

 **註：**電腦中安裝的所有元件都必須支援此功能，並且載入相應的驅動程式才能進入休眠狀態。若要獲得更多資訊，請參閱各元件的製造廠商說明文件。

- 1 **Shutdown (關機)** — 除少量輔助電源外，此睡眠狀態會切斷電腦的所有電源。只要電腦仍連接在電源插座上，就可以自動啟動或遠端啟動。例如，[系統設定程式](#)中的 **Auto Power On (自動開機)** 選項可以使電腦在指定時間自動啟動。另外，您的網路管理員也可以使用電源管理事件 (如遠端喚醒) 來遠端啟動您的電腦。

下表列出睡眠狀態以及從各種狀態中喚醒電腦的方法。

睡眠狀態	喚醒方法 (Windows XP)
待命	<ul style="list-style-type: none">1 按下電源按鈕1 自動開機1 移動或單按滑鼠1 按鍵盤上的按鍵1 USB 裝置活動1 電源管理事件
休眠	<ul style="list-style-type: none">1 按下電源按鈕1 自動開機1 電源管理事件
關機	<ul style="list-style-type: none">1 按下電源按鈕1 自動開機1 電源管理事件

 **註：**若要獲得有關電源管理的更多資訊，請參閱您的作業系統說明文件。

Hyper-Threading

Hyper-Threading 是 Intel® 的一項技術，它透過將一個實體處理器用作兩個邏輯處理器，能夠同時執行某些工作，以此提升電腦的整體效能。建議您使用 Microsoft® Windows® XP Service Pack 1 (SP1) 或更高版本的作業系統，因為 Windows XP 已經過優化，可以充分利用 Hyper-Threading 技術。雖然許多程式均可得益於 Hyper-Threading，但有一些程式尚未被優化以利用 Hyper-Threading，因此可能需要軟體製造廠商提供更新。請與軟體製造廠商聯絡，以獲得更新以及有關將 Hyper-Threading 與軟體配合使用的資訊。


若要確定您的電腦是否使用 Hyper-Threading 技術，請：

1. 單按**開始**按鈕，在**我的電腦**上單按滑鼠右鍵，然後單按**內容**。
2. 單按**硬體**，然後單按**裝置管理員**。
3. 在**裝置管理員**視窗中，單按處理器類型旁邊的加號 (+)。如果已啟用 Hyper-Threading，系統會兩次列出處理器。

您可以透過系統設定程式來啟用和停用 Hyper-Threading。請參閱[系統設定程式選項](#)。

IEEE 1394

IEEE 1394 是一種數位介面，它可以在電腦與週邊裝置之間轉移大量資料。IEEE 1394 是多媒體裝置的理想選擇，因為它能夠加快資料及大型檔案的傳送速度，使電腦可以直接連接至如數位攝影機之類的裝置。

 **註：**透過使用配接器，此連接器可以用於連接 4 插腳 IEEE 1394 裝置。


您的電腦可能配有可選的正面 IEEE 1394 連接器 (請參閱[關於您電腦的資訊](#))。僅當您購買使用 IEEE 1394 的附加插卡時，才會提供此連接器。若要購買此插卡，請與 Dell 公司聯絡。請參閱[Dell 公司聯絡](#)。

關於 RAID 組態

本節提供您購買電腦時可能已選擇的 RAID 組態之概觀。儘管電腦業界有數種針對不同類型用途的 RAID 組態，但 Dell 在 Precision 電腦上提供的是 RAID 級別 0、RAID 級別 1、RAID 級別 5 或 RAID 級別 10。建議將 RAID 級別 0 組態用於高效能程式，而 RAID 級別 1 組態適用於需要高級別資料完整性的使用者。

所有磁碟機都必須為相同類型的磁碟機；不能一個 RAID 陣列中混合使用 SAS 和 SATA 磁碟機。這些磁碟機還應具有相同大小，以確保較大的磁碟機不包含未分配 (並因此無法使用) 的空間。

您電腦上的 Intel RAID 控制器僅可建立一個使用兩個或三個實體磁碟機的 RAID 級別 0 組態。如果目前裝有第三個或第四個磁碟機，則可使用 Intel RAID 組態程式將其設置為 RAID 級別 0 組態的一部份，或者可以用作 RAID 級別 1 組態中的備用磁碟機 (請參閱[建立備用磁碟機](#))。該磁碟機應為同樣大小，以確保較大的磁碟機不包含未分配 (並因此無法使用) 的空間。

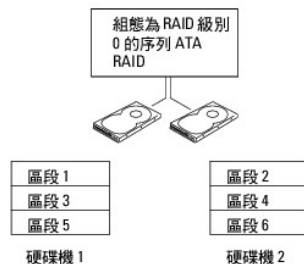
 **註：**RAID 級別並不代表一種等級關係。即 RAID 級別 10 組態並不一定優於或劣於 RAID 級別 0 組態。

在設置硬碟機密碼的情況下使用 RAID


如果您使用的是系統設定程式中的硬碟機安全保護選項，則不應使用 RAID 組態。使用 RAID 組態將要求清除硬碟機密碼以允許資料存取。

RAID 級別 0

RAID 級別 0 使用一種稱為「資料帶區」的儲存技術以提供高資料存取速率。資料帶區是一種按順序將連續的資料區段 (或資料帶區) 寫入數個實體磁碟機上，以建立一個大型虛擬磁碟機的方法。資料帶區允許在一個磁碟機讀取資料的同時，另一個磁碟機搜尋並讀取下一區段。

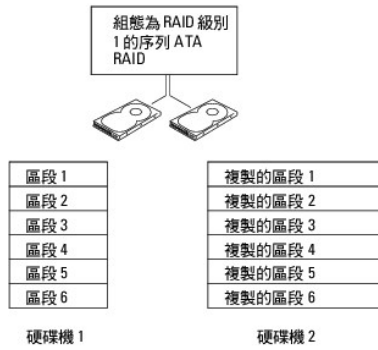


RAID 級別 0 組態的另一個優勢是它充分利用了磁碟機的容量。如果您的電腦安裝有兩個 120 GB 的磁碟機，則可以有 240 GB 的空間用來儲存資料。

 **注意事項：**由於 RAID 級別 0 不提供資料冗餘，因此當一個磁碟機出現故障時，另一個磁碟機上的資料也將無法存取。因此，請確定在使用 RAID 級別 0 組態時定期備份資料。

RAID 級別 1

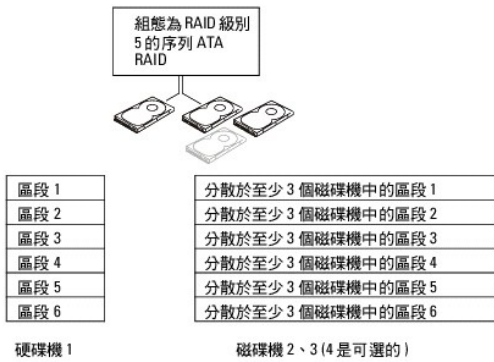
RAID 級別 1 使用稱為「鏡像」的資料冗餘儲存技術。資料寫入主磁碟機後，該資料會複製 (或鏡像) 到其他磁碟機。RAID 級別 1 組態以犧牲高資料存取速率來獲得資料冗餘優勢。



如果一個磁碟機出現故障，系統會將後續讀取和寫入作業引導至仍正常運作的磁碟機。可以使用仍正常運作的磁碟機上的資料重新建立一個替換磁碟機。此外，由於在兩個磁碟機上都複製了資料，兩個 120 GB RAID 級別 1 的磁碟機一起最多可以提供 120 GB 的空間儲存資料。

RAID 級別 5

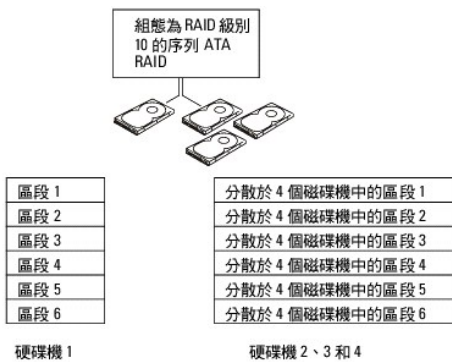
RAID 級別 5 使用稱為「資料同位」的資料階段儲存技術。資料被寫入主磁碟機後，會立即複製到至少三個其他磁碟機上。與將資料寫入另一個作為資料鏡像卷的 RAID 級別 1 設定相反，RAID 級別 5 組態將資料遞增地寫入每個磁碟機，將資料的各個部份放置在多個磁碟機上。RAID 級別 5 組態可以更快地存取資料，但比 RAID 級別 0 組態或 RAID 級別 1 組態需要更大的儲存空間。



如果一個磁碟機出現故障，系統會將後續讀取和寫入作業引導至其他仍正常運作的磁碟機。可以使用仍正常運作的磁碟機上的資料重新建立一個替換磁碟機。此外，由於在主磁碟機和附加磁碟機上複製了資料，四個 120 GB RAID 級別 1 的磁碟機一起最多可以提供 360 GB 的空間儲存資料。

RAID 級別 10

RAID 級別 10 使用稱為「資料同位」的資料階段儲存技術。資料被寫入主磁碟機後，會立即複製到四個其他磁碟機上。與將資料寫入另一個作為資料鏡像卷的 RAID 級別 1 設定相反，RAID 級別 10 組態將資料遞增地寫入每個磁碟機，將資料的各個部份放置在多個磁碟機上。RAID 級別 10 組態可以更快地存取資料，但比 RAID 級別 0 組態或 RAID 級別 1 組態需要更大的儲存空間。



如果一個磁碟機出現故障，系統會將後續讀取和寫入作業引導至其他仍正常運作的磁碟機。可以使用仍正常運作的磁碟機上的資料重新建立一個替換磁碟機。此外，由於在主磁碟機和附加磁碟機上複製了資料，四個 120 GB RAID 級別 1 的磁碟機一起最多可以提供 240 GB 的空間儲存資料。


為電腦組態 RAID

如果在購買電腦時未選擇 RAID 組態，您可能需要為電腦組態 RAID。電腦中必須至少安裝兩個硬碟機，以設定 RAID 組態。若要獲得有關如何安裝硬碟機的說明，請參閱[磁碟機](#)。

您可以使用以下兩種方法之一組態 RAID 硬碟機卷。一種方法是使用 Intel RAID Option ROM 公用程式，該方法在您將作業系統安裝至硬碟機上之前執行。第二種方法使用 Intel Matrix Storage Manager 或 Intel Matrix Storage Console，該方法在您安裝作業系統和 Intel Matrix Storage Console 之後執行。兩種方法均要求在開始本文文件中的任何 RAID 組態程序之前將電腦設定為 RAID 啟用模式。


將電腦設定為 RAID 啟用模式

1. 進入系統設定程式 (請參閱[進入系統設定程式](#))。
2. 按上方向鍵和下方向鍵，反白顯示 **Drives (磁碟機)**，然後按 <Enter> 鍵。
3. 按上方向鍵和下方向鍵，反白顯示 **SATA Operation (SATA 作業)**，然後按 <Enter> 鍵。
4. 按左方向鍵和右方向鍵，反白顯示 **RAID On (RAID 開啟)**，按 <Enter> 鍵，然後按 <Esc> 鍵。


 **註：**若要獲得有關 RAID 選項的更多資訊，請參閱[系統設定程式選項](#)。


5. 按左方向鍵和右方向鍵，反白顯示 **Save/Exit (儲存/結束)**，然後按 <Enter> 鍵結束系統設定程式並繼續啟動程序。

使用 Intel® RAID Option ROM 公用程式為電腦組態 RAID

 **註：**儘管使用 Intel RAID Option ROM 公用程式時可以使用任意大小的磁碟機來建立 RAID 組態，但理想的磁碟機應為同樣大小。在 RAID 級別 0 組態中，組態的大小將為組態中的磁碟機的數目 (兩個) 乘以最小磁碟機的大小。在 RAID 級別 1 組態中，組態的大小將為使用的兩個磁碟機中較小的磁碟機的大小。

建立 RAID 級別 0 組態

 **注意事項：**當您使用以下程序建立 RAID 組態時，硬碟機上的所有資料都將遺失。繼續之前，請備份您要保留的資料。

 **註：**僅當您重新安裝作業系統時才可使用以下程序。請勿使用以下程序將現有的儲存組態遷移至 RAID 級別 0 組態。

1. 將電腦設定為 RAID 啟用模式。請參閱[將電腦設定為 RAID 啟用模式](#)。
2. 當系統提示您進入 Intel RAID Option ROM 公用程式時，請按 <Ctrl><I>。
3. 按上方向鍵和下方向鍵，反白顯示 **Create RAID Volume (建立 RAID 卷)**，然後按 <Enter> 鍵。
4. 輸入 RAID 卷名稱或接受預設名稱，然後按 <Enter> 鍵。
5. 按上方向鍵和下方向鍵，選擇 **RAID0(Stripe) (RAID0[帶區])**，然後按 <Enter> 鍵。
6. 如果有兩個以上的硬碟機可用，請按上方向鍵、下方向鍵和空白鍵，選擇您要用來構成組態的兩個或三個磁碟機，然後按 <Enter> 鍵。

 **註：**選擇與您要在 RAID 卷上儲存的平均檔案大小最接近的帶區大小。如果您不知道平均檔案大小，請選擇 128 KB 作為帶區大小。

7. 按上方向鍵和下方向鍵以變更帶區大小，然後按 <Enter> 鍵。
8. 選擇所需的卷容量，然後按 <Enter> 鍵。預設值為最大可用大小。
9. 按 <Enter> 鍵以建立卷。
10. 按 <y> 鍵以確認您要建立 RAID 卷。
11. 請確認正確的卷組態顯示在主 Intel RAID Option ROM 公用程式螢幕上。
12. 按上方向鍵和下方向鍵，選擇 **Exit (結束)**，然後按 <Enter> 鍵。
13. 安裝作業系統。請參閱[重新安裝 Microsoft® Windows® XP](#)。

建立 RAID 級別 1 組態

1. 將電腦設定為 RAID 啟用模式。請參閱[將電腦設定為 RAID 啟用模式](#)。
2. 當系統提示您進入 Intel RAID Option ROM 公用程式時，請按 <Ctrl><I>。
3. 使用上方向鍵和下方向鍵，反白顯示 **Create RAID Volume (建立 RAID 卷)**，然後按 <Enter> 鍵。
4. 輸入 RAID 卷名稱或接受預設名稱，然後按 <Enter> 鍵。
5. 使用上方向鍵和下方向鍵，選擇 **RAID1(Mirror) (RAID1(鏡像))**，然後按 <Enter> 鍵。
6. 如果有兩個以上的硬碟機可用，請按上方向鍵、下方向鍵和空白鍵，選擇您要用來構成卷的兩個磁碟機，然後按 <Enter> 鍵。
7. 選擇所需的卷容量，然後按 <Enter> 鍵。預設值為最大可用大小。
8. 按 <Enter> 鍵以建立卷。
9. 按 <y> 鍵以確認您要建立 RAID 卷。
10. 請確認正確的卷組態顯示在主 Intel RAID Option ROM 公用程式螢幕上。
11. 使用上方向鍵和下方向鍵，選擇 **Exit (結束)**，然後按 <Enter> 鍵。
12. 安裝作業系統。請參閱[重新安裝 Microsoft® Windows® XP](#)。

建立 RAID 級別 5 組態

1. 將電腦設定為 RAID 啟用模式。請參閱[將電腦設定為 RAID 啟用模式](#)。
2. 當系統提示您進入 Intel RAID Option ROM 公用程式時，請按 <Ctrl><I>。
3. 使用上方向鍵和下方向鍵，反白顯示 **Create RAID Volume (建立 RAID 卷)**，然後按 <Enter> 鍵。
4. 輸入 RAID 卷名稱或接受預設名稱，然後按 <Enter> 鍵。
5. 使用上方向鍵和下方向鍵，選擇 **RAID5(Mirror) (RAID5(鏡像))**，然後按 <Enter> 鍵。
6. 按上方向鍵、下方向鍵和空白鍵，選擇您要用來構成卷的三個或四個磁碟機，然後按 <Enter> 鍵。
7. 選擇所需的卷容量，然後按 <Enter> 鍵。預設值為最大可用大小。
8. 按 <Enter> 鍵以建立卷。
9. 按 <y> 鍵以確認您要建立 RAID 卷。
10. 請確認正確的卷組態顯示在主 Intel RAID Option ROM 公用程式螢幕上。
11. 使用上方向鍵和下方向鍵，選擇 **Exit (結束)**，然後按 <Enter> 鍵。
12. 安裝作業系統。請參閱[重新安裝 Microsoft® Windows® XP](#)。

建立 RAID 級別 10 組態

1. 將電腦設定為 RAID 啟用模式。請參閱[將電腦設定為 RAID 啟用模式](#)。
2. 當系統提示您進入 Intel RAID Option ROM 公用程式時，請按 <Ctrl><I>。
3. 使用上方向鍵和下方向鍵，反白顯示 **Create RAID Volume (建立 RAID 卷)**，然後按 <Enter> 鍵。
4. 輸入 RAID 卷名稱或接受預設名稱，然後按 <Enter> 鍵。
5. 使用上方向鍵和下方向鍵，選擇 **RAID10(Mirror) (RAID10(鏡像))**，然後按 <Enter> 鍵。

6. 使用上方向鍵、下方向鍵和空白鍵，選擇您要用來構成卷的四個磁碟機，然後按 <Enter> 鍵。
7. 選擇所需的卷容量，然後按 <Enter> 鍵。預設值為最大可用大小。
8. 按 <Enter> 鍵以建立卷。
9. 按 <y> 鍵以確認您要建立 RAID 卷。
10. 請確認正確的卷組態顯示在主 Intel RAID Option ROM 公用程式螢幕上。
11. 使用上方向鍵和下方向鍵，選擇 **Exit (結束)**，然後按 <Enter> 鍵。
12. 安裝作業系統。請參閱[重新安裝 Microsoft® Windows® XP](#)。

刪除 RAID 卷

-  **註：**執行此項作業時，RAID 磁碟機上的所有資料都將遺失。
-  **註：**如果您的電腦目前啟動至 RAID，並且您在 Intel RAID Option ROM 公用程式中刪除 RAID 卷，您的電腦將不可啟動。

1. 當系統提示您進入 Intel RAID Option ROM 公用程式時，請按 <Ctrl><I>。
2. 使用上方向鍵和下方向鍵，反白顯示 **Create RAID Volume (建立 RAID 卷)**，然後按 <Enter> 鍵。
3. 使用上方向鍵和下方向鍵，反白顯示您要刪除的 RAID 卷，然後按 <Delete> 鍵。
4. 按 <y> 鍵以確認刪除 RAID 卷。
5. 按 <Esc> 鍵以結束 Intel RAID Option ROM 公用程式。

使用 Intel Matrix Storage Manager 為電腦組態 RAID

如果您已有一個安裝有作業系統的硬碟機，並且您要新增第二個硬碟機並將兩個硬碟機重新組態至一個 RAID 卷中，而不遺失現有的作業系統及任何資料，則您需要使用 RAID 級別 0 組態 (請參閱 [RAID 級別 0](#)) 或 RAID 級別 1 組態 (請參閱 [RAID 級別 1](#)) 的遷移選項。請僅在以下情況下建立 RAID 級別 0 卷或 RAID 級別 1 卷：

1. 您正在向現有的單一磁碟機電腦新增兩個新的磁碟機 (並且操作系統安裝在單一磁碟機上)，而且您要將兩個新磁碟機組態至一個 RAID 卷中。
1. 您已將一個雙硬碟機電腦組態至一個卷中，但是卷上仍有一些剩餘空間，且您要將其指定為第二個 RAID 卷。

建立 RAID 級別 0 組態

-  **註：**執行此項作業時，RAID 磁碟機上的所有資料都將遺失。

1. 將電腦設定為 RAID 啟用模式。請參閱[將電腦設定為 RAID 啟用模式](#)。
2. 單按 **開始**，指向 **程式集**→**Intel(R) Matrix Storage Manager**→**Intel Matrix Storage Console**，以啟動 Intel Storage 公用程式。


-  **註：**如果未看到 **Actions (動作)** 選單選項，則您尚未將電腦設定為 RAID 啟用模式 (請參閱[將電腦設定為 RAID 啟用模式](#))。

3. 在 **Actions (動作)** 選單上，選擇 **Create RAID Volume (建立 RAID 卷)** 以啟動 Create RAID Volume Wizard (建立 RAID 卷精靈)，然後單按 **Next (下一步)**。
4. 在 **Select Volume Location (選擇卷位置)** 螢幕上，單按您要包括在 RAID 級別 0 卷中的第一個硬碟機，然後單按右箭頭。
5. 單按第二個硬碟機。若要在 RAID 級別 0 卷中新增第三個硬碟機，請單按右箭頭然後單按第三個硬碟機，直至三個磁碟機顯示在 **Selected (已選擇的)** 視窗，然後單按 **Next (下一步)**。
6. 在 **Specify Volume Size (指定卷大小)** 視窗中，單按所需的卷大小，然後單按 **Next (下一步)**。
7. 單按 **Finish (完成)** 以建立卷，或單按 **Back (上一步)** 以進行變更。

建立 RAID 級別 1 組態


-  **註：**執行此項作業時，RAID 磁碟機上的所有資料都將遺失。

1. 將電腦設定為 RAID 啟用模式。請參閱[將電腦設定為 RAID 啟用模式](#)。
2. 單按**開始**按鈕，指向**程式集**→**Intel(R) Matrix Storage Manager**→**Intel Matrix Storage Console**，以啟動 Intel Storage 公用程式。


 **註**：如果未看到 **Actions (動作)** 選單選項，則您尚未將電腦設定為 RAID 啟用模式。

3. 在 **Actions (動作)** 選單上，選擇 **Create RAID Volume (建立 RAID 卷)** 以啟動 Create RAID Volume Wizard (建立 RAID 卷精靈)。
4. 在首先出現的螢幕上單按 **Next (下一步)**。
5. 確認卷的名稱，選擇 **RAID 1** 作為 RAID 級別，然後單按 **Next (下一步)** 以繼續。
6. 在 **Select Volume Location (選擇卷位置)** 螢幕上，單按您要用於建立 RAID 級別 1 卷的第一個硬碟機，然後單按右箭頭。單按第二個硬碟機，直至兩個磁碟機顯示在 **Selected (已選擇的)** 視窗中，然後單按 **Next (下一步)**。
7. 在 **Specify Volume Size (指定卷大小)** 視窗中，選擇所需的**卷大小**，然後單按 **Next (下一步)**。
8. 單按 **Finish (完成)** 以建立卷，或單按 **Back (上一步)** 以進行變更。
9. 按照 Microsoft Windows 程序在新的 RAID 卷上建立分割區。

建立 RAID 級別 5 組態


 **註**：執行此項作業時，RAID 磁碟機上的所有資料都將遺失。

1. 將電腦設定為 RAID 啟用模式。請參閱[將電腦設定為 RAID 啟用模式](#)。
2. 單按**開始**按鈕，指向**程式集**→**Intel(R) Matrix Storage Manager**→**Intel Matrix Storage Console**，以啟動 Intel Storage 公用程式。


 **註**：如果未看到 **Actions (動作)** 選單選項，則您尚未將電腦設定為 RAID 啟用模式。

3. 在 **Actions (動作)** 選單上，選擇 **Create RAID Volume (建立 RAID 卷)** 以啟動 Create RAID Volume Wizard (建立 RAID 卷精靈)。
4. 在首先出現的螢幕上單按 **Next (下一步)**。
5. 確認卷的名稱，選擇 **RAID 5** 作為 RAID 級別，然後單按 **Next (下一步)** 以繼續。
6. 在 **Select Volume Location (選擇卷位置)** 螢幕上，單按您要用於建立 RAID 級別 5 卷的第一個硬碟機，然後單按右箭頭。單按兩個或三個附加磁碟機，直至三個或四個磁碟機顯示在 **Selected (已選擇的)** 視窗中，然後單按 **Next (下一步)**。
7. 在 **Specify Volume Size (指定卷大小)** 視窗中，選擇所需的**卷大小**，然後單按 **Next (下一步)**。
8. 單按 **Finish (完成)** 以建立卷，或單按 **Back (上一步)** 以進行變更。
9. 按照 Microsoft Windows 程序在新的 RAID 卷上建立分割區。

建立 RAID 級別 10 組態

 **註**：執行此項作業時，RAID 磁碟機上的所有資料都將遺失。

1. 將電腦設定為 RAID 啟用模式。請參閱[將電腦設定為 RAID 啟用模式](#)。
2. 單按**開始**按鈕，指向**程式集**→**Intel(R) Matrix Storage Manager**→**Intel Matrix Storage Console**，以啟動 Intel Storage 公用程式。

 **註**：如果未看到 **Actions (動作)** 選單選項，則您尚未將電腦設定為 RAID 啟用模式。

3. 在 **Actions (動作)** 選單上，選擇 **Create RAID Volume (建立 RAID 卷)** 以啟動 Create RAID Volume Wizard (建立 RAID 卷精靈)。
4. 在首先出現的螢幕上單按 **Next (下一步)**。
5. 確認卷的名稱，選擇 **RAID 10** 作為 RAID 級別，然後單按 **Next (下一步)** 以繼續。

6. 在 **Select Volume Location (選擇卷位置)** 螢幕上，單按您要用於建立 RAID 級別 10 卷的第一個硬碟機，然後單按右箭頭。單按三個附加硬碟機，直至四個磁碟機顯示在 **Selected (已選擇的)** 視窗中，然後單按 **Next (下一步)**。
7. 在 **Specify Volume Size (指定卷大小)** 視窗中，選擇所需的**卷大小**，然後單按 **Next (下一步)**。
8. 單按 **Finish (完成)** 以建立卷，或單按 **Back (上一步)** 以進行變更。
9. 按照 Microsoft Windows 程序在新的 RAID 卷上建立分割區。


刪除 RAID 卷

 **註：**本程序在刪除 RAID 1 卷的同時將 RAID 1 卷分割為具有一個分割區的兩個非 RAID 硬碟機，而現有的資料檔案將保持完整。但是，刪除 RAID 0 卷會損壞卷上的所有資料。

1. 單按**開始**按鈕，指向**程式集**→ **Intel(R) Matrix Storage Manager**→ **Intel Matrix Storage Console**，以啟動 Intel Storage 公用程式。
2. 在要刪除的 RAID 卷的 **Volume (卷)** 圖示上單按滑鼠右鍵，然後選擇 **Delete Volume (刪除卷)**。
3. 在 **Delete RAID Volume Wizard (刪除 RAID 卷精靈)** 螢幕上，單按 **Next (下一步)**。
4. 在 **Available (可用卷)** 方塊中，反白顯示您要刪除的 RAID 卷，單按右箭頭按鈕將反白顯示的 RAID 卷移至 **Selected (已選擇的)** 方塊，然後單按 **Next (下一步)**。
5. 單按 **Finish (完成)** 以刪除卷。

遷移至 RAID 級別 0 組態


1. 將電腦設定為 RAID 啟用模式。請參閱[將電腦設定為 RAID 啟用模式](#)。
2. 單按**開始**按鈕，指向**程式集**→ **Intel(R) Matrix Storage Manager**→ **Intel Matrix Storage Console**，以啟動 Intel Storage 公用程式。

 **註：**如果未看到 **Actions (動作)** 選單選項，則您尚未將電腦設定為 RAID 啟用模式。

3. 在 **Actions (動作)** 選單上，選擇 **Create RAID Volume From Existing Hard Drive (從現有的硬碟機建立 RAID 卷)** 以啟動遷移精靈。
4. 在遷移精靈螢幕上單按 **Next (下一步)**。
5. 輸入 RAID 卷名稱或接受預設名稱。
6. 從下拉式方塊中選擇 **RAID 0** 作為 RAID 級別。

 **註：**選擇與您要在 RAID 卷上儲存的平均檔案大小最接近的帶區大小。如果您不知道平均檔案大小，請選擇 128 KB 作為帶區大小。

7. 從下拉式方塊中選擇適當的帶區大小，然後單按 **Next (下一步)**。

 **註：**選擇您要用作源硬碟機的硬碟機 (應為包含您要在 RAID 卷上保留的資料或作業系統檔案的硬碟機)。


8. 在 **Select Source Hard Drive (選擇源硬碟機)** 螢幕上，連按兩下您要遷移的硬碟機，然後單按 **Next (下一步)**。
9. 在 **Select Member Hard Drive (選擇成員硬碟機)** 螢幕上，連按兩下硬碟機以選擇要橫跨分段陣列的成員磁碟機，然後單按 **Next (下一步)**。
10. 在 **Specify Volume Size (指定卷大小)** 螢幕中，選擇所需的**卷大小**，然後單按 **Next (下一步)**。

 **註：**在**步驟 10**中，將移除成員磁碟機上包含的所有資料。


11. 單按 **Finish (完成)** 以開始遷移，或單按 **Back (上一步)** 以進行變更。遷移過程中，您可以正常使用電腦。

遷移至 RAID 級別 1 組態


1. 將電腦設定為 RAID 啟用模式。請參閱[將電腦設定為 RAID 啟用模式](#)。
2. 單按**開始**按鈕，指向**程式集**→ **Intel(R) Matrix Storage Manager**→ **Intel Matrix Storage Console**，以啟動 Intel Storage 公用程式。

 **註：**如果未看到 **Actions (動作)** 選單選項，則您尚未將電腦設定為 RAID 啟用模式。

3. 在 **Actions (動作)** 選單上，單按 **Create RAID Volume From Existing Hard Drive (從現有的硬碟機建立 RAID 卷)** 以啟動遷移精靈。
4. 在首先出現的遷移精靈螢幕上單按 **Next (下一步)**。
5. 輸入 RAID 卷名稱或接受預設名稱。
6. 從下拉式方塊中選擇 **RAID 1** 作為 RAID 級別。

 **註：**選擇您要用作源硬碟機的硬碟機 (應為包含您要在 RAID 卷上保留的資料或作業系統檔案的硬碟機)。


7. 在 **Select Source Hard Drive (選擇源硬碟機)** 螢幕上，連接兩下您要遷移的硬碟機，然後單按 **Next (下一步)**。
8. 在 **Select Member Hard Drive (選擇成員硬碟機)** 螢幕上，連接兩下硬碟機以選擇您要將其作為組態中的鏡像的成員磁碟機，然後單按 **Next (下一步)**。
9. 在 **Specify Volume Size (指定卷大小)** 螢幕中，選擇所需的卷大小，然後單按 **Next (下一步)**。

 **註：**在 [步驟 10](#) 中，將移除成員磁碟機上包含的所有資料。


10. 單按 **Finish (完成)** 以開始遷移，或單按 **Back (上一步)** 以進行變更。遷移過程中，您可以正常使用電腦。

遷移至 RAID 級別 5 組態


1. 將電腦設定為 RAID 啟用模式。請參閱[將電腦設定為 RAID 啟用模式](#)。
2. 單按 **開始** 按鈕，指向 **程式集** → **Intel(R) Matrix Storage Manager** → **Intel Matrix Storage Console**，以啟動 Intel Storage 公用程式。

 **註：**如果未看到 **Actions (動作)** 選單選項，則您尚未將電腦設定為 RAID 啟用模式。

3. 在 **Actions (動作)** 選單上，單按 **Create RAID Volume From Existing Hard Drive (從現有的硬碟機建立 RAID 卷)** 以啟動遷移精靈。
4. 在首先出現的遷移精靈螢幕上單按 **Next (下一步)**。
5. 輸入 RAID 卷名稱或接受預設名稱。
6. 從下拉式方塊中選擇 **RAID 5** 作為 RAID 級別。

 **註：**選擇您要用作源硬碟機的硬碟機 (應為包含您要在 RAID 卷上保留的資料或作業系統檔案的硬碟機)。


7. 在 **Select Source Hard Drive (選擇源硬碟機)** 螢幕上，連接兩下您要遷移的硬碟機，然後單按 **Next (下一步)**。
8. 在 **Select Member Hard Drive (選擇成員硬碟機)** 螢幕上，連接兩下兩個或三個磁碟機以選擇您要在組態中使用的成員磁碟機，然後單按 **Next (下一步)**。
9. 在 **Specify Volume Size (指定卷大小)** 螢幕中，選擇所需的卷大小，然後單按 **Next (下一步)**。

 **註：**在 [步驟 10](#) 中，將移除成員磁碟機上包含的所有資料。

10. 單按 **Finish (完成)** 以開始遷移，或單按 **Back (上一步)** 以進行變更。遷移過程中，您可以正常使用電腦。


遷移至 RAID 級別 10 組態

1. 將電腦設定為 RAID 啟用模式。請參閱[將電腦設定為 RAID 啟用模式](#)。
2. 單按 **開始** 按鈕，指向 **程式集** → **Intel(R) Matrix Storage Manager** → **Intel Matrix Storage Console**，以啟動 Intel Storage 公用程式。


 **註：**如果未看到 **Actions (動作)** 選單選項，則您尚未將電腦設定為 RAID 啟用模式。

3. 在 **Actions (動作)** 選單上，單按 **Create RAID Volume From Existing Hard Drive (從現有的硬碟機建立 RAID 卷)** 以啟動遷移精靈。

4. 在首先出現的遷移精靈螢幕上單按 **Next (下一步)**。
5. 輸入 RAID 卷名稱或接受預設名稱。
6. 從下拉式方塊中選擇 **RAID 10** 作為 RAID 級別。

 **註：** 選擇您要用作源硬碟機的硬碟機 (應為包含您要在 RAID 卷上保留的資料或作業系統檔案的硬碟機)。

7. 在 **Select Source Hard Drive (選擇源硬碟機)** 螢幕上，連接兩下您要遷移的硬碟機，然後單按 **Next (下一步)**。
8. 在 **Select Member Hard Drive (選擇成員硬碟機)** 螢幕上，連接兩下三個硬碟機以選擇您要在組態中使用的成員硬碟機，然後單按 **Next (下一步)**。
9. 在 **Specify Volume Size (指定卷大小)** 螢幕中，選擇所需的卷大小，然後單按 **Next (下一步)**。

 **註：** 在**步驟 10**中，將移除成員硬碟機上包含的所有資料。

10. 單按 **Finish (完成)** 以開始遷移，或單按 **Back (上一步)** 以進行變更。遷移過程中，您可以正常使用電腦。

建立備用硬碟機

備用硬碟機可以與 RAID 級別 1 組態一起建立。作業系統不會識別該備用硬碟機，但是您可以從磁碟管理員內部或 Intel RAID Option ROM 公用程式中查看該備用磁碟機。當 RAID 級別 1 組態的某個成員發生故障時，電腦會使用備用硬碟機替換發生故障的成員來自動重建鏡像組態。

若要将磁碟機標誌為備用硬碟機，請：

1. 單按**開始**按鈕，指向**程式集**→**Intel(R) Matrix Storage Manager**→**Intel Matrix Storage Console**，以啟動 Intel Storage 公用程式。
2. 在您要標誌為備用硬碟機的硬碟機上單按滑鼠右鍵。
3. 單按 **Mark as Spare (標誌為備用)**。

若要從備用硬碟機上移除備用標誌，請：

1. 在備用硬碟機圖示上單按滑鼠右鍵。
2. 單按 **Reset Hard Drive to Non-RAID (將硬碟機重設為非 RAID)**

重建受影響的 RAID 級別 1 組態

如果您的電腦沒有備用硬碟機，並且電腦已報告受影響的 RAID 級別 1 卷，則您可以將電腦的冗餘鏡像手動重建至新的硬碟機：

1. 單按**開始**按鈕，指向**程式集**→**Intel(R) Matrix Storage Manager**→**Intel Matrix Storage Console**，以啟動 Intel Storage 公用程式。
2. 在您要將 RAID 級別 1 卷重建至的可用硬碟機上單按滑鼠右鍵，然後單按 **Rebuild to this Disk (重建至此磁碟)**。
3. 電腦重建 RAID 級別 1 卷時，您仍可使用電腦。

[回到目錄頁](#)


[回到目錄頁](#)


關於您電腦的資訊



Dell Precision™ Workstation 390 使用者指南

- [尋找資訊](#)
- [前視圖 \(直立型放置方式\)](#)
- [後視圖 \(直立型放置方式\)](#)
- [前視圖 \(桌上型放置方式\)](#)
- [後視圖 \(桌上型放置方式\)](#)
- [背面板連接器](#)
- [內部視圖](#)
- [主機板元件](#)
- [規格](#)
- [維護您的電腦](#)
- [清潔您的電腦](#)
- [軟式磁碟機](#)
- [CD 和 DVD](#)

尋找資訊

 **註：** 某些功能或媒體可能為可選，並且您的電腦可能未隨附這些功能或媒體。某些功能或媒體可能在某些國家/地區不可用。

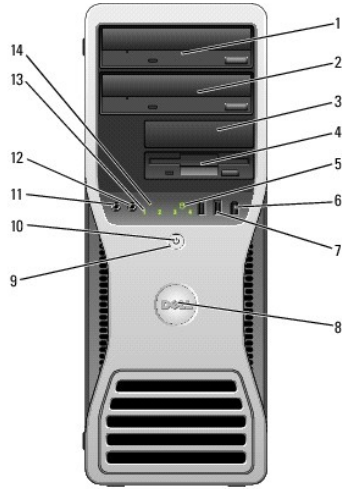
 **註：** 您的電腦可能還隨附其他資訊。

您要尋找什麼？	從此處尋找
<ul style="list-style-type: none">1 電腦的診斷程式1 電腦的驅動程式1 電腦說明文件1 裝置說明文件1 桌上型系統軟體 (DSS)	<p>Drivers and Utilities CD (亦稱為 Resource CD)</p> <p>您的電腦上已安裝說明文件和驅動程式。您可以使用 CD 重新安裝驅動程式 (請參閱 重新安裝驅動程式和公用程式)，也可以執行 Dell Diagnostics (請參閱 Dell Diagnostics)。</p>  <p>您的 CD 上可能包含讀我檔案，以提供有關電腦技術變更的最新更新資訊，或者為技術人員或有經驗的使用者提供進階技術參考資料。</p> <p>註： Drivers and Utilities CD 是可選的，可能並非隨附於所有電腦。</p> <p>註： 驅動程式和說明文件更新可在 support.dell.com 上找到。</p>
<ul style="list-style-type: none">1 如何安裝電腦1 如何維護電腦1 基本故障排除資訊1 如何執行 Dell Diagnostics1 錯誤代碼和診斷指示燈1 如何卸下並安裝零件1 如何卸下和裝回機箱蓋	<p>快速參考指南</p>  <p>註： 您可以從 support.dell.com 上獲得本文件的 PDF 版本。</p>
<ul style="list-style-type: none">1 保固資訊1 條款與條件 (僅限於美國)	<p>Dell™ 產品資訊指南</p>

<ul style="list-style-type: none"> 1 安全指示 1 管制資訊 1 人體工學資訊 1 最終使用者授權合約 	
<ul style="list-style-type: none"> 1 如何卸下與更換零件 1 規格 1 如何組態系統設定 1 如何排除故障和解決問題 	<p>使用者指南</p> <p>Microsoft® Windows® XP 說明及支援中心</p> <ol style="list-style-type: none"> 1. 單按 開始 按鈕，然後單按 說明及支援。 2. 依次單按 使用者和系統指南 和 使用者指南。
<ul style="list-style-type: none"> 1 服務標籤和快速服務代碼 1 Microsoft Windows 授權合約標籤 	<p>服務標籤和 Microsoft® Windows® 授權合約</p> <p>這些標籤均位於您的電腦上。</p>  <ol style="list-style-type: none"> 1 當您使用 support.dell.com 或尋求技術支援時，服務標籤可用於識別您的電腦。 1 當您尋求技術支援時，可輸入快速服務代碼來引導您進行電話諮詢。
<ul style="list-style-type: none"> 1 解決方案 — 提供故障排除提示與秘訣、技術人員發表的文章、線上教程以及常見問題 1 客戶論壇 — 可以與其他 Dell 客戶進行線上討論 1 升級 — 提供記憶體、硬碟機和作業系統等元件的升級資訊 1 客戶關懷中心 — 提供聯絡資訊、服務電話、訂購狀態、保固以及維修資訊 1 服務和支援 — 提供服務電話狀態、支援歷程、服務合約以及與技術支援人員的線上討論 1 參考 — 提供電腦說明文件、有關電腦組態的詳細資料、產品規格以及白皮書 1 下載 — 可下載經過認證的驅動程式、修正程式和軟體更新 1 桌上型系統軟體 (DSS) — 如果為電腦重新安裝作業系統，您還應重新安裝 DSS 公用程式。DSS 提供作業系統的關鍵更新，並提供對 Dell™ 3.5 吋 USB 軟式磁碟機、Intel® Pentium® M 處理器、光學磁碟機以及 USB 裝置的支援。若要正常使用 Dell 電腦，則必須安裝 DSS。該軟體會自動偵測您的電腦和作業系統，並安裝適於您的組態的更新。 <p>若要下載桌上型系統軟體，請：</p> <ol style="list-style-type: none"> 1. 訪問 support.dell.com，然後單按 Downloads (下載)。 2. 輸入您的服務標籤或產品型號。 3. 在 Download Category (下載類別) 下拉式選單中，單按 All (全部)。 4. 為您的電腦選擇作業系統和作業系統語言，然後單按 Submit (傳送)。 5. 在 Select a Device (選擇裝置) 下，捲動至 System and Configuration Utilities (系統和組態公用程式)，然後單按 Dell Desktop System Software (Dell 桌上型系統軟體)。 	<p>Dell 支援 Web 站台 — support.dell.com</p> <p>註：請選擇您所在地區，以檢視相應的支援站台。</p> <p>註：公司客戶、政府客戶和教育機構客戶也可以使用自訂的 Dell Premier 支援 Web 站台 (premier.support.dell.com)。此 Web 站台可能並非在所有的地區都適用。</p>
<ul style="list-style-type: none"> 1 如何使用 Windows XP 1 電腦的說明文件 1 裝置 (例如數據機) 的說明文件 	<p>Windows 說明及支援中心</p> <ol style="list-style-type: none"> 1. 單按 開始 按鈕，然後單按 說明及支援。 2. 鍵入描述問題的字或片語，然後單按箭頭圖示。 3. 單按描述問題的主題。 4. 依螢幕指示操作。
<ul style="list-style-type: none"> 1 如何重新安裝作業系統 	<p>作業系統 CD</p> <p>該作業系統已經安裝在您的電腦上。若要重新安裝作業系統，請使用作業系統 CD。請參閱重新安裝 Microsoft® Windows® XP 以獲得說明。</p> <p>重新安裝作業系統後，請使用可選 Drivers and Utilities CD 來重新安裝電腦隨附裝置的驅動程式。</p>  <p>作業系統的 Product Key 標籤位於您的電腦上。</p>

	<p>註：作業系統 CD 和 Drivers and Utilities CD 是可選的，可能並非隨附於所有電腦。</p> <p>註：該 CD 的顏色依您訂購的作業系統而不同。</p>
<ul style="list-style-type: none"> 1 如何使用 Linux 1 與 Dell Precision 產品使用者和 Linux 作業系統使用者透過電子郵件進行討論 1 關於 Linux 和 Dell Precision 電腦的其他資訊 	<p>Dell 支援的 Linux 站台</p> <ul style="list-style-type: none"> 1 Linux.dell.com 1 Lists.us.dell.com/mailman/listinfo/linux-precision

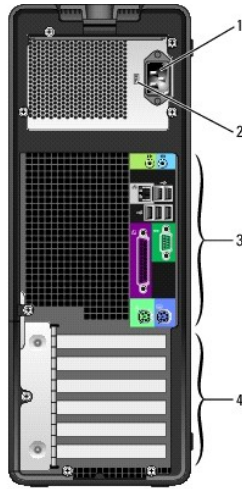
前視圖 (直立型放置方式)



1	上部 5.25 吋磁碟機支架	用於 CD/DVD 光碟機。
2	下部 5.25 吋磁碟機支架	您可以將此支架用於可選的 CD/DVD 光碟機或第四個 (僅限於 SATA) 硬碟機。
3	上部 3.5 吋磁碟機支架	您可以將此支架用於可選的第三個硬碟機 (SATA 或 SAS)、軟式磁碟機或媒體讀卡器。
4	下部 3.5 吋磁碟機支架	您可以將該支架用於可選軟式磁碟機或媒體讀卡器。
5	硬碟機活動指示燈	當電腦從硬碟機讀取資料或將資料寫入硬碟機時，硬碟機指示燈會亮起。當如 CD 播放機之類的裝置作業時，該指示燈可能也會亮起。
6	IEEE 1394 連接器 (可選)	使用可選 IEEE 1394 連接器連接高速資料裝置 (例如數位攝影機和外接式儲存裝置)。
7	USB 2.0 連接器 (2)	請使用正面的 USB 連接器連接偶爾需要連接的裝置 (例如快閃記憶體隨身碟或相機)，或者連接可啟動 USB 裝置 (請參閱 系統設定程式 ，以獲得有關啟動至 USB 裝置的更多資訊)。 建議您使用背面的 USB 連接器連接通常需要保持連接的裝置，例如印表機和鍵盤。
8	Dell™ 可旋轉徽標	若要在將電腦從直立型轉換為桌上型時旋轉 Dell 徽標，請卸下前面板 (請參閱 卸下前面板)，將其翻轉，然後旋轉徽標背後的塑膠手柄。
9	電源按鈕	按此按鈕可以開啟電腦。 注意事項： 為避免遺失資料，請勿使用電源按鈕來關閉電腦，而應執行作業系統關機程序。 註： 電源按鈕也可以用來喚醒系統，或使系統處於省電狀態。請參閱 電源管理 ，以獲得更多資訊。
10	電源指示燈	電源指示燈亮起和閃爍或保持穩定顏色，可以表示不同的狀態： <ul style="list-style-type: none"> ○ 未亮起 — 電腦處於關閉狀態。 ○ 綠色穩定 — 電腦處於正常的作業狀態。 ○ 綠色閃爍 — 電腦處於省電狀態。 ○ 閃爍或穩定琥珀色 — 請參閱電源問題。 若要結束省電狀態，請按電源按鈕或者使用鍵盤或滑鼠 (如果在 Windows 裝置管理員中將其組態為喚醒裝置)。若要獲得有關睡眠狀態以及結束省電狀態的更多資訊，請參閱 電源管理 。 請參閱 診斷指示燈 ，以獲得相關指示燈代碼說明，從而協助您排除電腦問題。

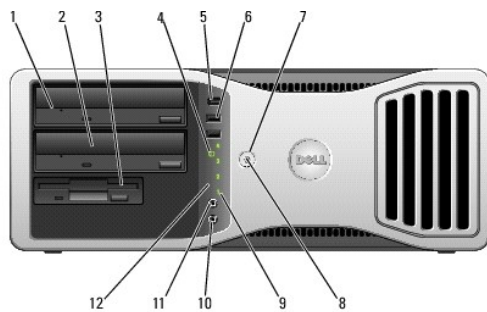
11	麥克風連接器	使用麥克風連接器連接個人電腦麥克風，以將語音或音樂輸入音效或電話程式。
12	耳機連接器	使用耳機連接器連接耳機。
13	診斷指示燈 (4)	這些指示燈可以幫助您基於診斷故障碼排除電腦問題。若要獲得更多資訊，請參閱 診斷指示燈 。
14	網路連結指示燈	當 10 Mbps、100 Mbps 或 1000 Mbps (1 Gbps) 網路和電腦之間的連接狀態良好時，網路連結指示燈將會亮起。

後視圖 (直立型放置方式)



1	電源連接器	用於插入電源線。
2	電壓選擇開關	請參閱《 產品資訊指南 》中的安全指示，以獲得更多資訊。
3	背面板連接器	用於將序列裝置、USB 裝置以及其他裝置連接至相應的連接器。
4	插卡插槽	用於存取任何已安裝的 PCI 卡或 PCI Express 卡的連接器。 註： 上部五個連接器插槽支援全長插卡；位於底部的連接器插槽支援半長插卡。 註： 請查閱插卡的說明文件，以確定可以在您的組態中使用它們。一些需要更多實體空間和電源的插卡 (例如 PCI Express 圖形卡) 可能會限制其他插卡的使用。

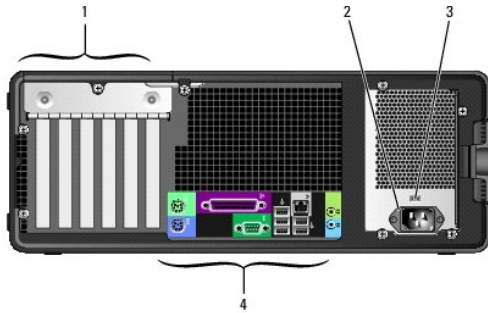
前視圖 (桌上型放置方式)



1	上部 5.25 吋磁碟機支架	用於 CD/DVD 光碟機。
2	下部 5.25 吋磁碟機支架	用於可選的 CD/DVD 光碟機或可選的第三個硬碟機 (僅限於 SATA)。
3	3.5 吋磁碟機支架	您可以將該支架用於軟式磁碟機或可選媒體讀卡器。
4	硬碟機活動指示燈	當電腦從硬碟機讀取資料或將資料寫入硬碟機時，硬碟機活動指示燈會亮起。當 CD 播放機之類的裝置作業時，該指示燈可能也會亮起。
5	IEEE 1394 連接器 (可	使用可選 IEEE 1394 連接器連接高速資料裝置 (例如數位攝影機和外接式儲存裝置)。

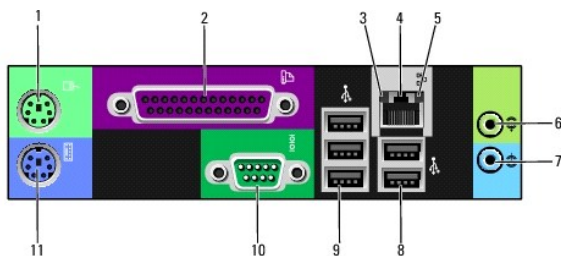
選)	
6	USB 2.0 連接器 (2)
	<p>請使用正面的 USB 連接器連接偶爾需要連接的裝置 (例如快閃記憶體隨身碟或相機)，或者連接可啟動 USB 裝置 (請參閱系統設定程式，以獲得有關啟動至 USB 裝置的更多資訊)。</p> <p>建議您使用背面的 USB 連接器連接通常需要保持連接的裝置，例如印表機和鍵盤。</p>
7	電源按鈕
	<p>按此按鈕可以開啟電腦。</p> <p>註： 電源按鈕也可以用來喚醒系統，或使系統處於省電狀態。請參閱電源管理，以獲得更多資訊。</p> <p>注意事項： 為避免遺失資料，請勿使用電源按鈕來關閉電腦，而應執行作業系統關機程序。</p>
8	電源指示燈
	<p>電源指示燈亮起和閃爍或保持穩定顏色，可以表示不同的狀態：</p> <ul style="list-style-type: none"> ○ 未亮起 — 電腦處於關閉狀態。 ○ 綠色穩定 — 電腦處於正常的作業狀態。 ○ 綠色閃爍 — 電腦處於省電狀態。 ○ 閃爍或穩定琥珀色 — 請參閱電源問題。 <p>若要結束省電狀態，請按電源按鈕或者使用鍵盤或滑鼠 (如果在 Windows 裝置管理員中將其組態為喚醒裝置)。若要獲得有關睡眠狀態以及結束省電狀態的更多資訊，請參閱電源管理。</p> <p>請參閱診斷指示燈，以獲得相關指示燈代碼說明，從而協助您排除電腦問題。</p>
9	診斷指示燈 (4)
	這些指示燈可以幫助您基於診斷故障碼排除電腦問題。若要獲得更多資訊，請參閱 診斷指示燈 。
10	麥克風連接器
	使用麥克風連接器連接個人電腦麥克風，以將語音或音樂輸入音效或電話程式。
11	耳機連接器
	使用耳機連接器連接耳機。
12	網路連結指示燈
	當 10 Mbps、100 Mbps 或 1000 Mbps (或 1 Gbps) 網路和電腦之間的連接狀態良好時，網路連結指示燈將會亮起。

後視圖 (桌上型放置方式)



1	插卡插槽	用於存取任何已安裝的 PCI 卡或 PCI Express 卡的連接器。
		註： 請查閱插卡的說明文件，以確定可以在您的組態中使用它們。一些需要更多實體空間和電源的插卡 (例如 PCI Express 圖形卡) 可能會限制其他插卡的使用。
2	電源連接器	用於插入電源線。
3	電壓選擇開關	請參閱《 產品資訊指南 》中的安全指示，以獲得更多資訊。
4	背面板連接器	用於將序列裝置、USB 裝置以及其他裝置連接至相應的連接器。

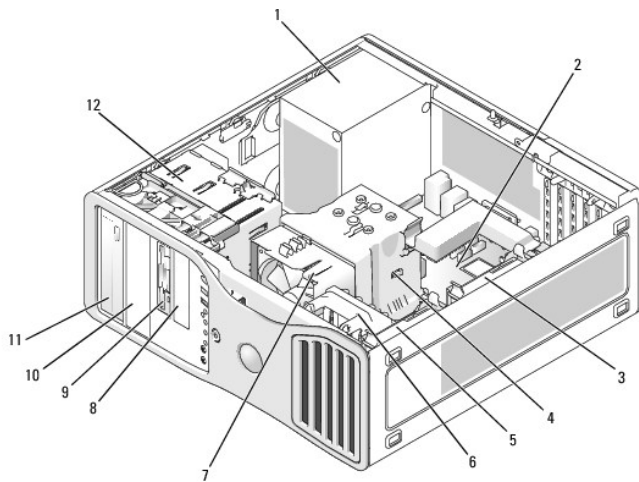
背面板連接器



1	滑鼠連接器	此綠色滑鼠連接器用於連接標準滑鼠。將滑鼠連接至電腦之前，請關閉電腦和所有連接的裝置。如果您使用 USB 滑鼠，請將其插入 USB 連接器。 如果您的電腦執行的是 Microsoft® Windows XP 作業系統，則硬碟機上已安裝必要的滑鼠驅動程式。
2	並列連接器	用於將並列裝置 (如印表機) 連接至並列連接器。如果您使用 USB 印表機，請將其插入 USB 連接器。 註： 如果電腦偵測到某個已安裝的插卡包含組態為同一位址的並列連接器，則內建的並列連接器會自動停用。若要獲得更多資訊，請參閱 系統設定程式選項 。
3	連結完整性指示燈	<ul style="list-style-type: none"> 1 綠色 — 10 Mbps 網路和電腦之間的連線狀態良好。 1 橘黃色 — 100 Mbps 網路和電腦之間的連線狀態良好。 1 黃色 — 1000 Mbps (或 1 Gbps) 網路和電腦之間的連線狀態良好。 1 關閉 — 電腦未偵測到網路實體連線。
4	網路配接器連接器	若要將電腦連接至網路或寬頻裝置，請將網路纜線的一端連接至網路插孔、網路或寬頻裝置。將網路纜線的另一端連接至電腦的網路配接器連接器。聽到卡嗒聲表示網路纜線已連接穩固。 註： 請勿將電話線插入網路連接器。 在配有附加網路連接器插卡的電腦上，當設定多個網路連線 (例如單獨內聯網和外聯網) 時，使用插卡上的連接器和電腦背面的連接器。 建議您在網路中使用 Category 5 纜線和連接器。如果您必須使用 Category 3 纜線，請將網路速度強行設定為 10 Mbps 以確保可靠作業。
5	網路活動指示燈	當電腦傳送或接收網路資料時，此指示燈會呈黃色閃爍。如果網路資訊流量較大，該指示燈可能會呈現持續「亮起」的狀態。
6	訊號線輸出連接器	此綠色訊號線輸出連接器用於連接耳機和大多數具有內建放大器的喇叭。 在配有音效卡的電腦中，請使用該插卡上的連接器。
7	訊號線來源連接器	此藍色訊號線來源連接器用於連接錄音/播放裝置，如卡帶播放機、CD 播放機或 VCR。
8	USB 2.0 連接器 (2)	請使用背面的 USB 連接器連接通常需要保持連接的裝置，例如印表機和鍵盤。 建議您使用前面板 USB 連接器連接偶爾使用的裝置 (例如快閃記憶體隨身碟或相機)，或連接可啟動 USB 裝置。
9	USB 2.0 連接器 (3)	請使用背面的 USB 連接器連接通常需要保持連接的裝置，例如印表機和鍵盤。 建議您使用前面板 USB 連接器連接偶爾使用的裝置 (例如快閃記憶體隨身碟或相機)，或連接可啟動 USB 裝置。
10	序列連接器	用於將序列裝置 (如掌上型裝置) 連接至序列埠。序列連接器 1 的預設指定為 COM1，可選序列連接器 2 的預設指定為 COM2。 若要獲得更多資訊，請參閱 系統設定程式選項 。
11	鍵盤連接器	如果您使用的是標準鍵盤，請將其插入紫色的鍵盤連接器。如果您使用 USB 鍵盤，請將其插入 USB 連接器。

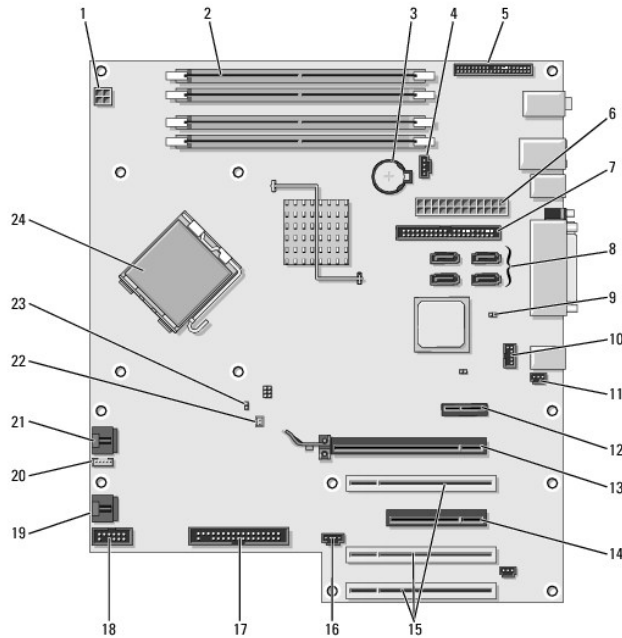
內部視圖

警告： 在您執行本章節中的任何程序之前，請遵循《產品資訊指南》中的安全指示。



1	電源供應器	2	主機板	3	次硬碟機支架
4	處理器通風罩	5	主硬碟機支架	6	插卡風扇
7	處理器風扇	8	下部 3.5 吋磁碟機支架	9	上部 3.5 吋磁碟機支架

主機板元件



1 電源連接器 (12VPOWER)	2 記憶體模組連接器
3 電池槽 (BATTERY)	4 記憶體風扇連接器 (FAN_MEM)
5 前面板連接器	6 主電源連接器 (POWER)
7 IDE 磁碟機連接器 (IDE)	8 SATA 連接器 (SATA-1 · SATA-3 · SATA-0 和 SATA-2)
9 RTC 重設跳線 (RTCST)	10 Flexbay 連接器 (FLEXBAY)
11 外殼侵入接頭	12 PCI-Express x1 卡插槽
13 最大功率為 150 W 的 PCI-Express x16 卡插槽	14 PCI-Express x8 卡插槽 (以 x4 模式連線)
15 PCI 卡插槽 (13)	16 外接式 LED 連接器 (AUX LED)
17 軟式磁碟機 (FLOPPY)	18 序列連接器 (SERIAL2)
19 插卡固定框架風扇 (FAN_CARD_CAGE)	20 內建喇叭連接器 (INT_SPKR 1)
21 處理器風扇連接器 (FAN_CPU)	22 處理器風扇熱感應器連接器 (THRM)
23 密碼跳線 (PSWD)	24 處理器連接器 (CPU)

規格

微處理器	
微處理器類型	請選擇 Intel® Core™ (雙核心) 處理器 含 Hyper-Threading 技術的 Intel® Pentium® 4 (單核心) 不含 Hyper-Threading 技術的 Intel® Pentium® D (雙核心) 含 Hyper-Threading 技術的 Intel® Pentium® 極致版處理器 (單核心或雙核心)
快取記憶體	2 MB 或 4 MB (取決於您的組態)
記憶體	
類型	533 MHz 與 667 MHz ECC 以及非 ECC DDR2 SDRAM

	<p>註：請確定您沒有混用 ECC 記憶體和非 ECC 記憶體。</p> <p>註：您的電腦不支援暫存記憶體或緩衝記憶體。</p>
記憶體連接器	四個
記憶體容量	512 MB、1 GB 或 2 GB
最小記憶體	1 GB
最大記憶體	8 GB
BIOS 位址	F0000h

電腦資訊	
晶片組	Intel 975X
資料匯流排寬度	64 位元
位址匯流排寬度	32 位元
DMA 通道	八個
岔斷等級	24
BIOS 晶片 (NVRAM)	8 Mb
記憶體速度	533/667 MHz
NIC	<p>內建網路介面，支援 DMTF 定義的 ASF 2.0</p> <p>具有 10/100/1000 Mbps 的通訊能力：</p> <ul style="list-style-type: none"> 1 綠色 — 10 Mbps 網路和電腦之間的連線狀態良好。 1 橘黃色 — 100 Mbps 網路和電腦之間的連線狀態良好。 1 黃色 — 1000 Mbps (1 Gb) 網路和電腦之間的連線狀態良好。 1 關閉 — 電腦未偵測到網路實體連線。
SAS 控制器	附加的 SAS 5iR 卡
系統時鐘	800 MHz 或 1066 MHz 資料速率 (取決於您的處理器)

Video (影像)	
類型	最大功率為 150 W 的 PCI Express x16

音效	
類型	內建立體聲；內建 HD 音效或 PCI 選項卡
立體聲轉換	24 位元類比至數位；24 位元數位至類比

控制器	
硬碟機	<p>內建序列 ATA (4)，具有 RAID 0/1/5/10 與指令佇列</p> <p>內建 ATA-100 (1 個通道)</p>

擴充匯流排	
匯流排類型	<p>三個 PCI 2.2</p> <p>一個最大功率為 150 W 的 PCI Express x16</p> <p>一個 PCI Express x8 (以 x4 模式連線)</p> <p>一個 PCI Express x1</p> <p>八個 USB 2.0 (前面板上兩個、背面板上五個、內部一個)</p>
匯流排速度	<p>PCI：33 MHz</p> <p>PCI Express：</p>

	<p>x1 插槽雙向速度 - 500 MB/s</p> <p>x4 插槽雙向速度 - 2 GB/s</p> <p>x16 插槽雙向速度 - 8 GB/s</p>
插卡插槽	<p>上部五個連接器插槽支援全長插卡，位於底部的連接器插槽支援半長插卡。</p> <p>註：請查閱插卡的說明文件，以確定可以在您的組態中使用它們。一些需要更多實體空間和電源的插卡（例如 PCI Express 圖形卡）可能會限制其他插卡的使用。</p>
PCI：	
連接器	三個
連接器大小	120 針
連接器資料寬度 (最大)	32 位元
PCI Express：	
連接器	一個 x1
連接器大小	36 針
連接器資料寬度 (最大)	1 個 PCI Express 通道
PCI Express：	
連接器	一個 x4 全長插槽 (支援 x8、x4 和 x1)
連接器大小	98 針
連接器資料寬度 (最大)	4 個 PCI Express 通道
PCI Express：	
連接器	一個 x16 插槽 (支援 x16 和 x1 模式/卡；不支援 x8 和 x4 模式/卡)
連接器大小	164 針
連接器資料寬度 (最大)	16 個 PCI Express 通道

Drives (磁碟機)	
外部可抽換式：	<p>一個 3.5 吋磁碟機支架 (FlexBay) (桌上型放置方式)，或兩個 3.5 吋磁碟機支架 (FlexBay) (直立型放置方式)</p> <p>兩個 5.25 吋支架</p>
可用裝置	<p>序列 ATA 磁碟機、SAS 磁碟機、軟式磁碟機、媒體讀卡器、USB 記憶體裝置、CD 光碟機、CD-RW 光碟機、DVD 光碟機、DVD-RW 光碟機以及 DVD 和 CD-RW 組合光碟機</p>
內部可抽換式：	兩個 3.5 吋硬碟機支架

連接器	
外接式連接器：	
序列	一個 9 針連接器 (可選第二個連接器)；與 16550C 相容
並列	一個 25 孔連接器 (雙向)
IEEE 1394a	一個前面板 6 針序列連接器 (具有可選插卡)
Video (影像)	圖形卡上的 VGA 或 DVI 連接器
網路配接器	RJ45 連接器
PS/2 (鍵盤和滑鼠)	兩個 6 針迷你 DIN 連接器
USB	USB 2.0 相容連接器 (前面板上兩個，內部一個，背面板上五個)
音效	兩個背面板連接器 (用於訊號線來源和訊號線輸出)；兩個前面板連接器 (用於耳機和麥克風)
主機板連接器：	
主 IDE 磁碟機	在 PCI 區域匯流排上的 40 針連接器
序列 ATA (4)	7 針連接器

按鍵組合	
<Ctrl><Alt>	啟動工作管理員
<F2>	啟動內嵌系統設定 (僅在啟動時)
<F12> 或 <Ctrl><Alt><F8>	從網路啟動 (僅限於啟動期間)
<Ctrl><Alt><F10>	在電腦啟動時啟動公用程式分割區 (如果已安裝)
<Ctrl><Alt><d>	在電腦啟動時啟動硬碟機診斷公用程式

控制鈕和指示燈	
電源控制	按鈕
電源指示燈	綠色指示燈 — 睡眠狀態下呈綠色閃爍；電源開啟狀態下呈穩定綠色亮起 琥珀色指示燈 — 呈琥珀色穩定亮起表示某個已安裝的裝置出現問題；呈琥珀色閃爍表示內部電源出現問題 (請參閱 電源問題)
硬碟機存取指示燈	綠色
連結完整性指示燈 (在前面板內建網路配接器上)	在背面板內建網路配接器上：綠色指示燈表示 10 Mb 的作業；橘黃色指示燈表示 100 Mb 的作業；黃色指示燈表示 1,000-Mb (1 Gb) 的作業 在前面板上：呈穩定綠色，表示有網路連接
活動指示燈 (在內建網路配接器上)	指示燈呈黃色閃爍，表示網路活動
診斷指示燈	前面板上的四個指示燈 (請參閱 診斷指示燈)
待命電源指示燈	主機板上的 AUXPWR

電源	
直流電源供應器：	
瓦特數	375 W
熱量散發	1280 BTU/hr - 註： 熱量散發依據電源供應器額定功率瓦特數來計算。
電壓	手動選擇電源供應器 50/60 Hz 時為 90 至 135 V；50/60 Hz 時為 180 至 265 V
備用電池	3 V CR2032 鋰離子電池

實體	
高度	44.8 cm (17.6 吋)
寬度	17.1 cm (6.8 吋)
厚度	46.7 cm (18.4 吋)
重量	17.7 kg (39 lb)
支撐的顯示器重量 (桌面方位)	45.4 kg (100 lb)

環境參數	
溫度：	
作業時	10° 至 35°C (50° 至 95°F)
存放時	40 至 65°C (40 至 149°F)
相對濕度	20% 至 80% (非冷凝)
最大震動：	
作業時	在 3 至 200 Hz、每分鐘 0.5 個倍頻的情況下為 0.25 G
存放時	在 3 至 200 Hz、每分鐘 1 個倍頻的情況下為 0.5 G
最大撞擊：	
作業時	以 50.8 cm/sec (20 吋/sec) 的速率變更時，可承受底面半正弦波脈衝的撞擊
存放時	以 508 cm/sec (200 吋/sec) 的速率變更時，可承受 27 G 整形方波的撞擊
海拔高度：	
作業時	-15.2 至 3048 m (-50 至 10,000 ft)
存放時	-15.2 至 10,668 m (-50 至 35,000 ft)

維護您的電腦

為有助於維護您的電腦，請遵循以下建議：

- 1 為避免遺失或損壞資料，當硬碟機指示燈亮起時切勿關閉電腦。

- 1 使用防毒軟體定期執行病毒掃描。
- 1 定期刪除不必要的檔案並對磁碟機執行片段重組，以管理硬碟機空間。
- 1 定期備份檔案。

定期清潔您的顯示器螢幕、滑鼠和鍵盤。

清潔您的電腦

清潔您的電腦之前

⚠ 警告：在您執行本章節中的任何程序之前，請遵循《產品資訊指南》中的安全指示。

電腦、鍵盤和顯示器

⚠ 警告：在您清潔電腦之前，請從電源插座上拔下電腦的電源線。使用以水沾濕的軟布清潔電腦。請勿使用其他溶液或噴霧清潔劑，這些物品可能含有易燃物質。

- 1 使用帶刷子的吸塵器輕輕地清除電腦插槽和插孔中的灰塵，以及鍵盤按鍵之間的灰塵。

🚫 注意事項：請勿用肥皂或含酒精的溶劑擦拭顯示器螢幕。這樣做可能會損壞防反光的保護膜。

- 1 若要清潔顯示器螢幕，請用水稍微沾濕乾淨的軟布。如果可能，請使用顯示器防靜電保護膜專用的螢幕清潔棉紙或溶劑。
- 1 用水與洗潔精的混合溶劑 (按 3:1 的比例混合) 沾濕乾淨的軟布，然後使用該軟布擦拭鍵盤、電腦以及顯示器的塑膠部份。
請勿將布完全浸濕或將水滴落到電腦或鍵盤內部。

非光學滑鼠

如果您的螢幕游標跳動或移動不規則，請清潔滑鼠。若要清潔非光學式滑鼠，請：

1. 逆時針旋轉滑鼠底部的定位環，然後取出圓球。
 2. 使用乾淨的無纖維布擦拭圓球。
 3. 向圓球固定框架內輕輕吹氣，清除灰塵和毛絮。
 4. 如果滾球固定框架中的滾軸上有污垢，請使用浸有異丙醇的棉棒清潔滾軸。
 5. 如果滾軸方向偏離，請將其重新置中於各自的軌道內。確保棉花棒上的絨毛沒有殘留在滾軸上。
 6. 裝回圓球與定位環，並順時針轉動定位環，直至其卡入到位。
-

軟式磁碟機

🚫 注意事項：請勿嘗試用棉花棒清潔磁碟機磁頭。您可能會不小心弄偏磁頭，使磁碟機無法作業。


請使用從市面上購買的清潔套件來清潔軟式磁碟機。這些套件包含預處理過的軟式磁碟，可用來清除在正常作業期間積聚的污垢。

CD 和 DVD

🚫 注意事項：請務必使用壓縮空氣來清潔 CD/DVD 光碟機的光孔，並遵循壓縮空氣隨附的說明進行操作。請勿觸摸光碟機的光孔。

如果您發現 CD 或 DVD 的播放品質出現問題 (例如跳盤)，請嘗試清潔光碟。

1. 拿住光碟的外側邊緣，也可以觸摸光碟中心孔的內側邊緣。

 **注意事項：**請勿沿光碟的圓周方向擦拭，以免損壞光碟表面。

2. 使用無纖的軟布沿光碟中心向外邊緣的直線方向輕輕擦拭光碟底面 (無標籤的一面)。

對於難以去除的污垢，請嘗試使用水或用水稀釋的中性皂液。您也可以從市面上購買清潔光碟的產品，它們提供某些保護來預防灰塵、指印和刮傷。用於清潔 CD 的產品也可以用於 DVD。


[回到目錄頁](#)

[回到目錄頁](#)


獲得援助

Dell Precision™ Workstation 390 使用者指南

- [線上服務](#)
- [AutoTech 服務](#)
- [自動化訂購狀態查詢服務](#)
- [支援服務](#)
- [訂單問題](#)
- [產品資訊](#)
- [退回部件以便進行保固維修或退款](#)
- [在您啟程之前](#)
- [與 Dell 公司聯絡](#)

 **警告：**如果您需要卸下電腦外殼，請先從所有電源插座上拔下電腦電源線和數據機纜線。


1. 完成[解決問題](#)中的程序。
2. 執行 Dell Diagnostics (請參閱 [Dell Diagnostics](#))。
3. 複印一份診斷核對清單 (請參閱 [診斷核對清單](#)) 並填妥。
4. 透過 Dell 支援 ([support.dell.com](#))，您可以使用 Dell 提供的範圍廣泛的線上服務，協助您執行安裝和故障排除程序。
5. 如果前面的步驟無法解決問題，請與 Dell 公司聯絡 (請參閱 [與 Dell 公司聯絡](#))。

 **註：**請使用電腦附近或電腦旁邊的電話致電支援服務人員，以便支援人員協助您執行必要的程序。

註：Dell 的快速服務代碼系統可能不是所有國家和地區都適用。

聽到 Dell 自動化電話系統發出的提示時，請輸入快速服務代碼，以便將電話直接轉給相關的支援人員。如果您沒有快速服務代碼，請開啟 **Dell Accessories (Dell 附屬應用程式)** 資料夾，連按兩下 **Express Service Code (快速服務代碼)** 圖示，然後按照指示進行操作。

若要獲得有關使用支援服務的說明，請參閱 [支援服務](#)。

 **註：**美國大陸以外的一些地方可能無法獲取以下某些服務。請致電您當地的 Dell 代理商，以獲得有關可用性方面的資訊。

線上服務

您可以在 [support.dell.com](#) 上存取 Dell 支援。請在 **WELCOME TO DELL SUPPORT** 網頁上選擇您所在的地區，然後填妥存取輔助工具和資訊所需的詳細資料。

使用以下位址，您可以用電子方式與 Dell 公司聯絡：

- 1 World Wide Web

[www.dell.com/](#)

[www.dell.com/ap/](#) (僅限於亞太地區)

[www.dell.com/jp](#) (僅限於日本)

[www.euro.dell.com](#) (僅限於歐洲)

[www.dell.com/la/](#) (僅限於拉丁美洲國家/地區)

[www.dell.ca](#) (僅限於加拿大)

- 1 匿名檔案傳送通訊協定 (FTP)

[ftp.dell.com/](#)

登入為使用者：anonymous，並以您的電子郵箱位址作為密碼。

- 1 電子支援服務

[mobile_support@us.dell.com](#)

[support@us.dell.com](#)

[apsupport@dell.com](#) (僅限於亞太地區)

support.jp.dell.com (僅限於日本)

support.euro.dell.com (僅限於歐洲)

1 電子報價服務

apmarketing@dell.com (僅限於亞太地區)

sales_canada@dell.com (僅限於加拿大)

AutoTech 服務

Dell 的自動化支援服務 (AutoTech) 為您提供預先錄製的內容，以解答 Dell 客戶最常提出的有關可攜式和桌上型電腦的問題。

在您致電 AutoTech 時，請使用按鍵式電話來選擇與您的問題相關的主題。

AutoTech 全天候為您提供服務。您也可以透過支援服務來存取這項服務。若要獲得您所在地區的電話號碼，請參閱

自動化訂購狀態查詢服務

若要查詢您訂購的所有 Dell 產品的狀態，可以造訪 support.dell.com，或者致電自動化訂購狀態查詢服務。一個預先錄製的聲音將提示您輸入有關查找和報告該訂單所需的資訊。若要獲得您所在地區的電話號碼，請參閱 [與 Dell 公司聯絡](#)。

支援服務

Dell 全天候為您提供支援服務，解答有關 Dell 硬體的問題。Dell 的支援人員將使用電腦診斷程式，快速準確地解答您的問題。

若要與 Dell 公司的支援服務聯絡，請參閱 [在您致電之前](#)，然後撥打 [與 Dell 公司聯絡](#) 中列出的您所在國家/地區的電話號碼。

訂單問題

如果您的訂單出現問題，如缺少零件、零件錯誤或帳單不正確等，請與 Dell 公司聯絡，以獲得客戶援助服務。在您致電時，請準備好您的發票或包裝記錄。若要獲得您所在地區的電話號碼，請參閱 [與 Dell 公司聯絡](#)。

產品資訊

如果您需要有關可從 Dell 購買的其他產品的資訊，或者您想訂購產品，請訪問 Dell Web 站台 (www.dell.com)。若要獲得您所在地區的電話號碼或向銷售專員諮詢的電話號碼，請參閱 [與 Dell 公司聯絡](#)。

退回部件以便進行保固維修或退款


無論您是要求退回部件以便進行維修還是要求退款，請按照以下說明準備好所有要退回的部件：

1. 致電 Dell 公司以取得一個退回材料授權號碼，然後將它清楚地寫在包裝箱外易於看到的地方。
若要獲得您所在地區的電話號碼，請參閱 [與 Dell 公司聯絡](#)。
2. 附上發票的複印件和一封寫明退回原因的信函。
3. 附上一份診斷核對清單副本 (請參閱 [診斷核對清單](#))，寫明您執行過的測試及所有 Dell Diagnostics 報告的錯誤訊息 (請參閱 [Dell Diagnostics](#))。
4. 如果是要求退款，請附上退回部件的所有附件 (電源線、軟體軟式磁碟和指南等)。
5. 使用該設備原來的 (或類似的) 包裝材料來包裝。


您必須支付運輸費用，支付退回產品的保險，並承擔運輸至 Dell 公司途中遺失的風險。本公司不接受以貨到付款 (C.O.D.) 方式寄送的包裹。

退回的貨品如果不符合上述任何一項要求，Dell 公司的接收部門將拒絕接收並會將其退還給您。

在您致電之前

 **註：**致電時請準備好您的快速服務代碼。該代碼可讓 Dell 的自動化支援電話系統更有效地引導您進行電話諮詢。您可能需要提供您的服務標籤 (位於您電腦的背面或底部)。

請記住填寫診斷核對清單 (請參閱 [診斷核對清單](#))。如有可能，請在致電 Dell 公司尋求援助之前先開啟電腦，並使用電腦附近或電腦旁邊的電話與 Dell 公司聯絡。技術人員可能會要求您在鍵盤上輸入一些指令，轉述操作細節，或者嘗試執行只限於在該系統上進行的其他故障排除步驟。請確定電腦說明文件就在旁邊。

 **警告：**拆裝電腦內部元件之前，請遵循《產品資訊指南》中的安全指示。


診斷核對清單
姓名：
日期：
地址：
電話號碼：
服務標籤 (電腦背面或底部的條碼)：
快速服務代碼：
退回材料授權號碼 (如果已經由 Dell 支援技術人員提供)：
作業系統和版本：
裝置：
擴充卡：
您有連接至網路嗎？ 是 否
網路、版本和網路配接器：
程式和版本：
請參閱您的作業系統說明文件，以確定系統啟動檔的內容。如果電腦已連接至印表機，請列印每份檔案。否則，請在致電 Dell 公司之前，記錄每份檔案的內容。
錯誤訊息、嗶聲代碼或診斷故障碼：
問題描述和您執行過的故障排除程序：


與 Dell 公司聯絡

若要以電子方式與 Dell 公司聯絡，您可以存取以下 Web 站點：

- 1 www.dell.com
- 1 support.dell.com (支援)

若要獲得您在國家/地區的特定 Web 站點位址，請在下表中查找相應的國家/地區部份。

 **註：**免付費電話適於在所列國家/地區境內使用。

 **註：**在某些國家/地區，針對 Dell XPS™ 可攜式電腦的支援會作為單獨的電話號碼列出，您可透過撥打所涉及國家/地區的電話號碼來獲得支援。如果您未發現專用於 XPS 電腦列出的電話號碼，則可以透過提供的支援號碼與 Dell 公司聯絡，Dell 將為您相應地轉接電話。

需要與 Dell 公司聯絡時，請使用下表提供的電子郵箱位址、電話號碼及代碼。如果您需要援助以判斷應該使用哪些代碼，請與當地或國際電話接線生聯絡。

國家/地區 (城市) 國際通話代碼 國家/地區號碼 城市碼	部門名稱或服務區域、 Web 站點和電子郵箱位址	區碼、 當地號碼和 免付費號碼
安圭拉	一般支援	免付費專線：800-335-0031
安地卡及巴布達	一般支援	1-800-805-5924
阿根廷 (布宜諾賽利斯) 國際通話代碼：00 國家/地區號碼：54 城市碼：11	Web 站點： www.dell.com.ar	
	電子郵箱： us_latam_services@dell.com	
	電子郵箱 (用於桌上型電腦和可攜式電腦)： la-techsupport@dell.com	
	電子郵件 (用於伺服器及 EMC 儲存產品)： la_enterprise@dell.com	
	客戶關懷中心	免付費專線：0-800-444-0730
	技術支援	免付費專線：0-800-444-0733
	技術支援服務	免付費專線：0-800-444-0724
	銷售部	0-810-444-3355
阿魯巴	一般支援	免付費專線：800-1578
澳大利亞 (雪梨) 國際通話代碼：0011 國家/地區號碼：61	Web 站點： support.ap.dell.com	
	電子郵箱： support.ap.dell.com/contactus	

城市碼：2	一般支援	13DELL-133355
奧地利(維也納) 國際通話代碼：900 國家/地區號碼：43 城市碼：1	Web 站台： support.euro.dell.com	
	電子郵件： tech_support_central_europe@dell.com	
	家庭/小型企業銷售部	082024053000
	家庭/小型企業傳真	082024053049
	家庭/小型企業客戶關懷中心	082024053014
	優先帳戶/公司客戶關懷中心	082024053016
	僅專用於 XPS 可攜式電腦的支援	082024053081
	專用於所有其他 Dell 電腦的家庭/小型企業支援	082024053014
	優先帳戶/公司支援	06608779
總機	082024053000	
巴哈馬	一般支援	免付費專線：1-866-278-6818
巴貝多	一般支援	1-800-534-3066
比利時(布魯塞爾) 國際通話代碼：00 國家/地區號碼：32 城市碼：2	Web 站台： support.euro.dell.com	
	僅專用於 XPS 可攜式電腦的技術支援	024819296
	專用於所有其他 Dell 電腦的技術支援	024819288
	技術支援傳真	024819295
	客戶關懷中心	027131565
	公司銷售部	024819100
	傳真	024819299
	總機	024819100
百慕達	一般支援	1-800-342-0671
玻利維亞	一般支援	免付費專線：800-10-0238
巴西 國際通話代碼：00 國家/地區號碼：55 城市碼：51	Web 站台： www.dell.com/br	
	客戶支援、技術支援	0800903355
	技術支援傳真	514815470
	客戶關懷中心傳真	514815480
	銷售部	0800903390
英屬維爾京群島	一般支援	免付費專線：1-866-278-6820
汶萊 國家/地區號碼：673	技術支援(馬來西亞檳榔嶼)	6046334966
	客戶關懷中心(馬來西亞檳榔嶼)	6046334888
	交易銷售部(馬來西亞檳榔嶼)	6046334955
加拿大(北約克, 安大略) 國際通話代碼：011	線上訂購狀態： www.dell.ca/ostatus	
	AutoTech (自動化硬體和保固支援)	免付費專線：1-800-247-9362
	客戶服務(家庭/小型企業)	免付費專線：1-800-847-4096
	客戶服務(中型/大型企業和政府)	免付費專線：1-800-326-9463
	客戶服務(印表機、放映機、電視、掌上裝置、數位自動點唱機和無線裝置)	免付費專線：1-800-847-4096
	硬體保固支援(家庭/小型企業)	免付費專線：1-800-906-3355
	硬體保固支援(中型/大型企業和政府)	免付費專線：1-800-387-5757
	硬體保固支援(印表機、放映機、電視、掌上裝置、數位自動點唱機和無線裝置)	1-877-335-5767
	銷售部(家庭/小型企業)	免付費專線：1-800-387-5752
	銷售部(中型/大型企業和政府)	免付費專線：1-800-387-5755
零件銷售部與延伸服務銷售部	18664403355	
開曼群島	一般支援	1-800-805-7541
智利(聖地牙哥) 國家/地區號碼：56 城市碼：2	銷售部與客戶支援	免付費專線：1230-020-4823
	技術支援 Web 站台： support.dell.com.cn	
	技術支援電子郵件： cn_support@dell.com	
	客戶關懷中心電子郵件： customer_cn@dell.com	
	技術支援傳真	5928181350
	技術支援(Dell™ Dimension™ 和 Inspiron)	免付費專線：8008582968
	技術支援(OptiPlex™、Latitude™ 和 Dell Precision™)	免付費專線：800 858 0950
	技術支援(伺服器 and 儲存裝置)	免付費專線：800 858 0960
	技術支援(放映機、PDA、交換機、路由器等)	免付費專線：8008582920
	技術支援(印表機)	免付費專線：8008582311
	客戶關懷中心	免付費專線：8008582060

中國 (廈門) 國家/地區號碼：86 城市碼：592	客戶關懷中心傳真	5928181308
	家庭和小型企業	免付費專線：8008582222
	優先帳戶分部	免付費專線：8008582557
	大型公司帳戶 (GCP)	免付費專線：8008582055
	大型公司帳戶 (重要帳戶)	免付費專線：8008582628
	大型公司帳戶 (北部地區)	免付費專線：8008582999
	大型公司帳戶 (北部地區政府及教育機構)	免付費專線：8008582955
	大型公司帳戶 (東部地區)	免付費專線：8008582020
	大型公司帳戶 (東部地區政府及教育機構)	免付費專線：8008582669
	大型公司帳戶 (Queue Team)	免付費專線：8008582572
	大型公司帳戶 (南部地區)	免付費專線：8008582355
	大型公司帳戶 (西部地區)	免付費專線：8008582811
	大型公司帳戶 (備用零件)	免付費專線：8008582621
	哥倫比亞	一般支援
哥斯大黎加	一般支援	0800-012-0435
捷克共和國 (布拉格) 國際通話代碼：00 國家/地區號碼：420	Web 站台：support.euro.dell.com	
	電子郵件：czech_dell@dell.com	
	技術支援	225372727
	客戶關懷中心	225372707
	傳真	225372714
	技術傳真	225372728
	總機	225372711
丹麥 (哥本哈根) 國際通話代碼：00 國家/地區號碼：45	Web 站台：support.euro.dell.com	
	僅專用於 XPS 可攜式電腦的技術支援	7010 0074
	專用於所有其他 Dell 電腦的技術支援	70230182
	客戶關懷中心 (Relational)	70230184
	家庭/小型企業客戶關懷中心	32875505
	總機 (Relational)	32871200
	傳真總機 (Relational)	32871201
	總機 (家庭/小型企業)	32875000
傳真總機 (家庭/小型企業)	32875001	
多米尼克	一般支援	免付費專線：1-866-278-6821
多明尼加共和國	一般支援	1-800-148-0530
厄瓜多	一般支援	免付費專線：999-119
薩爾瓦多	一般支援	01-899-753-0777
芬蘭 (赫爾辛基) 國際通話代碼：990 國家/地區號碼：358 城市碼：9	Web 站台：support.euro.dell.com	
	技術支援	09 253 31360
	客戶關懷中心	09 253 31338
	傳真	09 253 31399
	總機	09 253 31300
法國 (巴黎) (蒙特佩利爾) 國際通話代碼：00 國家/地區號碼：33 城市碼：(1) (4)	Web 站台：support.euro.dell.com	
	家庭和小型企業	
	僅專用於 XPS 可攜式電腦的技術支援	0825 387 129
	專用於所有其他 Dell 電腦的技術支援	0825387270
	客戶關懷中心	0825823833
	總機	0825004700
	總機 (從法國以外的地區致電)	04 99 75 40 00
	銷售部	0825004700
	傳真	0825 004701
	傳真 (從法國以外的地區致電)	04 99 75 40 01
	公司	
	技術支援	0825004719
	客戶關懷中心	0825338339
	總機	01 55 94 71 00
	銷售部	01 55 94 71 00
傳真	01 55 94 71 01	
	Web 站台：support.euro.dell.com	
	電子郵件：tech_support_central_europe@dell.com	
	僅專用於 XPS 可攜式電腦的技術支援	06103 766-7222

德國 (明根) 國際電話代碼：00 國家/地區號碼：49 城市碼：6103	專用於所有其他 Dell 電腦的技術支援	06103766-7200
	家庭/小型企業客戶關懷中心	0180-5-224400
	通用客戶關懷中心	06103766-9570
	優先帳戶客戶關懷中心	06103766-9420
	大型帳戶客戶關懷中心	06103766-9560
	公共帳戶客戶關懷中心	06103766-9555
	總機	06103766-7000
希臘 國際電話代碼：00 國家/地區號碼：30	Web 站台：support.euro.dell.com	
	技術支援	00800-44 14 95 18
	黃金服務技術支援	00800-44 14 00 83
	總機	2108129810
	黃金服務總機	2108129811
	銷售部	2108129800
	傳真	2108129812
格瑞那達	一般支援	免付費專線：1-866-540-3355
瓜地馬拉	一般支援	1-800-999-0136
蓋亞納	一般支援	免付費專線：1-877-270-4609
香港 國際電話代碼：001 國家/地區號碼：852	Web 站台：support.ap.dell.com	
	技術支援電子郵件：HK_support@Dell.com	
	技術支援 (Dimension 和 Inspiron)	29693188
	技術支援 (OptiPlex、Latitude 和 Dell Precision)	29693191
	技術支援 (PowerApp™、PowerEdge™、PowerConnect™ 和 PowerVault™)	29693196
	客戶關懷中心	34160910
	大型公司帳戶	34160907
	黃金客戶計畫	34160908
	中型企業分部	34160912
家庭和小型企業分部	29693105	
印度	電子郵件：india_support_desktop@dell.com india_support_notebook@dell.com india_support_notebook@dell.com	
	技術支援	1600338045 和 1600448046
	銷售部 (大型公司帳戶)	1600338044
	銷售部 (家庭和小型企業)	1600338046
愛爾蘭 (切里伍德) 國際電話代碼：00 國家/地區號碼：353 城市碼：1	Web 站台：support.euro.dell.com	
	電子郵件：dell_direct_support@dell.com	
	僅專用於 XPS 可攜式電腦的技術支援	1850 200 722
	專用於所有其他 Dell 電腦的技術支援	1850543543
	英國技術支援 (僅在英國國內撥打)	08709080800
	家庭使用者客戶關懷中心	01 2044014
	小型企業客戶關懷中心	01 2044014
	英國客戶關懷中心 (僅在英國國內撥打)	08709060010
	公司客戶關懷中心	1850200982
	公司客戶關懷中心 (僅在英國國內撥打)	08709074499
	愛爾蘭銷售部	01 2044444
	英國銷售部 (僅在英國國內撥打)	08709074000
	傳真/銷售部傳真	01 2040103
	總機	01 2044444
義大利 (米蘭) 國際電話代碼：00 國家/地區號碼：39 城市碼：02	Web 站台：support.euro.dell.com	
	家庭和小型企業	
	技術支援	02 577 82690
	客戶關懷中心	02 696 821 14
	傳真	02 696 821 13
	總機	02 696 821 12
	公司	
	技術支援	02 577 82690
	客戶關懷中心	02 577 82555
	傳真	02 575 03530
總機	02 577 821	

牙買加	一般支援 (僅在牙買加國內撥打)	1-800-682-3639
日本 (川崎) 國際通話代碼： 001 國家/地區號碼： 81 城市碼： 44	Web 站台： support.jp.dell.com	
	技術支援 (伺服器)	免付費專線：0120-198-498
	日本以外地區的技術支援 (伺服器)	81-44-556-4162
	技術支援 (Dimension 和 Inspiron)	免付費專線：0120-198-226
	日本以外地區的技術支援 (Dimension 和 Inspiron)	81-44-520-1435
	技術支援 (Dell Precision、OptiPlex 和 Latitude)	免付費專線：0120-198-433
	日本以外地區的技術支援 (Dell Precision、OptiPlex 和 Latitude)	81-44-556-3894
	技術支援 (PDA、放映機、印表機和路由器)	免付費專線：0120-981-690
	日本以外地區的技術支援 (PDA、放映機、印表機和路由器)	81-44-556-3468
	Faxbox 服務	044-556-3490
	24 小時自動化訂購服務	044-556-3801
	客戶關懷中心	044-556-4240
	企業銷售分部 (不超過 400 名員工)	044-556-1465
	優先帳戶銷售分部 (超過 400 名員工)	044-556-3433
	大型公司帳戶銷售部 (超過 3500 名員工)	044-556-3430
	公共銷售部 (政府、教育及醫療機構)	044-556-1469
	通用 (日本)	044-556-3469
個別使用者	044-556-1760	
總機	044-556-4300	
韓國 (漢城) 國際通話代碼： 001 國家/地區號碼： 82 城市碼： 2	電子郵件：krsupport@dell.com	
	支援	免付費專線：080-200-3800
	支援 (Dimension、PDA、電子元件和附件)	免付費專線：080-200-3801
	銷售部	免付費專線：080-200-3600
	傳真	2194-6202
總機	2194-6000	
拉丁美洲	客戶技術支援 (美國德克薩斯州奧斯丁)	512728-4093
	客戶服務 (美國德克薩斯州奧斯丁)	512728-3619
	傳真 (技術支援和客戶服務) (美國德克薩斯州奧斯丁)	512728-3883
	銷售部 (美國德克薩斯州奧斯丁)	512728-4397
	銷售傳真 (美國德克薩斯州奧斯丁)	512728-4600 或 512 728-3772
盧森堡 國際通話代碼： 00 國家/地區號碼： 352	Web 站台： support.euro.dell.com	
	支援	3420808075
	家庭/小型企業銷售部	+32(0)27131596
	公司銷售部	26257781
	客戶關懷中心	+32(0)24819119
傳真	26257782	
澳門 國家/地區號碼： 853	技術支援	免付費專線：0800105
	客戶服務 (中國廈門)	34 160 910
	交易銷售部 (中國廈門)	29 693 115
馬來西亞 (檳榔嶼) 國際通話代碼： 00 國家/地區號碼： 60 城市碼： 4	Web 站台： support.ap.dell.com	
	技術支援 (Dell Precision、OptiPlex 和 Latitude)	免付費專線：1800880193
	技術支援 (Dimension、Inspiron 與電子元件和附件)	免付費專線：1800881306
	技術支援 (PowerApp、PowerEdge、PowerConnect 和 PowerVault)	免付費專線：1800881386
	客戶關懷中心	免付費專線：1800881306 (選擇鍵 6)
	交易銷售部	免付費專線：1800888202
公司銷售部	免付費專線：1800888213	
墨西哥 國際通話代碼： 00 國家/地區號碼： 52	客戶技術支援	001-877-384-8979 或 001-877-269-3383
	銷售部	50-81-8800 或 01-800-888-3355
	客戶服務	001-877-384-8979 或 001-877-269-3383
	總線	50-81-8800 或 01-800-888-3355
蒙瑟拉特	一般支援	免付費專線：1-866-278-6822

荷蘭安地列斯群島	一般支援	001-800-882-1519
荷蘭 (阿姆斯特丹) 國際通話代碼： 00 國家/地區號碼： 31 城市碼： 20	Web 站台： support.euro.dell.com	
	僅專用於 XPS 可攜式電腦的技術支援	020 674 4594
	專用於所有其他 Dell 電腦的技術支援	020 674 4500
	技術支援傳真	020 674 47 66
	家庭/小型企業客戶關懷中心	020 674 42 00
	客戶關懷中心 (Relational)	020 674 43 25
	家庭/小型企業銷售部	020 674 55 00
	銷售部 (Relational)	020 674 50 00
	家庭/小型企業銷售部傳真	020 674 47 75
	銷售部 (Relational) 傳真	020 674 47 50
總機	020 674 50 00	
傳真總機	020 674 47 50	
紐西蘭	Web 站台： support.ap.dell.com	
國際通話代碼： 00	電子郵件： support.ap.dell.com/contactus	
國家/地區號碼： 64	一般支援	0800441567
厄加拉瓜	一般支援	001-800-220-1006
挪威 (利薩克) 國際通話代碼： 00 國家/地區號碼： 47	Web 站台： support.euro.dell.com	
	僅專用於 XPS 可攜式電腦的技術支援	815 35 043
	專用於所有其他 Dell 產品的技術支援	671 16882
	客戶關懷中心 (Relational)	671 17575
	家庭/小型企業客戶關懷中心	231 62298
	總機	671 16800
傳真總機	671 16865	
巴拿馬	一般支援	001-800-507-0962
秘魯	一般支援	0800-50-669
波蘭 (華沙) 國際通話代碼： 011 國家/地區號碼： 48 城市碼： 22	Web 站台： support.euro.dell.com	
	電子郵件： pl_support_tech@dell.com	
	客戶服務電話	5795 700
	客戶關懷中心	5795 999
	銷售部	5795 999
	客戶服務傳真	5795 806
	接待櫃檯傳真	5795 998
總機	5795 999	
葡萄牙 國際通話代碼： 00 國家/地區號碼： 351	Web 站台： support.euro.dell.com	
	技術支援	707200149
	客戶關懷中心	800 300413
	銷售部	800 300410 或 800 300411 或 800 300412 或 21 422 0710
	傳真	21 424 0112
波多黎各	一般支援	1-800-805-7545
聖啟斯和尼維斯	一般支援	免付費專線：1-877-441-4731
聖露西亞	一般支援	1-800-882-1521
聖文森	一般支援	免付費專線：1-877-270-4609
新加坡 (新加坡) 國際通話代碼： 005 國家/地區號碼： 65	Web 站台： support.ap.dell.com	
	技術支援 (Dimension、Inspiron 與電子元件和附件)	免付費專線：1800 394 7430
	技術支援 (OptiPlex、Latitude 和 Dell Precision)	免付費專線：1800 394 7488
	技術支援 (PowerApp、PowerEdge、PowerConnect 和 PowerVault)	免付費專線：1800 394 7478
	客戶關懷中心	免付費專線：1800 394 7430 (選擇鍵 6)
	交易銷售部	免付費專線：1800 394 7412
公司銷售部	免付費專線：1800 394 7419	
斯洛伐克 (布拉格) 國際通話代碼： 00	Web 站台： support.euro.dell.com	
	電子郵件： czech_dell@dell.com	
	技術支援	0254415727
客戶關懷中心	420225372707	

國家/地區號碼：421	傳真	0254418328
	技術傳真	0254418328
	總機 (銷售部)	0254417585
南非 (約翰尼斯堡) 國際通話代碼：09/091 國家/地區號碼：27 城市碼：11	Web 站台：support.euro.dell.com	
	電子郵件：dell_za_support@dell.com	
	黃金佇列	011 709 7713
	技術支援	011 709 7710
	客戶關懷中心	011 709 7707
	銷售部	011 709 7700
	傳真	011 706 0495
	總機	011 709 7700
東南亞及太平洋國家和地區	技術支援、客戶服務與銷售部 (馬來西亞檳榔嶼)	6046334810
西班牙 (馬德里) 國際通話代碼：00 國家/地區號碼：34 城市碼：91	Web 站台：support.euro.dell.com	
	家庭和小企業	
	技術支援	902100130
	客戶關懷中心	902118540
	銷售部	902118541
	總機	902118541
	傳真	902118539
	公司	
	技術支援	902100130
	客戶關懷中心	902115236
	總機	91 722 9200
傳真	91 722 9583	
瑞典 (烏普蘭斯韋斯比) 國際通話代碼：00 國家/地區號碼：46 城市碼：8	Web 站台：support.euro.dell.com	
	僅專用於 XPS 可攜式電腦的技術支援	0771 340 340
	專用於所有其他 Dell 產品的技術支援	08 590 05 199
	客戶關懷中心 (Relational)	08 590 05 642
	家庭/小型企業客戶關懷中心	08 587 70 527
	員工購買計畫 (EPP) 支援	20 140 1444
	技術支援傳真	08 590 05 594
	銷售部	08 590 05 185
瑞士 (日內瓦) 國際通話代碼：00 國家/地區號碼：41 城市碼：22	Web 站台：support.euro.dell.com	
	電子郵件：Tech_support_central_Europe@dell.com	
	僅專用於 XPS 可攜式電腦的技術支援	0848 33 88 57
	專用於所有其他 Dell 產品的技術支援 (家庭/小型企業)	0844811411
	技術支援 (公司)	0844822844
	客戶關懷中心 (家庭和小型企業)	0848802202
	客戶關懷中心 (公司)	0848821721
	傳真	022 799 01 90
總機	022 799 01 01	
台灣地區 國際通話代碼：002 國家/地區號碼：886	Web 站台：support.ap.dell.com	
	電子郵件：ap_support@dell.com	
	技術支援 (OptiPlex、Latitude、Inspiron、Dimension 與電子元件和附件)	免付費專線：00801861011
	技術支援 (PowerApp、PowerEdge、PowerConnect 和 PowerVault)	免付費專線：00801601256
	客戶關懷中心	免付費專線：00801601250 (選擇鍵 5)
	交易銷售部	免付費專線：00801651228
公司銷售部	免付費專線：00801651227	
泰國 國際通話代碼：001 國家/地區號碼：66	Web 站台：support.ap.dell.com	
	技術支援 (OptiPlex、Latitude 和 Dell Precision)	免付費專線：1800 0060 07
	技術支援 (PowerApp、PowerEdge、PowerConnect 和 PowerVault)	免付費專線：1800 0600 09
	客戶關懷中心	免付費專線：1800006007 (選擇鍵 7)
	公司銷售部	免付費專線：1800006009
交易銷售部	免付費專線：1800006006	
千里達/托貝哥	一般支援	1-800-805-8035
土克斯和開科斯群島	一般支援	免付費專線：1-866-540-3355
	Web 站台：support.euro.dell.com	
	客戶關懷中心 Web 站台：support.euro.dell.com/uk/en/ECare/Form/Home.asp	

英國 (布雷克涅) 國際通話代碼：00 國家/地區號碼：44 城市碼：1344	電子郵件：dell_direct_support@dell.com	
	技術支援 (公司/優先帳戶/PAD [1000 名以上員工])	08709080500
	僅適用於 XPS 可攜式電腦的技術支援	0870 366 4180
	專用於所有其他產品的技術支援 (直接和一般)	08709080800
	通用帳戶客戶關懷中心	01344373 186
	家庭和小型企業客戶關懷中心	08709060010
	公司客戶關懷中心	01344373 185
	優先帳戶 (500-5000 名員工) 客戶關懷中心	08709060010
	中央政府客戶關懷中心	01344373 193
	地方政府與教育機構客戶關懷中心	01344373 199
	醫療機構客戶關懷中心	01344373 194
	家庭和小型企業銷售部	08709074000
	公司/公營企業部門銷售部	01344860456
	家庭和小型企業傳真	08709074006
	烏拉圭	一般支援
美國 (德克薩斯州奧斯丁) 國際通話代碼：011 國家/地區號碼：1	自動化訂購狀態查詢服務	免付費專線：1-800-433-9014
	AutoTech (可攜式和桌上型電腦)	免付費專線：1-800-247-9362
	專用於關係客戶的硬體和保固支援 (Dell a BLMM)	免付費專線：1-877-459-7298
	美洲客戶 XPS 支援	免付費專線：1-800-232-8544
	所有其他 Dell 產品的用戶 (家庭和家庭辦公室) 支援	免付費專線：1-800-624-9896
	客戶服務	免付費專線：1-800-624-9897
	員工購買計畫 (EPP) 客戶	免付費專線：1-800-695-8133
	金融服務 Web 站台：www.dellfinancialservices.com	
	金融服務 (租賃/貸款)	免付費專線：1-877-577-3355
	金融服務 (Dell 優先帳戶 [DPA])	免付費專線：1-800-283-2210
	企業	
	客戶服務與支援	免付費專線：1-800-456-3355
	員工購買計畫 (EPP) 客戶	免付費專線：1-800-695-8133
	專用於印表機、放映機、PDA 和 MP3 播放機的支援	免付費專線：1-877-459-7298
	公共部門 (政府、教育及醫療機構)	
	客戶服務與支援	免付費專線：1-800-456-3355
	員工購買計畫 (EPP) 客戶	免付費專線：1-800-695-8133
	Dell 銷售部	免付費專線：1-800-289-3355 或免付費專線：1-800-879-3355
	Dell Outlet Store (以舊翻新的 Dell 電腦)	免付費專線：1-888-798-7561
	軟體和週邊裝置銷售部	免付費專線：1-800-671-3355
	零件銷售部	免付費專線：1-800-357-3355
	延伸服務和保固銷售部	免付費專線：1-800-247-4618
	傳真	免付費專線：1-800-727-8320
為耳聾、聽力困難或語言障礙者提供的 Dell 服務	免付費專線：1-877-DELLTTY (1-877-335-5889)	
美屬維爾京群島	一般支援	1-877-673-3355
委內瑞拉	一般支援	8001-3605

[回到目錄頁](#)

[回到目錄頁](#)

詞彙表

Dell Precision™ Workstation 390 使用者指南

本詞彙表中的術語僅用於提供資訊，其中可能並未介紹特定電腦所包含的全部功能。

英文字母

AC — 交流電 — 電流形式，將交流電變壓器的電源線插入電源插座後，這種電流形式會為電腦提供電力。

ACPI — 進階設定及電源介面 — 一種電源管理規格，可讓 Microsoft® Windows® 作業系統將電腦置於待命模式或休眠模式，以節省分配給連接至電腦的每個裝置的電量。

AGP — 加速圖形連接埠 — 一種專用的圖形連接埠，允許將系統記憶體用於與影像相關的工作。由於影像電路與電腦記憶體之間的介面速度更快，所以 AGP 能夠提供圓潤的全彩視訊影像。

AHCI — 進階主機控制器介面 — 用於 SATA 硬碟機主機控制器的介面，可讓儲存驅動程式啟用內建指令佇列 (NCQ) 和熱插拔等技術。

ALS — 環境光線感應器 — 一種協助控制顯示亮度的功能。

ASF — 警報標準格式 — 一種標準，用於定義向管理控制台報告硬體和軟體警報的機制。ASF 的設計使其與平台和作業系統無關。

BIOS — 基本輸入/輸出系統 — 用作電腦硬體與作業系統之間的介面的一種程式 (或公用程式)。除非您知道這些設定對電腦的影響，否則請勿變更這些設定。也稱為**系統設定程式**。

bps — 每秒位元數 — 用於測量資料傳輸速度的標準單位。

BTU — 英制熱量單位 — 熱量輸出的測量單位。

C — 攝氏 — 一種溫度測量尺度，其中 0° 為水的水點，100° 為水的沸點。

CD-R — 可錄 CD — 一種可錄製資料的 CD。CD-R 上僅可以錄製一次資料。錄製之後，將無法清除或覆寫資料。

CD-RW — 可重寫 CD — 一種可重複寫入資料的 CD。資料可以寫入 CD-RW 光碟，以後也可以清除和覆寫 (重寫)。

CD-RW/DVD 光碟機 — 一種能夠讀取 CD 和 DVD 並將資料寫入 CD-RW (可重寫 CD) 和 CD-R (可錄 CD) 光碟的磁碟機，有時也稱為組合光碟機。您可以多次寫入資料到 CD-RW 光碟，但 CD-R 光碟只能寫入一次。

CD-RW 光碟機 — 能夠讀取 CD 並將資料寫入 CD-RW (可重寫 CD) 和 CD-R (可錄 CD) 光碟的磁碟機。您可以多次寫入資料到 CD-RW 光碟，但 CD-R 光碟只能寫入一次。

COA — 真品證書 — 位於電腦黏膠貼紙上的 Windows 字母數字代碼。也稱為**產品識別碼**或**產品 ID**。

CRIMM — 中繼 Rambus 直插式記憶體模組 — 一種無任何記憶體晶片的專用模組，用於填塞空置的 RIMM 插槽。

DDR2 SDRAM — 雙倍資料速率 2 SDRAM — SDRAM 的一種類型，使用 4 位元預擷取和其他結構變更將記憶體速度提高至 400 MHz 以上。

DDR SDRAM — 雙倍資料速率 SDRAM — SDRAM 的一種類型，使資料組傳送速率提高一倍，從而提高系統效能。

DIMM — 雙排直插式記憶體模組 — 與主機板上的記憶體模組連接的具有記憶體晶片的電路板。

DIN 連接器 — 符合 DIN 標準 (德國工業標準) 的圓形六針連接器；通常用於連接 PS/2 鍵盤或滑鼠纜線連接器。

DMA — 直接記憶體存取 — 可讓某些類型的資料跳過處理器，直接在 RAM 和裝置之間傳送的通道。

DMTF — 分散式管理綜合小組 — 硬體與軟體公司的聯合會，為分散式桌面、網路、企業和網際網路環境開發管理標準。

DRAM — 動態隨機存取記憶體 — 將資訊儲存於含有電容器的積體電路中的一種記憶體。

DSL — 數位用戶線路 — 一種透過類比電話線提供連續、高速網際網路連線的技術。

DVD-R — 可錄 DVD — 一種可錄製資料的 DVD。DVD-R 上僅可以錄製一次資料。錄製之後，將無法清除或覆寫資料。

DVD+RW — 可重寫 DVD — 一種可重複寫入資料的 DVD。資料可以寫入 DVD+RW 光碟，以後也可以清除和覆寫 (重寫)。(DVD+RW 技術不同於 DVD-RW 技術。)

DVD+RW 光碟機 — 能夠讀取 DVD 和大部份 CD 媒體，並可以向 DVD+RW (可重寫 DVD) 光碟寫入資料的磁碟機。

DVI — 數位影像介面 — 電腦和數位影像顯示之間的數位傳輸標準。

ECC — 錯誤核對及更正 — 包含特殊電路的一類記憶體，該電路用於在資料進出記憶體時測試資料的正確性。

ECP — 延伸功能連接埠 — 一種提供改進的雙向資料傳輸的並列連接器設計。與 EPP 類似，ECP 使用直接記憶體存取來傳送資料，通常可以提高效能。

EIDE — 增強型整合套件 — 一種改進的 IDE 介面，用於硬碟機和 CD 光碟機。

EMI — 電磁干擾 — 由於電磁輻射導致的電子干擾。

EPP — 增強型並列埠 — 提供雙向資料傳輸的並列連接器設計。

ESD — 靜電釋放 — 靜電的快速釋放。ESD 會損壞電腦和通訊設備的積體電路。

ExpressCard — 符合 PCMCIA 標準的抽取式 I/O 卡。常見的 ExpressCard 有數據機和網路配接器。ExpressCard 支援 PCI Express 和 USB 2.0 標準。

FBD — 全緩衝式 DIMM — 具有 DDR2 DRAM 晶片和一個進階記憶體緩衝區 (AMB) 的 DIMM，可加快 DDR2 SDRAM 晶片與系統之間的通訊。

FCC — 美國聯邦通訊委員會 — 美國的一個機構，負責實施與通訊相關的法規，該法規用於評估電腦和其他電子設備所產生的輻射等級。

FSB — 前側匯流排 — 處理器和 RAM 之間的資料路徑和實體介面。

FTP — 檔案傳送通訊協定 — 一種標準的網際網路通訊協定，用於在連接至網際網路的電腦之間交換檔案。

G — 重力 — 重量和力的測量單位。

GB — 十億位元組 — 資料儲存的測量單位，1 GB 等於 1024 MB (1,073,741,824 位元組)。如果用來指硬碟機儲存量，通常將其捨入為 1,000,000,000 位元組。

GHz — 十億赫茲 — 頻率測量單位，1 GHz 等於 1,000,000,000 Hz 或 1,000 MHz。電腦處理器、匯流排和介面速度的測量單位一般為 GHz。

GUI — 圖形使用者介面 — 透過選單、視窗和圖示與使用者互動的軟體。在 Windows 作業系統上執行的大多數程式均為 GUI。

HTTP — 超文件傳送通訊協定 — 用於在連接至網際網路的電腦之間交換檔案的通訊協定。

Hyper-Threading — Hyper-Threading 是 Intel 的一項技術，它透過將一個實體處理器用作兩個邏輯處理器，能夠同時執行某些工作，以此提升電腦的整體效能。

Hz — 赫茲 — 頻率測量單位，1 赫茲等於每秒 1 個週期。電腦和電子裝置的測量單位一般為千赫茲 (kHz)、百萬赫茲 (MHz)、十億赫茲 (GHz) 或兆赫茲 (THz)。

IC — 積體電路 — 一種半導體晶圓或晶片，上面可組裝數千或數百萬個微型電子元件，用於電腦、音效以及影像設備。

IDE — 積體磁碟機電子設備 — 一種用於大型儲存裝置的介面，其中的控制器被整合於硬碟機或 CD 光碟機中。

IEEE 1394 — 電機電子工程師協會 — 用於將 IEEE 1394 相容裝置 (例如數位相機和 DVD 播放機) 連接至電腦的高效能序列匯流排。

I/O — 輸入/輸出 — 用於向電腦輸入資料和從電腦擷取資料的作業或裝置。鍵盤和印表機是 I/O 裝置。

I/O 位址 — 在 RAM 中的位址，與某個特定裝置 (例如序列連接器、並列連接器或擴充插槽) 關聯，並可讓處理器與該裝置通訊。

IrDA — 紅外線資料協會 — 建立國際紅外線通訊標準的機構。

IRQ — 岔斷要求 — 指定給特定裝置的電子路徑，使該裝置可以與處理器通訊。每個裝置連接必須有一個指定的 IRQ。雖然兩個裝置可以共用同一個 IRQ 指定，但您無法同時對這兩個裝置進行作業。

ISP — 網際網路服務供應商 — 可讓您存取其主機伺服器以便直接連接至網際網路、收發電子郵件以及存取 Web 站台的公司。ISP 通常為您提供收費的軟體包、使用者名稱和撥接電話號碼。

Kb — 千位元 — 資料單位，1 Kb 等於 1024 位元。記憶體積體電路容量的測量單位。

KB — 千位元組 — 資料單位，1 KB 等於 1024 位元組，但一般稱 1 KB 等於 1000 位元組。

kHz — 千赫茲 — 頻率測量單位，1 kHz 等於 1000 Hz。

LAN — 區域網路 — 覆蓋範圍較小的電腦網路。LAN 一般侷限於一座建築物或幾座相鄰建築物內。可以透過電話線和無線電波將一個 LAN 連接至另一個遠距離的 LAN，進而構成一個廣域網路 (WAN)。

LCD — 液晶顯示幕 — 可攜式電腦和平面顯示器使用的一種技術。

LED — 發光二極管 — 透過發光來表示電腦狀態的電子元件。

LPT — 列印表機 — 對印表機或其他並列裝置的並列連接的指定。

Mb — 百萬位元 — 記憶體晶片容量的測量單位，1 Mb 等於 1024 Kb。

MB — 百萬位元組 — 資料儲存的測量單位，1 百萬位元組等於 1,048,576 位元組。1 MB 等於 1024 KB。如果用來指硬碟機儲存量，通常將其捨入為 1,000,000 位元組。

Mbps — 每秒百萬位元 — 每秒一百萬位元。此測量單位通常用於網路和數據機的傳輸速度。

MB/sec — 每秒百萬位元組 — 每秒一百萬位元組。此測量單位通常用於資料的傳送速率。

MHz — 百萬赫茲 — 頻率測量單位，一 百萬赫茲等於每秒 1 百萬個週期。電腦處理器、匯流排和介面速度的測量單位通常為 MHz。

Mini PCI — 一種以通訊為主的積體週邊裝置 (例如數據機和 NIC) 標準。迷你 PCI 卡是小型外接式插卡，與標準 PCI 擴充卡具有同樣的功能。

迷你卡 — 專用於積體週邊裝置 (例如通訊 NIC) 的小型插卡。迷你卡與標準 PCI 擴充卡具有同樣的功能。

MP — 百萬像素 — 用於數位相機的影像解析度的測量單位。

ms — 毫秒 — 時間測量單位，1 毫秒等於千分之一秒。儲存裝置存取時間的測量單位一般為 ms。

NIC — 請參閱 **網路配接器**。

ns — 毫微秒 — 時間測量單位，1 毫微秒等於十億分之一秒。

NVRAM — 不依電性隨機存取記憶體 — 在電腦關閉或斷開外部電源時儲存資料的一種記憶體。NVRAM 用於維護電腦組態資訊，例如日期、時間和您以設定的其他系統設定選項。

PC Card — 符合 PCMCIA 標準的抽取式 I/O 卡。常見的 PC Card 有數據機和網路配接器。

PCI — 週邊元件連接標準 — PCI 是支援 32 和 64 位元資料路徑的區域匯流排，在處理器和裝置 (例如影像、磁碟機、網路等) 之間提供高速資料路徑。

PCI Express — 對 PCI 介面的修改，可提高處理器和連接裝置之間的資料傳送速率。PCI Express 的資料傳送速率在 250 MB/sec 至 4 GB/sec 之間。如果 PCI Express 晶片組和裝置具有不同的速度，則它們將以較低的速度進行工作。

PCMCIA — 個人電腦記憶體插卡國際組織 — 建立 PC Card 標準的機構。

PIO — 程式輸入輸出 — 將處理器作為資料路徑的一部份，透過它在兩個裝置之間傳送資料的方式。

POST — 開機自我測試 — 診斷程式，由 BIOS 自動載入，對主要電腦元件 (例如記憶體、硬碟機和影像等) 執行基本測試。在 POST 期間，如果系統未偵測到故障，電腦將繼續啟動。

PS/2 — 個人系統/2 — 用於連接 PS/2 相容鍵盤、滑鼠或鍵盤的一種連接器。

PXE — 預先啟動執行環境 — 一種 WfM (連線管理) 標準，可遠端組態和啟動連入網路但是沒有作業系統的電腦。

RAID — 獨立磁碟冗餘陣列 — 提供資料冗餘的方法。一些常見的 RAID 實現方案包括 RAID 0、RAID 1、RAID 5、RAID 10 和 RAID 50。

RAM — 隨機存取記憶體 — 程式指令和資料的主要暫時性儲存區域。在您關閉電腦後，RAM 中儲存的所有資訊都將遺失。

RFI — 無線電頻率干擾 — 典型無線電射頻產生的干擾，範圍為 10 KHz 至 100,000 MHz。無線電頻率位於電磁頻譜較低的一端，比頻率較高的輻射 (例如紅外線和光) 更易產生干擾。

ROM — 唯讀記憶體 — 一種記憶體，儲存電腦無法刪除或寫入的資料和程式。與 RAM 不同，ROM 記憶體在關閉電腦後仍可以保留其中的內容。電腦作業所必需的一些程式駐留在 ROM 中。

RPM — 每分鐘轉數 — 每分鐘的旋轉數。硬碟機速度的測量單位通常為 rpm。

RTC — 即時時鐘 — 主機板上由電池供電的時鐘，在您關閉電腦之後仍保留日期和時間資訊。

RTCST — 即時時鐘重設 — 某些電腦主機板上的跳線，通常用於排除故障。

SAS — 序列連接的 SCSI — 一種較快的序列式 SCSI 介面 (與原始的 SCSI 並列結構相反)。

SATA — 序列 ATA — 一種較快的序列式 ATA (IDE) 介面。

SCSI — 小型電腦系統介面 — 一種高速介面，可用於將裝置連接至電腦，例如硬碟機、CD 光碟機、印表機和掃描器。SCSI 使用單一控制器可以連接許多裝置。每個裝置均透過 SCSI 控制器匯流排上的個別識別碼存取。

SDRAM — 同步動態隨機存取記憶體 — 與處理器的最佳時鐘速度保持同步的一種 DRAM。

SIM — 用戶身份模組 — SIM 卡包含加密語音和資料傳輸的微晶片。SIM 卡可用於電話或可攜式電腦。

S/PDIF — Sony/Philips 數位介面 — 一種音效傳送檔案格式，可以在檔案之間傳送音效，而無須將其轉換為類比格式或從類比格式轉換，以免降低檔案的品質。

Strike zone™ — 平台基座上的加固區域，可在電腦遭受共振衝擊或跌落 (無論電腦處於開啟還是關閉狀態) 時充當緩衝裝置以保護硬碟機。

SVGA — 超級影像圖形陣列 — 一種影像卡及控制器的影像標準。典型的 SVGA 解析度為 800 x 600 和 1024 x 768。

程式能夠顯示的顏色數量和解析度取決於顯示器、影像控制器及其驅動程式的功能，以及電腦安裝的影像記憶體容量。

SXGA — 超級延伸圖形陣列 — 一種影像卡與控制器的影像標準，可支援高達 1280 x 1024 的解析度。

SXGA+ — 超級延伸圖形陣列增強 — 一種影像卡與控制器的影像標準，可支援高達 1400 x 1050 的解析度。

TAPI — 電話應用程式設計介面 — 啟用 Windows 程式，以與各種電話裝置 (包括音效、資料、傳真及影像) 共同作業。

TPM — 可信賴平台模組 — 以硬碟為基礎的安全保護功能，當與安全保護軟體結合使用時，可透過啟用檔案和電子郵件保護等功能增強網路和電腦的安全保護。

UMA — 共用記憶體分配 — 動態分配給影像記憶體的系統記憶體。

UPS — 不斷電供應系統 — 在電源供應出現故障或電壓降至無法使用的程度時所使用的備用電源。UPS 可讓電腦在停電後的有限時間內繼續執行。UPS 系統通常提供電湧抑制功能，還可能提供電壓調節功能。小型 UPS 系統能夠提供幾分鐘的電池電量，以便您關閉電腦。

USB — 通用序列匯流排 — 用於低速裝置 (例如 USB 相容型鍵盤、滑鼠、搖桿、掃描器、喇叭組合、印表機、寬頻裝置 [DSL 和纜線數據機]、成像裝置或儲存裝置) 的硬體介面。裝置可直接插入電腦上的 4 針插槽，或插入與電腦連接的多連接埠集線器。您可以在電腦開啟時連接或斷開 USB 裝置，也可以將 USB 裝置連成雜荷鏈式。

UTP — 無保護層雙絞線 — 一種纜線，用於大多數電話網路和某些電腦網路。無保護層雙絞線成對絞合在一起可以防止電磁干擾，而不必依賴每對纜線外面的金屬護套來防止干擾。

UXGA — 超延伸圖形陣列 — 一種影像卡與控制器的影像標準，可支援高達 1600 x 1200 的解析度。

V — 伏特 — 電位或電動勢的測量單位。1 伏特表示 1 安培的電流穿過 1 歐姆的電阻時所需要的電壓。

W — 瓦特 — 電功率的測量單位。1 瓦特等於 1 伏特電壓下流過 1 安培的電流。

Whr — 瓦特小時 — 一種用於表示電池近似電量的測量單位。例如，一顆 66 Whr 的電池可以提供 66 W 的電量 1 小時，或 33 W 的電量 2 小時。

WLAN — 無線區域網路。一組相互連接的電腦，這些電腦使用存取點或無線路由器提供網際網路存取，透過無線電波進行通訊。

WWAN — 無線廣域網路。一種採用蜂巢式技術的無線高速資料網路，其覆蓋的地理區域要比 WLAN 覆蓋的地理區域大得多。

WXGA — 寬延伸圖形陣列 — 一種影像卡與控制器的影像標準，可支援高達 1280 x 800 的解析度。

XGA 延伸圖形陣列 — 一種影像卡與控制器的影像標準，可支援高達 1024 x 768 的解析度。

ZIF — 零安插力 — 插槽或連接器的一種類型，無須對晶片或其插槽施力，就可以安裝或卸下電腦晶片。

Zip — 一種通用的資料壓縮格式。用 Zip 格式壓縮的檔案稱為 Zip 檔案，其副檔名通常為 .zip。自我解壓縮檔是一種特殊的壓縮檔案，其副檔名為 .exe。連接兩下自解壓縮檔案可以將其解壓縮。

Zip 磁碟機 — 一種使用稱為 Zip 磁碟的 3.5 吋抽取式磁碟的高容量軟式磁碟機，由 Iomega Corporation 研發。Zip 磁碟機大於正常的軟式磁碟，厚度約為正常磁碟的兩倍，最多可容納 100 MB 資料。

四畫

分割區 — 硬碟機上的實體儲存區域，指定給一個或多個邏輯儲存區域 (稱為邏輯硬碟機)。每個分割區可以包含多個邏輯硬碟機。

分離式影像電視輸出 — 用於將電視或數位音效裝置連接至電腦的連接器。

文字編輯器 — 一種程式，用於建立和編輯僅含文字的檔案；例如，Windows 記事本就使用文字編輯器。文字編輯器一般不提供自動換行或格式製作功能，如添加底線、改變字型等選項。

五畫

主機板 — 電腦中的主電路板。也稱為**主板**。

六畫

休眠模式 — 可將記憶體中的所有內容儲存到硬碟機的專用保留空間，然後關閉電腦。當您重新啟動電腦時，儲存在硬碟機中的記憶體資訊將會自動恢復。

光學磁碟機 — 使用光學技術從 CD、DVD 或 DVD+RW 讀取或寫入資料的磁碟機。光學磁碟機包括 CD 光碟機、DVD 光碟機、CD-RW 光碟機以及 CD-RW/DVD 組合光碟機。

安裝程式 — 用於安裝和組態硬體及軟體的程式。大多數 Windows 軟體包中帶有 **setup.exe** 或 **install.exe** 程式。**安裝程式**與**系統設定程式**不同。

七畫

位元 — 電腦可辨識的最小資料單位。

位元組 — 電腦使用的基本資料單位。1 個位元組通常等於 8 個位元。

序列連接埠 — 一種 I/O 連接埠，通常用於將裝置 (例如掌上數位裝置或數位相機) 連接至電腦。

快取記憶體 — 一種專用的高速儲存機件，可以是主記憶體的保留部份，也可以是獨立的高速儲存裝置。快取記憶體可以提高處理器的多種作業效率。

L1 快取記憶體 — 處理器內部儲存的主快取記憶體。

L2 快取記憶體 — 次快取記憶體，可外接於處理器，也可併入處理器結構中。

快速服務代碼 — 位於 Dell™ 電腦黏膠貼紙上的數字代碼。在與 Dell 公司聯絡尋求援助時，請使用快速服務代碼。快速服務代碼服務可能在某些國家/地區不可用。

更新頻率 — 螢幕水平線更新的頻率 (有時也指**垂直頻率**)，以 Hz 表示。更新頻率越高，肉眼覺察到的圖像閃爍就越少。

系統設定程式 — 一種公用程式，用作電腦硬體與作業系統之間的介面。系統設定程式可讓您在 BIOS 中組態使用者可選的選項，例如日期和時間或系統密碼。除非您知道此程式的設定對電腦的影響，否則請勿變更這些設定。

防毒軟體 — 一種旨在識別、隔離和/或刪除電腦病毒的程式。

防寫保護 — 無法變更的檔案或媒體。在您想要保護資料免受變更或損壞時，請使用防寫保護。若要對 3.5 吋軟式磁碟進行防寫保護，請將其防寫保護彈片滑至打開位置。

八畫

並列連接埠 — 一種 I/O 連接埠，通常用於將並列印表機連接至電腦。也稱為 **LPT 連接埠**。

底色圖案 — Windows 桌面上的背景圖樣或圖片。可以透過 Windows 控制台變更底色圖案。您也可以掃描喜歡的圖片，將其設定為底色圖案。

延伸 PC Card — 安裝時會延伸到 PC Card 插槽邊緣外側的 PC Card。

延伸顯示模式 — 一種顯示設定，使您可以使用另外一台顯示器作為顯示幕的延伸。也稱為**雙顯示模式**。

服務標籤 — 電腦上的條碼標籤，當您存取 Dell 支援 (support.dell.com) 或致電 Dell 公司尋求客戶服務或技術支援時，Dell 技術人員將依據它來識別您的電腦。

九畫

待命模式 — 電源管理模式，可關閉所有不必要的電腦作業，以節省電能。

按鍵組合 — 要求同時按下多個按鍵的指令。

指紋讀取器 — 一種掃描感應器，使用您的唯一指紋鑑定使用者身份以協助保護您的電腦。

紅外線感應器 — 一種連接埠，可讓您在不使用纜線連接的情況下，在電腦和紅外線相容裝置之間傳送資料。

十畫

旅行用模組 — 一種塑膠裝置，旨在裝入可攜式電腦的模組凹槽，以減輕電腦的重量。

時鐘速度 — 表示連接至系統匯流排的電腦元件的作業速度，以 MHz 表示。

海關文件 — 一種國際性海關文件，可以方便您將貨物暫時帶入其他國家/地區。也稱為**商品護照**。

病毒 — 一種專為引起不便或破壞電腦儲存的資料而設計的程式。病毒程式透過已感染的磁碟、從網際網路上下載的軟體或電子郵件的附屬檔案，在電腦之間傳播。當啟動受感染的程式時，內嵌於其中的病毒也會啟動。

啟動型病毒是一類常見的病毒，它儲存在軟式磁碟的啟動磁區中。如果在關閉電腦時將軟式磁碟留在磁碟機中，則再次開機時，電腦會在讀取軟式磁碟的啟動磁區以搜尋作業系統時受到感染。如果電腦被感染，啟動型病毒就會將自身複製到在這台電腦進行讀寫操作的所有軟式磁碟上，直到病毒被消除為止。

能源之星[®] — 美國環境保護署關於降低整體電力消耗的要求。

記憶體 — 電腦內部的暫時性資料儲存區域。因為記憶體中的資料不是永久的，因此建議您在使用檔案時要經常儲存檔案，並且在關閉電腦前務必儲存檔案。您的電腦可以包含幾種不同的記憶體，例如 RAM、ROM 和影像記憶體。記憶體一詞常被用作 RAM 的同義詞。

記憶體位址 — 在 RAM 中暫時儲存資料的特定位置。

記憶體配置 — 電腦在啟動時，可透過此程式將記憶體位址指定至實體位置。然後，裝置和軟體就可以識別處理器可以存取的資訊。

記憶體模組 — 包含記憶體晶片並連接至主機板的小型電路板。

十一畫

區域匯流排 — 一種資料匯流排，可提供從裝置到處理器的快速資料傳輸速率。

唯讀 — 只能檢視但不能編輯或刪除的資料和/或檔案。檔案在下列情況時為唯讀狀態：

- 駐留在防寫保護的軟式磁碟、CD 或 DVD 上。
- 位於網路目錄中，系統管理員僅指定權限給特定使用者。

控制台 — 可讓您修改作業系統和硬體設定 (例如顯示設定) 的 Windows 公用程式。

控制器 — 晶片，用於控制處理器與記憶體之間或處理器與裝置之間資料的傳送。

捷徑 — 可快速存取常用程式、檔案、資料夾和磁碟機的圖示。將捷徑圖示放在 Windows 桌面上並連接兩下該圖示，即可打開相應的資料夾或檔案，而無需先進行搜尋。捷徑圖示不會改變檔案的位置，如果刪除捷徑圖示也不會影響原始檔案。您還可以為捷徑圖示重新命名。

處理器 — 一塊電腦晶片，解釋和執行程式指令。有時，處理器被稱為 CPU (中央處理器)。

通知區域 — Windows 工作列的一部份，包含可快速存取程式以及電腦功能 (例如時鐘、音量控制和列印狀態) 的圖示。也稱為**系統狀態列**。

十二畫

散熱器 — 某些處理器上的金屬片，有助於散熱。

智慧卡 — 一種內嵌了處理器和記憶體晶片的插卡。智慧卡可用於鑑定配備智慧卡之電腦上的使用者。

游標 — 顯示幕或螢幕上的標誌，表示鍵盤、觸控墊或滑鼠下一個動作的作用位置。它常顯示為閃爍的實心線、帶底線的字元或小箭頭。

硬碟機 — 能夠在硬碟上讀取和寫入資料的磁碟機。術語硬碟機和硬碟常可以互換使用。

華氏 — 一種溫度測量尺度，其中 32° 為水的冰點，212° 為水的沸點。

開機 CD — 可用來啟動電腦的 CD。請確保隨時備有可用的開機 CD 或開機磁片，以備在硬碟機損壞或電腦感染病毒時使用。**Drivers and Utilities CD** (或 **Resource CD**) 就是開機 CD。

開機順序 — 指定電腦嘗試啟動的裝置順序。

開機磁碟 — 可用來啟動電腦的磁碟。請確保隨時備有可用的開機 CD 或開機磁片，以備在硬碟機損壞或電腦感染病毒時使用。

十三畫

匯流排 — 電腦中各元件之間的通訊路徑。

匯流排速度 — 表示匯流排傳送資訊的速度，以 MHz 表示。

塙接裝置 — 請參閱 **APR**。

裝置 — 安裝在電腦內部或與電腦連接的硬體，如磁碟機、印表機或鍵盤。

裝置驅動程式 — 請參閱**驅動程式**。

解析度 — 由印表機列印或在顯示器上顯示的影像之清晰度。解析度越高，影像越清晰。

資料夾 — 用於說明磁碟或磁碟機上的空間的術語，檔案在其中進行組織和分組。資料夾中的檔案可以用不同方式來檢視和排序，例如依字母、日期或大小。

電池的使用時間 — 可攜式電腦電池為電腦供電的時間 (以分鐘或小時計算)。

電池壽命 — 可攜式電腦電池能夠進行放電和充電的時間 (以年計算)。

電湧保護器 — 可以防止電壓尖峰訊號 (如在打雷閃電時產生) 透過電源插座進入電腦。當電壓降低超過正常交流電壓水平的 20% 時，電湧保護器將無法提供防雷擊或電壓過低保護。

電湧保護器不能保護網路連接。在打雷閃電時，請務必從網路連接器上拔下網路纜線。

十四畫

像素 — 顯示器螢幕上的一個點。像素按行和欄的排列方式建立影像。影像解析度表示為橫向像素數乘以縱向像素數，例如 800 x 600。

圖形模式 — 一種影像模式，可以定義為 **x** 個水平像素乘 **y** 個垂直像素乘 **z** 種顏色。圖形模式能顯示任意多種形狀和字型。

磁碟掃描程式 — 檢查檔案、資料夾和硬碟表面是否出錯的 Microsoft 公用程式。如果在電腦停止回應後重新啟動電腦，通常會執行磁碟掃描程式。

磁碟等量分割組合 — 一種可在多個磁碟機上分佈資料的技術。磁碟等量分割組合可以加快從磁碟儲存區恢復資料的作業速度。使用磁碟等量分割組合的電腦，通常可讓使用者選擇資料單位的大小或等量分割的寬度。

網域 — 網路中的一組電腦、程式和裝置，它們被作為具有共同規則和程序的整體來管理，並由特定使用者群組使用。使用者登入網域便可以存取資源。

網路配接器 — 提供網路功能的晶片。電腦的網路配接器可能位於主機板上，也可能位於 PC Card 上。網路配接器也稱為 **NIC** (網路介面控制器)。

製作格式 — 對磁碟機或磁碟進行處理以便儲存檔案的過程。當為磁碟機或磁碟製作格式時，其中現有的資訊將全部遺失。

十五畫

影像記憶體 — 由影像功能專用的記憶體晶片構成的記憶體。影像記憶體通常比系統記憶體快。所安裝的影像記憶體的容量主要影響程式能夠顯示的顏色數。

影像控制器 — 影像卡或主機板 (在配有內建影像控制器的電腦中) 上的電路，與顯示器組合使用可為電腦系統提供影像功能。

影像解析度 — 請參閱**解析度**。

影像模式 — 一種說明文字和圖形如何在顯示器上顯示的模式。基於圖形的軟體 (例如 Windows 作業系統) 可以由定義為 **x** 個水平像素乘 **y** 個垂直像素乘 **z** 種顏色的影像模式顯示。基於字元的軟體 (例如文字編輯器) 可以由定義為字元的 **x** 欄乘 **y** 行的影像模式顯示。

數據機 — 一種可讓電腦透過類比電話線與其他電腦相互通訊的裝置。數據機包括三種類型：外接式、PC Card 和內建。數據機常用於連接至網際網路和收發電子郵件。

模組凹槽 — 支援多種裝置的凹槽，如光學磁碟機、第二個電池或 Dell TravelLite™ 模組等裝置。

模組凹槽 — 請參閱**媒體凹槽**。

十六畫

積體 — 通常指實體位於電腦主機板上的元件。也稱為**內建**。

隨插即用 — 電腦自動組裝裝置的能力。如果 BIOS、作業系統和所有裝置均與隨插即用相容，則隨插即用可以提供自動安裝、組態以及與現有硬體相容的功能。

十八畫

擴充卡 — 安裝於某些電腦主機板上擴充槽內的電路板，用以擴充電腦的功能。包括影像卡、數據機卡和音效卡等。

擴充槽 — 某些電腦主機板上的連接器，您可以在其中插入擴充卡，並將其連接至系統匯流排。

藍芽®無線技術 — 一種用於短程 (9 m [29 ft]) 網路連線裝置的無線技術標準，可讓採用藍芽無線技術的裝置自動相互識別。

雙核心 — 一種 Intel® 技術，在該技術中，兩個實體計算單元位於單一處理器封裝內，從而提升了計算效率和多工作業功能。

雙顯示模式 — 一種顯示設定，可讓您使用另一台顯示器作為顯示幕的延伸。也稱為**延伸顯示模式**。

二十畫以上

驅動程式 — 可讓作業系統控制印表機等裝置的軟體。如果電腦中未安裝正確的驅動程式，許多裝置將無法正常作業。

讀我檔案 — 軟體套件或硬體產品隨附的文字檔案。通常，讀我檔案會提供安裝資訊，介紹尚未公開的新產品的增強功能或更正。


[回到目錄頁](#)

[回到目錄頁](#)

複製 CD 和 DVD

Dell Precision™ Workstation 390 使用者指南

- [如何複製 CD 或 DVD](#)
- [使用空白 CD 和 DVD](#)
- [有用秘訣](#)


 **註：**在您燒製 CD 或 DVD 時，請確定遵守所有版權法規定。

本節僅適用於配有 CD-RW、DVD±RW 或 CD-RW/DVD (組合) 光碟機的電腦。

 **註：**Dell 提供的 CD 或 DVD 光碟機類型可能因國家/地區而不同。

以下說明將介紹如何使用 Roxio Creator Plus - Dell Edition 準確複製 CD 或 DVD。您還可以將 Roxio Creator Plus 用於其他目的，如從電腦上儲存的音效檔案燒製音樂 CD 或備份重要資料。若要獲得有關說明，請開啟 Roxio Creator Plus，然後單按視窗右上角的問號圖示。

如何複製 CD 或 DVD

 **註：**CD-RW/DVD 組合光碟機無法向 DVD 媒體寫入資料。如果您的電腦配備有 CD-RW/DVD 組合光碟機，並在錄製時遇到問題，請在 Sonic 支援 Web 網站 www.sonic.com 上查閱可用的軟體修正程式。

安裝在 Dell 電腦中的可寫 DVD 光碟機可向 DVD±R、DVD±RW 和 DVD-R DL (雙層) 媒體寫入資料並可讀取這些媒體，但是無法向 DVD-RAM 或 DVD-R DL 媒體寫入資料，並且可能無法讀取 DVD-RAM 或 DVD-R DL 媒體。

 **註：**大多數商業 DVD 都有版權保護，不能使用 Roxio Creator Plus 複製。

1. 單按 **開始**，指向 **所有程式** → **Roxio** → **Creator Projects (Creator 專案)**，然後單按 **RecordNow Copy (RecordNow 複製)**。
2. 在 **Copy (複製)** 標籤下，單按 **Disc Copy (光碟複製)**。
3. 複製 CD 或 DVD：
 1. **如果您有一個 CD/DVD 光碟機**，請確定設定正確，然後單按 **Disc Copy (光碟複製)**。電腦將讀取源 CD 或 DVD，並將資料複製至電腦硬碟機中的暫時性資料夾。出現提示時，請將空白 CD 或 DVD 插入光碟機，然後單按 **OK (確定)**。
 1. **如果您有兩個 CD/DVD 光碟機**，請選擇插入了源 CD 或 DVD 的光碟機，然後單按 **Disc Copy (光碟複製)**。電腦會將此源 CD 或 DVD 中的資料複製至空白 CD 或 DVD。完成複製源 CD 或 DVD 後，您已燒製的 CD 或 DVD 會自動退出。

使用空白 CD 和 DVD

CD-RW 光碟機僅能向 CD 錄製媒體 (包括高速 CD-RW 媒體) 寫入資料，而可寫 DVD 光碟機可向 CD 和 DVD 錄製媒體寫入資料。

請使用空白 CD-R 來錄製音樂或永久儲存資料檔案。當達到 CD-R 的最大儲存容量後，則無法再次向該 CD-R 寫入資料 (請參閱 Sonic 說明文件，以獲得更多資訊)。如果您打算以後清除、重寫或更新 CD 上的資訊，請使用空白 CD-RW。

空白 DVD±R 可用來永久儲存大量資料。燒製 DVD±R 光碟後，如果光碟在光碟燒製過程的最後階段處於 **完成** 或 **關閉** 狀態，則您可能無法再次向該光碟寫入資料。如果您打算以後清除、重寫或更新光碟上的資訊，請使用空白 DVD±RW。

可寫 CD 光碟機

媒體類型	讀取	寫入	可重寫
CD-R	是	是	否
CD-RW	是	是	是

可寫 DVD 光碟機

媒體類型	讀取	寫入	可重寫
CD-R	是	是	否
CD-RW	是	是	是
DVD±R	是	是	否

DVD-R	是	是	否
DVD+RW	是	是	是
DVD-RW	是	是	是
DVD+R DL	是	是	否
DVD-R DL	可能	否	否
DVD-RAM	可能	否	否

有用秘訣

- 1 僅在啟動 **Roxio Creator Plus** 並開啟 **Creator** 專案後，才可使用 **Microsoft® Windows®** 檔案總管將檔案拖放至 **CD-R** 或 **CD-RW**。
- 1 使用 **CD-R** 來燒製要在一般立體音響裝置中播放的音樂 **CD**。許多家庭或汽車立體聲可能無法播放 **CD-RW**。
- 1 您無法使用 **Roxio Creator Plus** 來燒製音效 **DVD**。
- 1 僅可在 **MP3** 播放機或安裝了 **MP3** 軟體的電腦上播放音樂 **MP3** 檔案。
- 1 可從市面上購買的用於家庭影院系統的 **DVD** 播放機可能無法支援所有可用 **DVD** 格式。若要獲得您的 **DVD** 播放機支援的格式清單，請參閱 **DVD** 播放機隨附的說明文件，或與製造廠商聯絡。
- 1 請勿將空白 **CD-R** 或 **CD-RW** 上可用的最大容量全部佔滿，例如，請勿將 **650 MB** 的檔案複製至容量為 **650 MB** 的空白 **CD** 中。**CD-RW** 光碟機需要 **1-2 MB** 的空白空間來完成錄製。
- 1 請使用空白 **CD-RW** 練習錄製 **CD**，直至您完全熟悉 **CD** 錄製技術。如果出現錄製錯誤，您可以清除 **CD-RW** 上的資料並再試一次。在您將音樂檔案永久錄製到空白 **CD-R** 之前，也可以使用空白 **CD-RW** 測試此專案。
- 1 請參閱 **Sonic Web** 站台 **www.sonic.com**，以獲得其他資訊。

[回到目錄頁](#)

[回到目錄頁](#)

卸下與安裝零件

Dell Precision™ Workstation 390 使用者指南

- [開始之前](#)
- [建議的工具](#)
- [關閉電腦](#)
- [拆裝電腦內部元件之前](#)
- [卸下機箱蓋和前面板](#)
- [外殼侵入切換開關](#)
- [記憶體](#)
- [磁碟機](#)
- [插卡](#)
- [安裝可選喇叭](#)
- [處理器](#)
- [電池](#)
- [I/O 面板](#)
- [電源供應器](#)
- [主機板](#)
- [裝回前面板與裝回機箱蓋](#)

開始之前

本章提供在電腦中卸下和安裝元件的程序。除非另有說明，否則執行每個程序時均假定已執行下列作業：


- 1 您已執行 [關閉電腦](#) 和 [拆裝電腦內部元件之前](#) 中的步驟。
- 1 您已閱讀 Dell™ [《產品資訊指南》](#) 中的安全資訊。
- 1 可以按照相反的順序執行卸下程序來裝回元件。

建議的工具

本文件中的程序可能需要下列工具：

- 1 小型平頭螺絲起子
- 1 十字槽螺絲起子
- 1 快閃 BIOS 更新程式軟式磁碟或 CD

關閉電腦

 **注意事項：** 為避免遺失資料，請在關閉電腦之前，儲存和關閉所有開啟的檔案，並結束所有開啟的程式。


1. 關閉作業系統：
 - a. 儲存並關閉所有開啟的檔案，結束所有開啟的程式，單按 **開始** 按鈕，然後單按 **電腦關機**。
 - b. 在 **電腦關機** 視窗中，單按 **關機**。


作業系統關閉程序結束後，電腦將關閉。


2. 確定電腦及連接的所有裝置均已關閉。關閉電腦作業系統時，如果電腦及連接的裝置未自動關閉，請現在關閉它們。


拆裝電腦內部元件之前


以下安全規範有助於保護電腦免受潛在的損壞，並確保您的人身安全。

 **警告：** 在您執行本章節中的任何程序之前，請遵循 [《產品資訊指南》](#) 中的安全指示。

 **警告：** 處理元件和插卡時要特別小心。不要觸摸元件或插卡上的接觸點。持卡時，請握住卡的邊緣或其金屬安裝托架。手持處理器之類的元件時，請握住其邊緣而不是插腳。

 **注意事項：** 只有獲得認可的維修技術人員才可維修您的電腦。由未經 Dell 授權的維修造成的損壞不在保固範圍之內。

 **注意事項：** 拔下纜線時，請拔出其連接器或放鬆拉環，而不要拉扯纜線。某些纜線的連接器帶有鎖護彈片，若要拔下此類纜線，請向內按壓鎖護彈片，然後再拔下纜線。在拔出連接器時，連接器的兩側應同時退出，以避免弄彎連接器插腳。此外，連接纜線之前，請確定兩個連接器的朝向正確並且對齊。

 **注意事項：** 為避免損壞電腦，請在開始拆裝電腦內部元件之前，先執行下列步驟。

1. 關閉電腦。

👉 **注意事項：**若要拔下網路纜線，請先將網路纜線從電腦上拔下，然後再將其從網路連接埠或裝置上拔下。

2. 從電腦上拔下所有電話線或電傳通訊連線。
3. 從電源插座上拔下電腦及連接的所有裝置的電源線，然後按下電源按鈕以確保接地並導去主機板上的剩餘電量。

卸下機箱蓋和前面板

卸下機箱蓋

⚠️ **警告：**在執行本章節中的任何程序之前，請遵循《產品資訊指南》中的安全指示。

⚠️ **警告：**為防止觸電，在卸下機箱蓋之前，請務必從電源插座中拔下電腦電源線。

👉 **注意事項：**為防止靜電損壞電腦內部元件，在觸摸電腦的任何電子元件之前，請先導去您身上的靜電。您可以觸摸電腦未上漆的金屬表面，以導去身上的靜電。

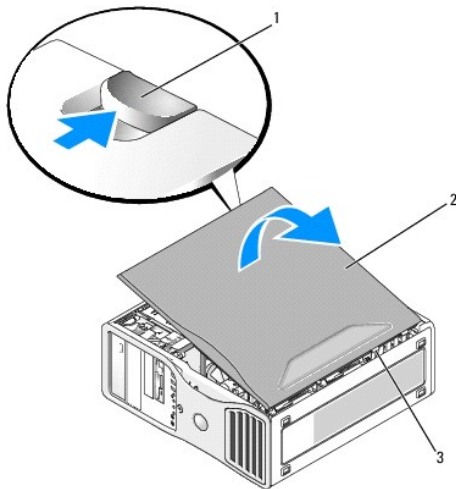
1. 按照[開始之前](#)中的程序進行操作。
2. 如果您已安裝安全纜線，請將其從安全纜線孔拔下。

👉 **注意事項：**請確定桌面至少有 30 cm (1 ft) 的空間以放置卸下的機箱蓋。

👉 **注意事項：**請確定在水平的受保護的表面上工作，以避免刮傷電腦或放置電腦的表面。

3. 將電腦放置在平坦的表面上，使機箱蓋朝上。
4. 向後拉動機箱蓋釋放門鎖。

📌 **註：**如果是桌上型電腦，則磁碟機看起來會有所不同。



1	機箱蓋釋放門鎖	2	機箱蓋	3	機箱蓋鉸接
---	---------	---	-----	---	-------

5. 找到電腦邊緣的三個鉸接彈片。
6. 握住電腦機箱蓋邊緣，並使用鉸接作為槓桿點向上轉動機箱蓋。

7. 將機箱蓋從鉸接彈片釋放，並將其置於安全位置。

卸下前面板

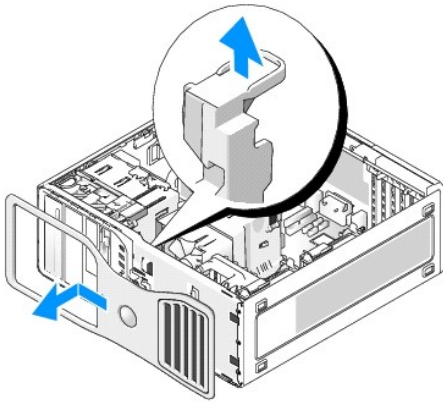
警告：在您執行本章節中的任何程序之前，請遵循《產品資訊指南》中的安全指示。

警告：為防止觸電，在卸下機箱蓋之前，請務必從電源插座中拔下電腦電源線。

注意事項：為防止靜電損壞電腦內部元件，在觸摸電腦的任何電子元件之前，請先導去您身上的靜電。您可以觸摸電腦未上漆的金屬表面，以導去身上的靜電。

1. 按照[開始之前](#)中的程序進行操作。
2. 卸下機箱蓋 (請參閱[卸下機箱蓋](#))。

註：如果是桌上型電腦，則磁碟機看起來會有所不同。



3. 提起前面板放鬆拉桿，將面板向左滑動以鬆開並卸下前面板。

外殼侵入切換開關

警告：在您執行本章節中的任何程序之前，請遵循《產品資訊指南》中的安全指示。

警告：為防止觸電，在打開機箱蓋之前，請務必從電源插座中拔下電腦電源線。

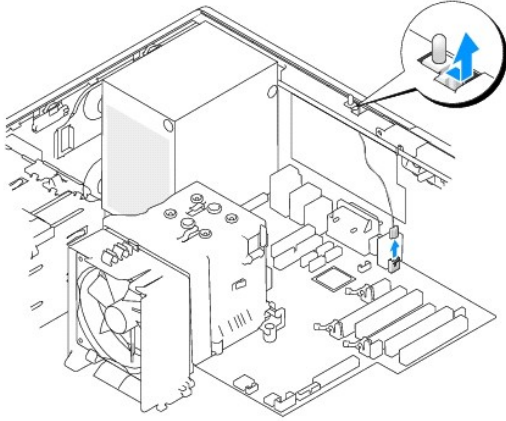
注意事項：為防止靜電損壞電腦內部元件，在觸摸電腦的任何電子元件之前，請先導去您身上的靜電。您可以觸摸電腦未上漆的金屬表面，以導去身上的靜電。

卸下外殼侵入切換開關

1. 按照[開始之前](#)中的程序進行操作。
2. 卸下機箱蓋 (請參閱[卸下機箱蓋](#))。
3. 從主機板上拔下外殼侵入切換開關纜線。

當您從外殼上拔下外殼侵入切換開關纜線時，請注意纜線放置方式。外殼掛鉤可在外殼內部將纜線固定到位。

4. 使用平頭螺絲起子，將外殼侵入切換開關輕輕滑出插槽，然後從電腦上卸下切換開關，並拔下與其連接的纜線。



更換外殼侵入切換開關

1. 將外殼侵入切換開關輕輕滑入插槽，然後將纜線重新連接至主機板。
 2. 裝回機箱蓋。請參閱[裝回機箱蓋](#)。
 3. 如果電腦使用腳架，請連接腳架。
- 🔴 **注意事項：**若要連接網路纜線，請先將該纜線插入網路連接埠或裝置，然後再將其插入電腦。
4. 將電腦和裝置的電源線連接到電源插座，然後將它們開啟。

重設外殼侵入偵測器

1. 開啟 (或重新啟動) 電腦。
2. 螢幕上出現藍色的 DELL 徽標時，請立即按 <F2> 鍵。

如果您等待過久，並且螢幕上已出現作業系統徽標，請繼續等待，直至看到 Microsoft® Windows® 桌面。然後關閉電腦 (請參閱[關閉電腦](#))，並再試一次。

3. 進入系統設定程式 (請參閱[進入系統設定程式](#))，選擇 **Chassis Intrusion (外殼侵入)** 選項，然後按左方向鍵或右方向鍵以選擇 **Reset (重設)**。將設定變更為 **On (開啟)**、**On-Silent (靜態開啟)** 或 **Disabled (已停用)**。

📌 **註：**預設設定為 **On-Silent (靜態開啟)**。

4. 按 <Alt> 以重新啟動電腦並執行您的變更。

記憶體

若要獲得有關您電腦支援的記憶體類型的資訊，請參閱[規格](#)。

🔴 **注意事項：**安裝新的記憶體模組之前，請從 Dell™ 支援 Web 站台 (support.dell.com) 下載適用於您電腦的最新 BIOS。

記憶體概觀

1. 應**成對安裝記憶體大小、速度和技术均相符**的記憶體模組。如果安裝的記憶體模組對不相符，電腦會繼續作業，但效能將有所下降。請參閱模組右上角的標籤，以確定模組的容量。

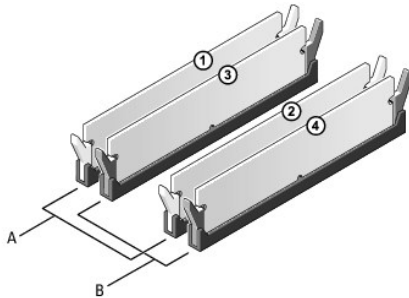


註： 請務必依主機板上指定的順序安裝記憶體模組。

建議的記憶體組態為：

- 在連接器 DIMM_1 和 DIMM_2 中安裝一對相符的記憶體模組
- 或者
- 在連接器 DIMM_1 和 DIMM_2 中安裝一對相符的記憶體模組，在連接器 DIMM_3 和 DIMM_4 中安裝另一對相符的記憶體模組

- 1 如果您將以不同速度執行的 DDR2 記憶體混合成對安裝，則模組將以所安裝記憶體的最低速度作業。
- 1 請確定先在 DIMM_1 連接器 (最靠近處理器的連接器) 中安裝單一記憶體模組，然後再在其他連接器中安裝模組。
- 1 安裝記憶體模組時，請確定您沒有混淆 ECC 記憶體和非 ECC 記憶體。



A	連接器 DIMM_1 和 DIMM_2 (帶有白色固定夾) 中相符的一對記憶體模組
B	連接器 DIMM_3 和 DIMM_4 (帶有黑色固定夾) 中相符的一對記憶體模組

註： 從 Dell 購買的記憶體也包括在您的電腦保固內。

注意事項： 如果您在記憶體升級期間卸下原有的記憶體模組，請將其與新的模組分開放置，即使新模組也是從 Dell 購買的。如有可能，請勿將一個原有的記憶體模組與一個新記憶體模組成對使用。否則，電腦可能無法正常啟動。您應該在連接器 DIMM_1 和 DIMM_2 或連接器 DIMM_3 和 DIMM_4 中成對安裝原有的記憶體模組。

組態為 4 GB 的定址記憶體

當使用四個 2 GB 的 DIMM 時，您的電腦支援最大容量為 8 GB 的記憶體。目前的作業系統 (例如 Microsoft® Windows® XP) 僅能使用最大容量為 4 GB 的位址空間；但是，作業系統可用的記憶體容量低於 4 GB。電腦中的某些元件需要佔用此 4 GB 範圍內的位址空間。為這些元件保留的任何位址空間均不能用於電腦記憶體。

註： 如果您使用 64 位元版本的作業系統，則作業系統可使用整個記憶體的容量。

以下元件需要記憶體位址空間：

- 1 系統 ROM
- 1 APIC
- 1 積體 PCI 裝置，例如網路連接器、SAS 控制器以及 IEEE 1394 控制器
- 1 PCI 或 PCI Express 裝置/卡

在啟動時，BIOS 會識別需要位址空間的元件。BIOS 將動態計算所需要的保留位址空間容量。然後，BIOS 會從 4 GB 中減去保留的位址空間容量，以確定可用空間的容量。

- 1 如果安裝的電腦記憶體之總容量低於可用空間，則所有安裝的電腦記憶體將僅供作業系統使用。
- 1 如果安裝的電腦記憶體之總容量等於或大於可用位址空間，則所安裝記憶體的一小部分將供作業系統使用。

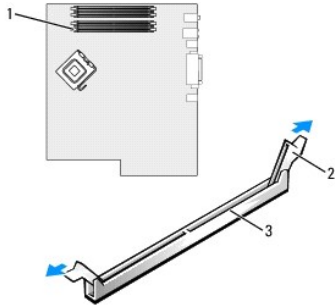
安裝記憶體

警告： 在您執行本章節中的任何程序之前，請遵循《產品資訊指南》中的安全指示。

⚠ 警告：為防止觸電，在打開機箱蓋之前，請務必從電源插座中拔下電腦電源線。

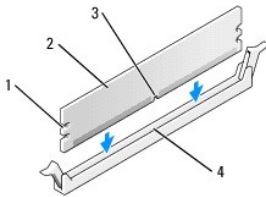
👉 注意事項：為防止靜電損壞電腦內部元件，在觸摸電腦的任何電子元件之前，請先導去您身上的靜電。您可以觸摸電腦未上漆的金屬表面，以導去身上的靜電。

1. 按照[開始之前](#)中的程序進行操作。
2. 卸下機箱蓋 (請參閱[卸下機箱蓋](#))。
3. 向外按壓記憶體模組連接器兩端的固定夾。



1	最靠近處理器的記憶體模組連接器	2	固定夾 (2)	3	連接器
---	-----------------	---	---------	---	-----

4. 將模組底部的槽口與連接器的橫檔對齊。

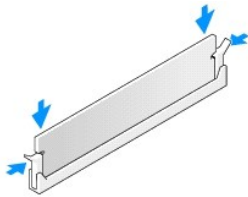


1	凹口 (2)	2	記憶體模組	3	槽口
4	橫檔				

👉 注意事項：為避免損壞記憶體模組，請在模組兩端均勻用力，將其豎直接入連接器。

5. 將模組插入連接器，直至其卡入到位。

如果模組正確插入，固定夾會自行卡入模組兩端的凹口。



6. 裝回機箱蓋。請參閱[裝回機箱蓋](#)。

👉 注意事項：若要連接網路纜線，請先將該纜線插入網路連接埠或裝置，然後再將其插入電腦。

7. 將電腦和裝置的電源線連接到電源插座，然後將它們開啟。
8. 按 <F2> 鍵進入系統設定程式，然後檢查 **System Memory (系統記憶體)** 的值。

電腦應該已經變更 **System Memory (系統記憶體)** 的值，以反映新安裝的記憶體。請檢查新的記憶體總容量，如果結果正確，請跳至 [步驟 10](#)。

9. 如果記憶體總容量不正確，請關閉電腦及裝置，並從電源插座上拔下其電源線，打開機箱蓋 (請參閱 [卸下機箱蓋](#))，檢查所安裝的記憶體模組以確定它們正確安插到插槽中。然後重複步驟 6、7 和 8。
10. 如果 **System Memory (系統記憶體)** 總容量正確，請按 <Esc> 鍵結束系統設定程式。
11. 執行 Dell Diagnostics (請參閱 [Dell Diagnostics](#)) 以確認記憶體模組能夠正常作業。

卸下記憶體

警告： 在您執行本章節中的任何程序之前，請遵循《產品資訊指南》中的安全指示。

警告： 為防止觸電，在打開機箱蓋之前，請務必從電源插座中拔下電腦電源線。

注意事項： 為防止靜電損壞電腦內部元件，在觸摸電腦的任何電子元件之前，請先導去您身上的靜電。您可以觸摸電腦未上漆的金屬表面，以導去身上的靜電。

1. 按照 [開始之前](#) 中的程序進行操作。
2. 卸下機箱蓋 (請參閱 [卸下機箱蓋](#))。
3. 向外按壓記憶體模組連接器兩端的固定夾。
4. 握住模組並將其提起。

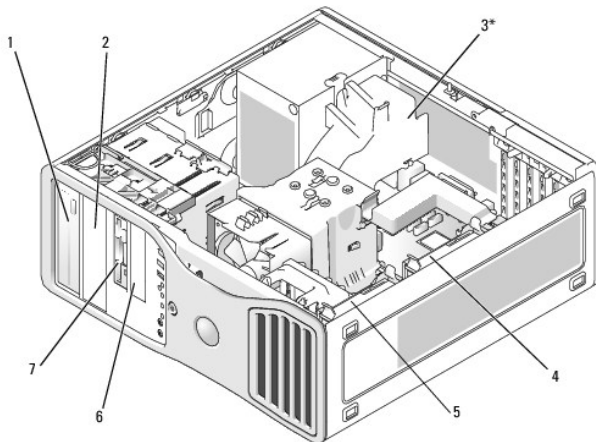
如果模組很難卸下，請輕輕前後搖動模組以將其從連接器中卸下。

磁碟機

直立型電腦磁碟機

完全安裝之電腦的可能組態：

- 1 四個序列 ATA (SATA) 硬碟機、一個光學磁碟機以及一個軟式磁碟機或一個媒體讀卡器
- 1 三個 (SAS 或 SATA) 硬碟機、一個光學磁碟機以及一個軟式磁碟機或一個媒體讀卡器
- 1 一個或兩個 (SAS 或 SATA) 硬碟機、最多兩個光學磁碟機以及一個軟式磁碟機或一個媒體讀卡器



* 在具有三個 SAS 硬碟機之組態的電腦中，一個附加的風扇可能位於此處

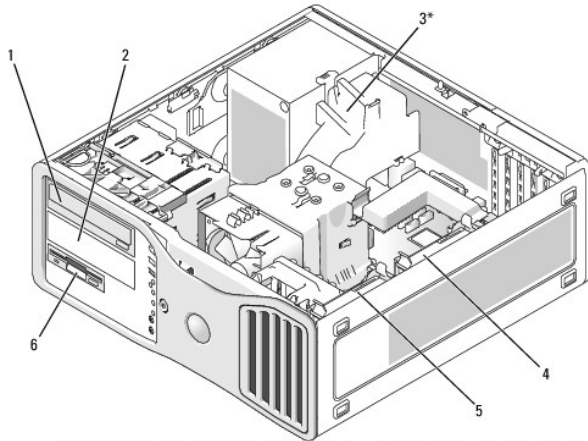
1	上部 5.25 吋磁碟機支架 (用於 CD/DVD 光碟機)	2	下部 5.25 吋磁碟機支架 (用於可選 CD/DVD 光碟機或可選第四個序列 ATA 硬碟機)	3*	附加的風扇空間
4	次硬碟機	5	主硬碟機	6	下部 3.5 吋磁碟機支架 (用於軟式磁碟機或

				可選媒體讀卡器
7	上部 3.5 吋磁碟機支架 (用於可選第三個序列 ATA 或 SAS 硬碟機、軟式磁碟機或媒體讀卡器)			

桌上型電腦磁碟機

完全安裝之電腦的可能組態：

- 1 三個硬碟機 (兩個 SAS 和一個 SATA、一個 SAS 和兩個 SATA 或三個 SATA 硬碟機)、一個光學磁碟機和一個軟式磁碟機或一個媒體讀卡器
- 1 一個或兩個 (SAS 或 SATA) 硬碟機、最多兩個光學磁碟機以及一個軟式磁碟機或媒體讀卡器



* 在具有三個 SAS 硬碟機之組態的電腦中，一個附加的風扇可能位於此處

1	上部 5.25 吋磁碟機支架 (用於 CD/DVD 光碟機)	2	下部 5.25 吋磁碟機支架 (用於 CD/DVD 光碟機或可選第三個序列 ATA 硬碟機)	3*	附加的風扇位置 (此圖像中未顯示)
4	次硬碟機支架中的第二個硬碟機	5	主硬碟機支架中的第一個硬碟機	6	3.5 吋磁碟機支架 (用於軟式磁碟機或可選媒體讀卡器)

關於某些磁碟機組態中帶有的金屬保護層

在某些電腦組態中，電腦的磁碟機支架中帶有金屬保護層。如果電腦組態中帶有金屬保護層，則它們是必要的且必須始終安裝在相應的支架中。

- **注意事項：** 如果電腦組態中帶有金屬保護層，使用電腦時必須始終安裝它們，否則電腦可能無法正常作業。

請注意，如果金屬保護層安裝於硬碟機上方，並且您在其位置上安裝光學磁碟機，則該支架中無需保護層。在此種情況下，應保留金屬保護層，以備不時之需。

如果您要從電腦中卸下硬碟機、光學磁碟機、媒體讀卡器或軟式磁碟機，則需要在其位置上安裝金屬保護層。如果在這些情況下未安裝金屬保護層，電腦可能無法正常作業。如果您需要備用保護層，請與 Dell 公司聯絡 (請參閱 [與 Dell 公司聯絡](#))。

卸下與裝回 FlexBay 金屬保護層

若要從下部 Flexbay 中卸下金屬保護層，請：

將滑動板拉桿滑至右側，並在您拉動帶通風孔的金屬插件以將其從 FlexBay 中卸下時，將滑動板拉桿固定到位。

若要裝回下部磁碟機支架上方的金屬保護層，請：

- a. 將金屬插件的兩個上部螺絲和兩個下部螺絲對準 FlexBay 內側的相應插槽。
- b. 推動帶通風孔的金屬插件，直至其卡入到位且其金屬彈片與底架表面齊平。

卸下與裝回上部磁碟機支架金屬保護層

若要從一個上部磁碟機支架中卸下金屬保護層，請：

- c. 握住位於前表面中心位置的金屬保護層之標籤。

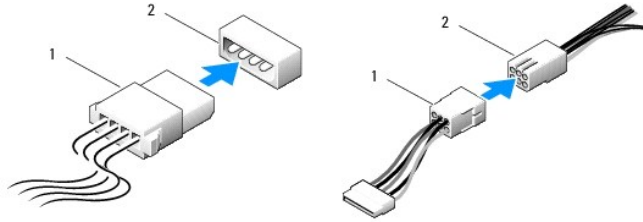
- d. 透過標籤將保護層沿直線方向拉出，以避免將標籤從保護層上撕下。

若要將金屬保護層裝回上部磁碟機支架，請將保護層對齊以使其緊貼磁碟機支架，並將其輕輕向內按壓直至與支架表面平齊。

一般安裝規範

在安裝磁碟機時，請將兩條纜線（一條電源供應器的直流電源線和一條資料纜線）連接至磁碟機的背面。資料纜線的另一端將連接至擴充卡或主機板。大部分連接器具有鎖定式設計以保證接插正確；也就是說，若某連接器上有一個槽口或缺少一根插腳，則另一個連接器上就會有恰好能與它接合的彈片或實心插孔。

電源線連接器



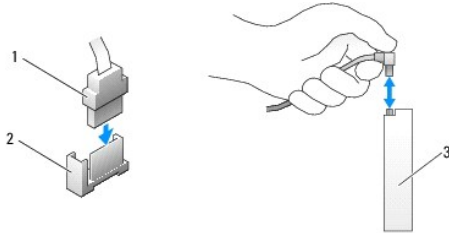
1	電源線	2	電源輸入連接器
---	-----	---	---------

連接 IDE 資料纜線時，將一個連接器上的彈片對準另一連接器上的槽口。拔下 IDE 資料纜線時，請握住帶色拉式彈片並拉起，直至纜線與連接器分離。

如果您將兩個 IDE 裝置同時連接至單一 IDE 資料纜線，並將它們組態為 cable select (纜線選擇) 設定，則連接至資料纜線末端連接器上的裝置為主裝置或啟動裝置，連接至資料纜線中間連接器上的裝置則為次裝置。請參閱升級套件中的磁碟機說明文件，以獲得有關如何將裝置組態為 cable select (纜線選擇) 設定的資訊。

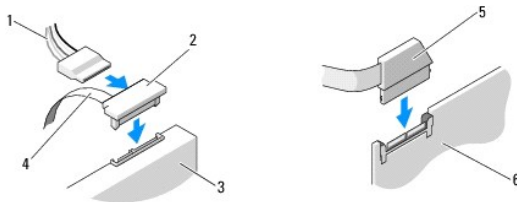
連接 SAS 或 SATA 纜線時，請握住連接器兩端的纜線並將其穩固地按入連接器。拔下 SAS 或 SATA 纜線時，請握住連接器兩端的纜線並拉起，直至纜線與連接器分離。

SATA 資料纜線連接器



1	SATA 資料纜線	2	SATA 資料連接器 (位於主機板上)	3	SATA 磁碟機
---	-----------	---	---------------------	---	----------

SAS 資料纜線連接器



1	電源線	2	SAS 連接器	3	SAS 磁碟機
4	SAS 資料纜線	5	SAS 連接器	6	可選 PCI Express SAS 控制卡

磁碟機纜線顏色

--	--

裝置	顏色
硬碟機	藍色纜線
軟式磁碟機	黑色拉式彈片
CD/DVD 光碟機	橘黃色拉式彈片

硬碟機

警告： 在執行本章節中的任何程序之前，請遵循《產品資訊指南》中的安全指示。

警告： 為防止觸電，在打開機箱蓋之前，請務必從電源插座中拔下電腦電源線。

警告： 對於具有三個 SAS 硬碟機的組態，您必須安裝一個附加的風扇。請參閱 [安裝附加的風扇](#)。

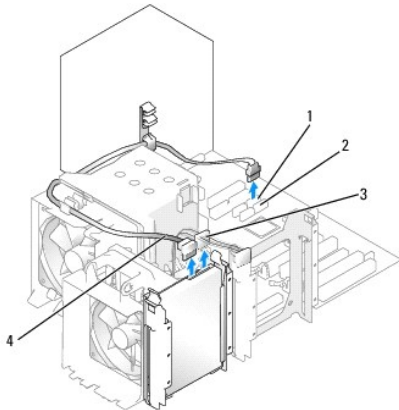
注意事項： 為防止靜電損壞電腦內部元件，在觸摸電腦的任何電子元件之前，請先導去您身上的靜電。您可以觸摸電腦未上漆的金屬表面，以導去身上的靜電。

注意事項： 為避免損壞硬碟機，請勿將其放置在堅硬的表面上。而應該把它放置在有足夠彈性的表面上 (如泡沫墊)。

1. 如果您要更換硬碟機，而硬碟機內有您要保留的資料，請務必在執行此程序之前備份檔案。
2. 按照 [開始之前](#) 中的程序進行操作。
3. 卸下機箱蓋 (請參閱 [卸下機箱蓋](#))。

卸下硬碟機 (直立型或桌上型電腦)

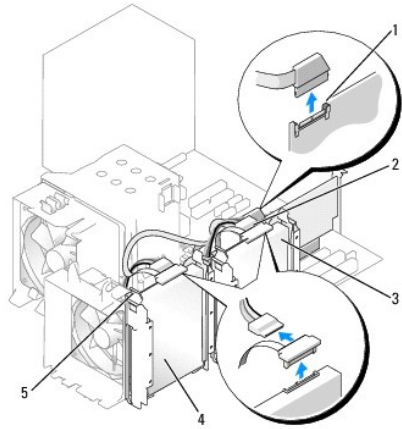
1. 從硬碟機上拔下電源線。
2. 若要卸下序列 ATA 硬碟機，請：
 - a. 從硬碟機上拔下序列 ATA 纜線。
 - b. 從主機板的 SATA0 或 SATA1 連接器上拔下序列 ATA 纜線 (取決於您要從次硬碟機支架還是主硬碟機支架卸下硬碟機)。



1	SATA0 連接器	2	SATA1 連接器	3	電源線
4	序列 ATA 纜線				

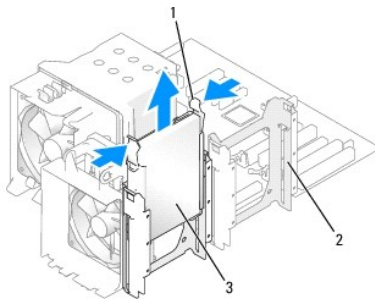
若要卸下 SAS 硬碟機，請：

- a. 從 SAS 磁碟機上拔下電源線。
- b. 從硬碟機上卸下 SAS 連接器。
- c. 從 SAS 控制卡上拔下 SAS 纜線。



1	SAS 控制卡上的 SAS 連接器	2	SAS 控制卡上的 SAS 連接器	3	次硬碟機支架中的硬碟機
4	主硬碟機支架中的硬碟機	5	藍色彈片 (每個硬碟機托架上有 2 個)		

3. 向內按壓硬碟機托架兩側的藍色彈片，然後將磁碟機向上滑出主或次硬碟機支架。



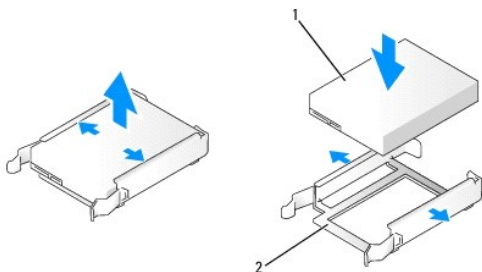
1	藍色彈片 (2)	2	次硬碟機支架	3	主硬碟機支架中的硬碟機
---	----------	---	--------	---	-------------

安裝硬碟機或新增第二個可選硬碟機 (直立型或桌上型電腦)

1. 打開替換硬碟機的包裝，準備進行安裝。
2. 查閱硬碟機的說明文件，以確認該磁碟機已組態為適用於您的電腦。

註： 如果硬碟機托架仍然安裝在硬碟機支架內部，請在**使用**新的或舊的硬碟機托架安裝新硬碟機之前將托架卸下。

3. 如果替換硬碟機沒有連接硬碟機托架，請從舊硬碟機上鬆開托架，以將其卸下。將該托架卡在新硬碟機上。



1	磁碟機	2	硬碟機托架
---	-----	---	-------

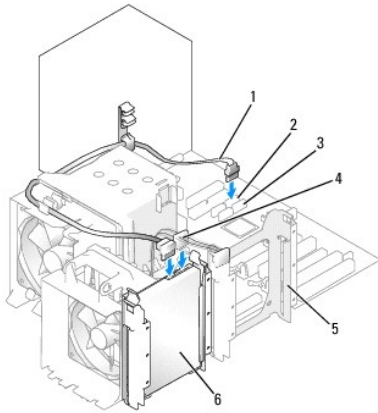
注意事項：如果您僅安裝一個硬碟機，請將其安裝在主硬碟機支架中。如果您要新增第二個硬碟機，請將其安裝在次硬碟機支架中。

- 將硬碟機滑入主或次硬碟機支架，直到其穩固卡入到位。
- 將電源線連接至硬碟機。
- 安裝硬碟機。

若要安裝序列 ATA 硬碟機，請：

- 將序列 ATA 纜線的一端連接至硬碟機。
- 如果您要將序列 ATA 硬碟機安裝在主硬碟機支架中，請將序列 ATA 纜線的另一端連接至主機板上的 SATA0 連接器。

如果您要將序列 ATA 硬碟機安裝在次硬碟機支架中，請將序列 ATA 纜線的另一端連接至主機板上的 SATA1 連接器。



1	序列 ATA 纜線	2	SATA0 連接器	3	SATA1 連接器
4	電源線	5	次硬碟機支架	6	下部硬碟機支架中的硬碟機

若要安裝 SAS 硬碟機，請：

- 將電源線連接至 SAS 連接器。
 - 將 SAS 連接器連接至硬碟機。
 - 將 SAS 纜線的另一端連接至 SAS 控制卡。
- g. 確定所有連接器連線正確且穩固安插。
- h. 裝回機箱蓋。請參閱[裝回機箱蓋](#)。

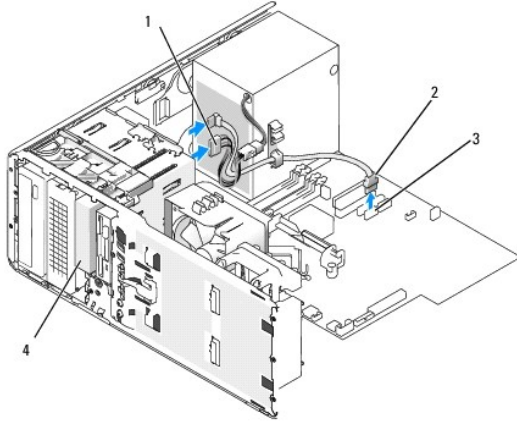
注意事項：若要連接網路纜線，請先將該纜線插入網路連接埠或裝置，然後再將其插入電腦。

- 將電腦和裝置連接至電源插座，然後將它們開啟。
請參閱硬碟機隨附的說明文件，以獲得有關安裝硬碟機作業所需軟體的說明。
- 如果您剛安裝的硬碟機為主硬碟機，請將開機磁片插入 A 硬碟機。
- 開啟電腦。
- 進入系統設定程式 (請參閱[進入系統設定程式](#))，更新相應的 **Primary Drive (主硬碟機)** 選項 (0 或 1)。
- 結束系統設定程式，並重新啟動電腦。
- 在進行下一步驟之前，請先為硬碟機分區並製作邏輯格式。
請參閱作業系統的說明文件，以獲得有關說明。

15. 透過執行 Dell Diagnostics 來測試硬碟機 (請參閱 [Dell Diagnostics](#))。
16. 如果您剛安裝的硬碟機為主硬碟機, 請將作業系統安裝在該硬碟機上。

卸下可選第三個硬碟機 (直立型電腦)

1. 卸下前面板。請參閱[卸下前面板](#)。
2. 從硬碟機背面和電源供應器上拔下電源線。
3. 如果您要卸下 SATA 硬碟機, 請從硬碟機背面和主機板的 SATA 連接器上拔下序列 ATA 纜線。



1	電源線	2	序列 ATA 纜線	3	SATA 連接器
4	可選第三個序列 ATA/SAS 硬碟機				

4. 如果您要卸下 SAS 硬碟機, 請:
 - a. 從 SAS 連接器上拔下電源線。
 - b. 從硬碟機上拔下 SAS 連接器。
 - c. 從 SAS 控制卡上拔下 SAS 連接器。
5. 將滑動板拉桿向右滑動以釋放側面螺絲, 並將硬碟機滑出下部 3.5 吋硬碟機支架。
6. 將硬碟機置於安全位置。
7. 如果您要將安裝有金屬保護層的硬碟機卸下, 並且不在硬碟機支架中安裝替換硬碟機, 請在空置的支架中重新安裝保護層 (請參閱[關於某些硬碟機組態中帶有的金屬保護層](#))。然後安裝硬碟機面板插件 (請參閱「裝回硬碟機面板插件」)。

安裝可選第三個硬碟機 (直立型電腦)

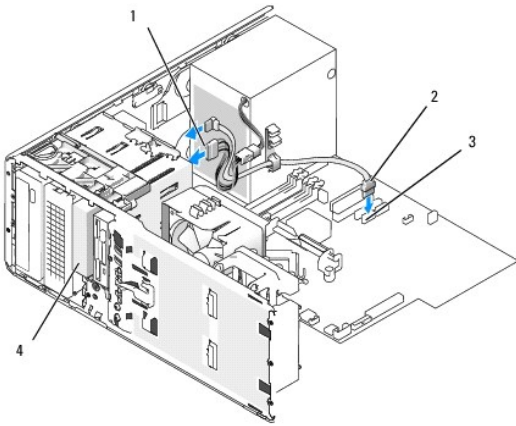
注意事項: 請勿嘗試在下部 3.5 吋硬碟機支架中安裝 SAS 硬碟機。此硬碟機支架僅支援軟式硬碟機或媒體讀卡器。

1. 如果您要安裝新的硬碟機, 請打開硬碟機包裝, 然後準備安裝。
請查閱硬碟機的說明文件, 以確認該硬碟機的組態適合您的電腦。

註: 硬碟機面板插件內側可能包含螺絲。您可以使用這些螺絲來固定未隨附螺絲的新硬碟機

2. **如果您要安裝新硬碟機,** 請從上部 3.5 吋硬碟機支架中卸下硬碟機面板 (請參閱[硬碟機面板](#)) 和硬碟機面板插件 (請參閱[硬碟機面板插件](#))。使用新硬碟機隨附的螺絲將硬碟機安裝到硬碟機支架中。
3. 如果未安裝 FlexBay 且電腦中帶有金屬保護層 (請參閱[關於某些硬碟機組態中帶有的金屬保護層](#)), 請卸下帶通風孔的金屬插件:

- a. 向前拉動帶通風孔的金屬插件，直至其表面與周圍底架的表面平齊。
- b. 面朝您向上旋轉金屬插件的底部，使其下部螺絲脫離周圍的金屬。
- c. 從電腦中提起金屬插件，使其頂部螺絲和金屬彈片脫離周圍金屬。



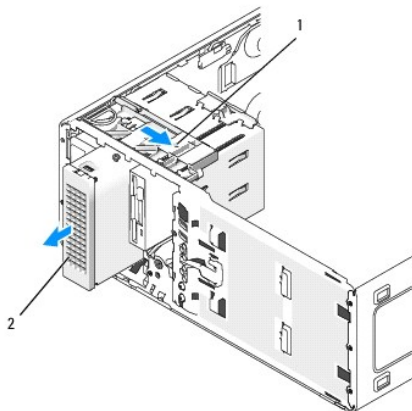
1	電源線	2	序列 ATA 纜線	3	SATA 連接器
4	可選第三個序列 ATA/SAS 硬碟機				

4. 如果您要安裝序列 ATA 硬碟機，請：
 - a. 將電源線連接至硬碟機背面和電源供應器。
 - b. 將序列 ATA 纜線連接至硬碟機背面和主機板的 SATA2 連接器。
5. 如果您要安裝 SAS 硬碟機，請：
 - a. 將電源線連接至 SAS 連接器。
 - b. 將 SAS 連接器連接至硬碟機背面。
 - c. 將 SAS 纜線連接至 SAS 控制卡。

卸下可選第四個 SATA 硬碟機 (直立型電腦)

 **註：**圖解所示為直立型電腦組態。

1. 卸下前面板。請參閱[卸下前面板](#)。
2. 從硬碟機背面拔下電源線。
3. 從硬碟機背面和主機板的 SATA 連接器上拔下序列 ATA 纜線。



1	滑動板拉桿	2	可選第四個硬碟機
---	-------	---	----------

4. 滑動滑動板拉桿以釋放側面螺絲，並將硬碟機滑出下部 5.25 吋硬碟機支架。
5. 將硬碟機置於安全位置。

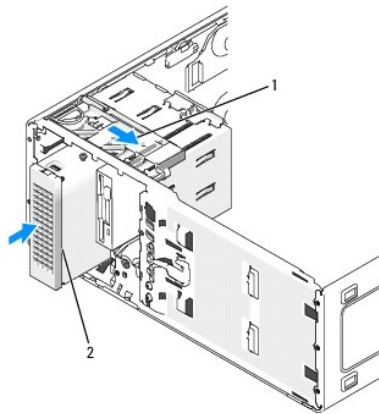
安裝可選第四個硬碟機 (直立型電腦)

🔍 **注意事項：** 在具有多個可選硬碟機的直立型電腦組態中，僅能有一個軟式硬碟機或媒體讀卡器，並且必須安裝在**下部** 3.5 吋硬碟機支架中。第三個硬碟機必須佔用**上部** 3.5 吋硬碟機支架。第四個硬碟機必須佔用下部 5.25 吋硬碟機支架。

1. 如果您要安裝新的硬碟機，請打開硬碟機包裝，然後準備安裝。
請查閱硬碟機的說明文件，以確認該硬碟機的組態適合您的電腦。

🔍 **註：** 硬碟機面板插件內側可能包含螺絲。您可以使用這些螺絲來固定未隨附螺絲的新硬碟機

2. **如果您要安裝新硬碟機。** 請從下部 5.25 吋硬碟機支架中卸下硬碟機面板 (請參閱[硬碟機面板](#)) 和硬碟機面板插件 (請參閱[硬碟機面板插件](#))。使用新硬碟機隨附的螺絲將硬碟機安裝到硬碟機支架中。
3. 滑動滑動板拉桿，並在您將硬碟機引導至下部 5.25 吋硬碟機支架時，將其固定到位，然後輕輕滑動滑動板拉桿直至其穩固安插。

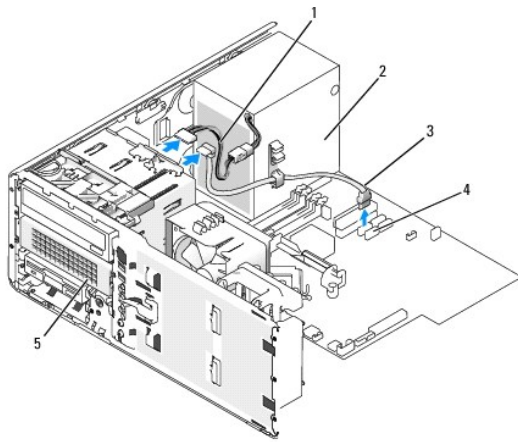


1	滑動板拉桿	2	可選第四個硬碟機
---	-------	---	----------

4. 將電源線連接至硬碟機和電源供應器。
5. 將序列 ATA 纜線連接至硬碟機背面和主機板的 SATA3 連接器。

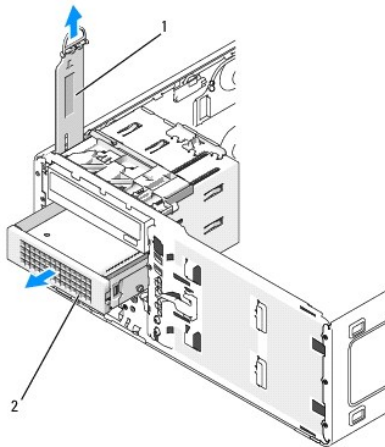
卸下可選第三個硬碟機 (桌上型電腦)

1. 卸下前面板。請參閱[卸下前面板](#)。
2. 從硬碟機背面和電源供應器上拔下電源線。
3. 如果您要卸下 SATA 硬碟機，請從硬碟機背面和主機板的 SATA 連接器上拔下序列 ATA 纜線。



1	電源線	2	電源供應器	3	序列 ATA 纜線
4	SATA2 連接器	5	下部 5.25 吋磁碟機支架中的可選序列 ATA 硬碟機		

4. 如果您要卸下 SAS 磁碟機，請：
 - a. 從 SAS 連接器上拔下電源線。
 - b. 從硬碟機上拔下 SAS 連接器。
 - c. 從 SAS 控制卡上拔下 SAS 連接器。
5. 將滑動板拉程向右滑動以釋放側面螺絲，並將磁碟機滑出下部 5.25 吋磁碟機支架。



1	滑動板拉程	2	下部 5.25 吋磁碟機支架中的可選第三個硬碟機
---	-------	---	--------------------------

6. 將磁碟機置於安全位置。
7. 如果您要將安裝有金屬保護層的硬碟機卸下，並且不在磁碟機支架中安裝替換磁碟機，請在空置的支架中重新安裝保護層（請參閱[關於某些磁碟機組態中帶有的金屬保護層](#)），然後安裝磁碟機面板插件（請參閱「裝回磁碟機面板插件」）。

安裝可選第三個硬碟機（桌上型電腦）

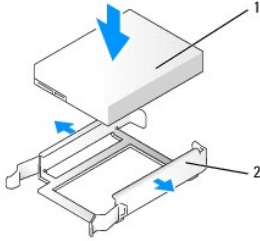
⚠ 警告： 對於具有三個 SAS 硬碟機的組態，您必須安裝一個附加的風扇。請參閱[安裝附加的風扇](#)。

1. 如果您要安裝新的磁碟機，請打開磁碟機包裝，然後準備安裝。
請查閱磁碟機的說明文件，以確認該磁碟機的組態適合您的電腦。

2. 如果您要安裝新磁碟機，請從下部 5.25 吋磁碟機支架中卸下磁碟機面板 (請參閱[磁碟機面板](#)) 和磁碟機面板插件 (請參閱[磁碟機面板插件](#))。

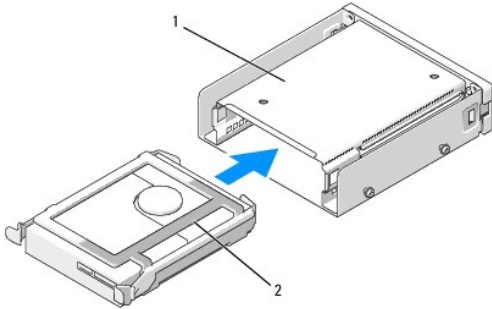
如果您已在下部 5.25 吋磁碟機支架中安裝磁碟機，請卸下該光學磁碟機或硬碟機。

3. 將硬碟機放入硬碟機托架，並向下按壓直至其穩固地卡入到位。



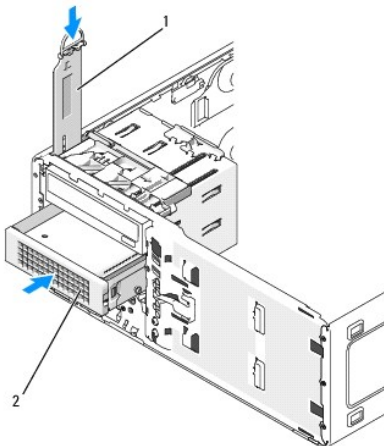
1	硬碟機	2	硬碟機托架
---	-----	---	-------

4. 將硬碟機托架中的硬碟機滑入硬碟機固定架。



1	硬碟機固定架	2	硬碟機托架中的硬碟機
---	--------	---	------------

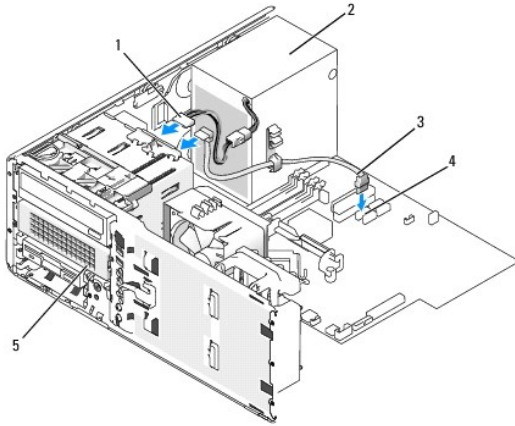
5. 將硬碟機固定架滑入下部 5.25 吋磁碟機支架中，直到其穩固安插。



1	滑動板拉桿	2	裝有硬碟機的硬碟機固定架
---	-------	---	--------------

註：對於桌上型電腦，可選第三個硬碟機位於下部 5.25 吋磁碟機支架中。

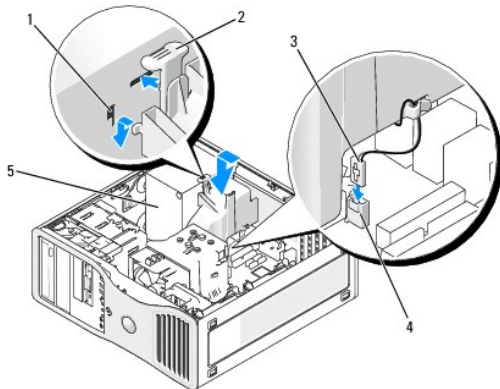
- 將電源線連接至硬碟機和電源供應器。
- 將序列 ATA 纜線連接至硬碟機背面和主機板的 SATA3 連接器。



1	電源線	2	電源供應器	3	序列 ATA 纜線
4	SATA3 連接器	5	可選序列 ATA 硬碟機 (圖示為桌上型電腦)		
註： 對於桌上型電腦，可選第三個硬碟機位於下部 5.25 吋磁碟機支架中。					

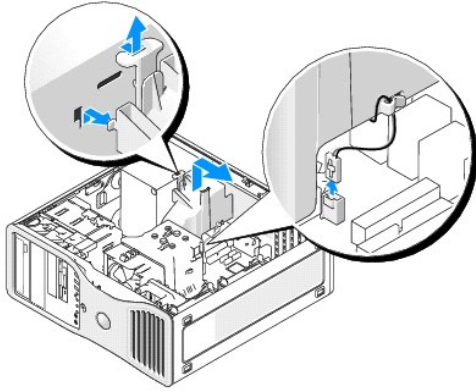
安裝附加的風扇

- 警告：**在您執行本章節中的任何程序之前，請遵循《產品資訊指南》中的安全指示。
 - 警告：**為防止觸電，在打開機箱蓋之前，請務必從電源插座中拔下電腦電源線。
 - 警告：**對於具有三個 SAS 硬碟機的組態，您必須安裝一個附加的風扇。請參閱[安裝附加的風扇](#)。
 - 注意事項：**為避免損壞磁碟機，請勿將其放置在堅硬的表面上，而應該把它放置在有足夠彈性的表面上 (如泡沫墊)。
- 按照[開始之前](#)中的程序進行操作。
 - 卸下機箱蓋 (請參閱[卸下機箱蓋](#))。
- 注意事項：**將風扇置於電腦中時，請確定其他元件 (例如電源供應器) 的纜線保留在適當的位置。



1	風扇插槽 (3)	2	風扇釋放彈片	3	風扇纜線
---	----------	---	--------	---	------

3. 將風扇緊靠電源供應器側面放置，並將風扇掛鉤卡入電源供應器側面的三個風扇插槽中。
4. 將風扇向下滑動，直到其卡入到位。
5. 將風扇纜線連接至主機板上的風扇連接器。



若要卸下風扇，請：

1. 從風扇和主機板的風扇連接器上拔下風扇纜線。
2. 向內按壓風扇釋放彈片，然後將風扇提起以將其卸下。
3. 裝回機箱蓋。請參閱[裝回機箱蓋](#)。

磁碟機面板插件

⚠ 警告： 在您執行本章節中的任何程序之前，請遵循《產品資訊指南》中的安全指示。

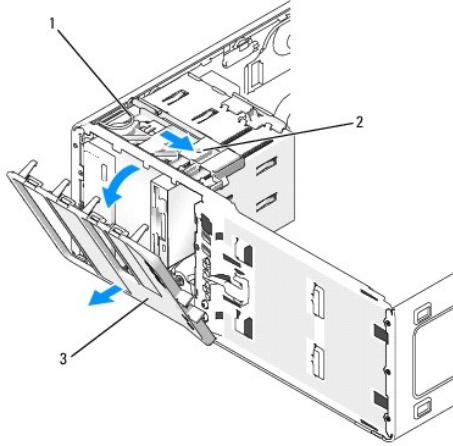
⚠ 警告： 為防止觸電，在卸下機箱蓋之前，請務必從電源插座中拔下電腦電源線。

🔄 注意事項： 為防止靜電損壞電腦內部元件，在觸摸電腦的任何電子元件之前，請先導去您身上的靜電。您可以觸摸電腦未上漆的金屬表面，以導去身上的靜電。

卸下磁碟機面板 (直立型電腦)

1. 按照[開始之前](#)中的程序進行操作。
2. 卸下機箱蓋 (請參閱[卸下機箱蓋](#))。
3. 卸下前面板。請參閱[卸下前面板](#)。

📌 註： 如果是桌上型電腦，則磁碟機和磁碟機面板看起來會有所不同。



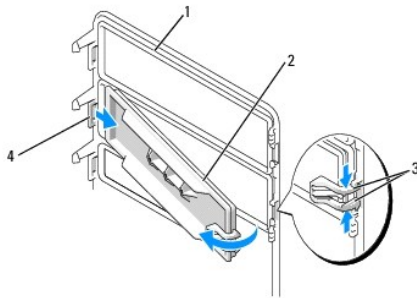
1	滑動板	2	滑動板拉桿	3	磁碟機面板
---	-----	---	-------	---	-------

註：此滑動板可以固定和釋放磁碟機面板，還可協助固定磁碟機。

4. 握住滑動板上的拉桿，向右拉動滑動板直到其將磁碟機面板從側銜釋放。
5. 將磁碟機面板置於安全位置。

卸下磁碟機面板插件

注意事項：磁碟機面板插件內側可能包含螺絲。您可以使用這些螺絲來固定未隨附螺絲的新磁碟機。



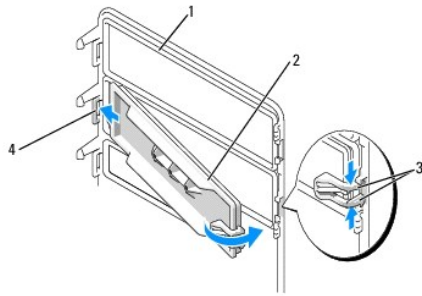
1	磁碟機面板	2	磁碟機面板插件	3	磁碟機面板插件釋放彈片 (2)
4	彈片插槽中的磁碟機面板插件彈片				

注意事項：為避免損壞磁碟機面板插件彈片，在將該彈片滑出插槽之前，請勿將其拉離至距磁碟機面板大約 1 cm (1/2 吋) 以外的位置。

1. 在磁碟機面板內側，同時擠壓兩個磁碟機面板插件釋放彈片，將插件向外並向右拉到恰好可以將其從磁碟機面板上釋放的位置。
2. 將磁碟機面板插件置於安全位置。

裝回磁碟機面板插件

1. 將磁碟機面板插件彈片放入磁碟機面板插槽中。
2. 擠壓磁碟機面板插件釋放彈片，將磁碟機面板插件按入到位。

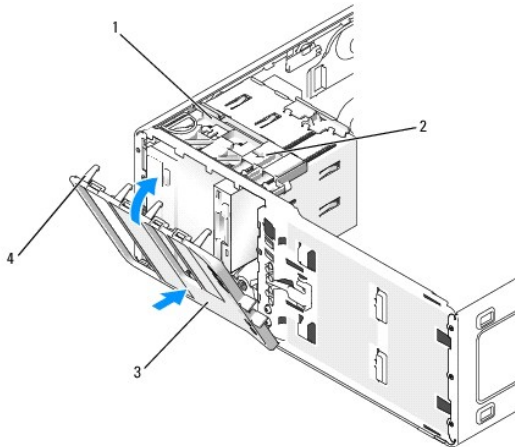


1	磁碟機面板	2	磁碟機面板插件	3	磁碟機面板插件釋放彈片 (2)
4	彈片插槽中的磁碟機面板插件彈片				

3. 確定磁碟機面板插件已正確安插於磁碟機面板中。

裝回磁碟機面板

1. 將磁碟機面板彈片與側蓋銜接對齊。



1	滑動板	2	滑動板拉桿	3	磁碟機面板
4	磁碟機面板彈片				

2. 向電腦側旋轉磁碟機面板，直到其在前面板上卡入到位。

軟式磁碟機或媒體讀卡器

警告： 在您執行本章節中的任何程序之前，請遵循《產品資訊指南》中的安全指示。

警告： 為防止觸電，在打開機箱蓋之前，請務必從電源插座中拔下電腦電源線。

注意事項： 為防止靜電損壞電腦內部元件，在觸摸電腦的任何電子元件之前，請先導去您身上的靜電。您可以觸摸電腦未上漆的金屬表面，以導去身上的靜電。

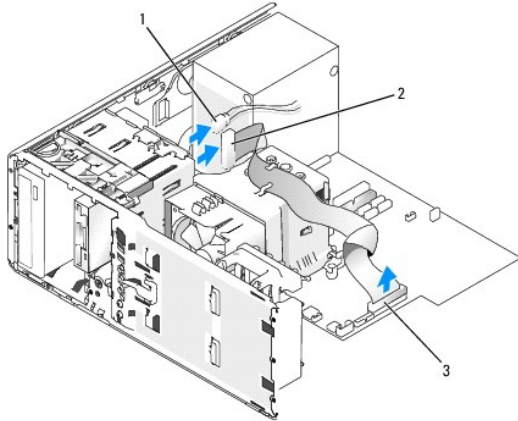
註： 如果您要向**直立型**電腦新增軟式磁碟機或媒體讀卡器，請參閱[安裝軟式磁碟機或媒體讀卡器 \(直立型電腦\)](#)。

註： 如果您要向**桌上型**電腦新增軟式磁碟機或媒體讀卡器，請參閱[安裝軟式磁碟機或媒體讀卡器 \(桌上型電腦\)](#)。

卸下軟式磁碟機或媒體讀卡器 (直立型電腦)

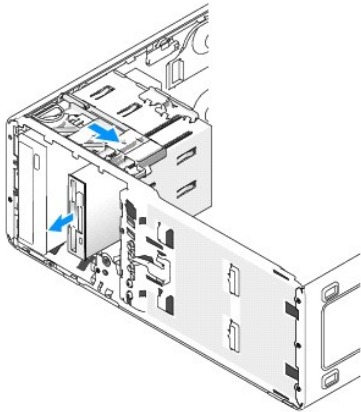
1. 按照[開始之前](#)中的程序進行操作。

2. 卸下機箱蓋 (請參閱[卸下機箱蓋](#))。
3. 卸下前面板。請參閱[卸下前面板](#)。
4. 如果您要卸下軟式磁碟機，請：
 - a. 從軟式磁碟機背面拔下電源線。
 - b. 從軟式磁碟機背面拔下資料纜線。
5. 如果您要卸下媒體讀卡器，請從媒體讀卡器背面拔下資料纜線。
6. 從標有「FLOPPY」(對於軟式磁碟機)或「FLEXBAY」(對於媒體讀卡器)的主機板連接器上拔下資料纜線的另一端。若要找到主機板連接器，請參閱[主機板元件](#)。



1	電源線	2	軟式磁碟機纜線	3	軟式磁碟機連接器 (FLOPPY)
---	-----	---	---------	---	-------------------

7. 將滑動板拉程向右滑動以釋放側面螺絲，並將磁碟機或媒體讀卡器滑出 3.5 吋磁碟機支架。

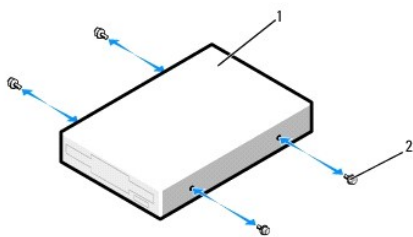


安裝軟式磁碟機或媒體讀卡器 (直立型電腦)

➡ **注意事項：** 在具有 4 個硬碟機的直立型電腦組態中，僅能有一個軟式磁碟機或媒體讀卡器，並且必須安裝在**下部** 3.5 吋磁碟機支架中。在這種情況下，第 4 個硬碟機 (必須為 SATA 磁碟機) 將安裝在**上部** 3.5 吋磁碟機支架中。

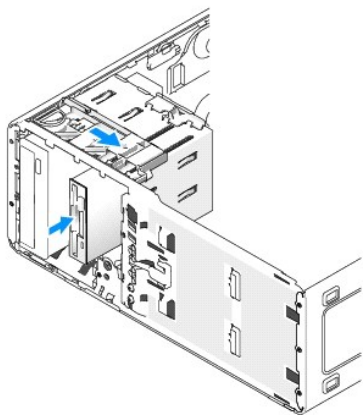
1. 按照[開始之前](#)中的程序進行操作。
2. 卸下機箱蓋 (請參閱[卸下機箱蓋](#))。
3. 卸下前面板。請參閱[卸下前面板](#)。

4. 如果您要安裝新的軟式磁碟機或媒體讀卡器，請卸下磁碟機面板插件 (請參閱[卸下磁碟機面板插件](#))，並擰下磁碟機面板插件內的側面螺絲。將螺絲擰在新磁碟機上。

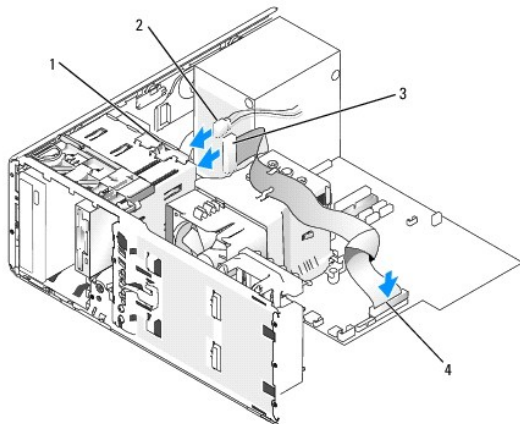


1	軟式磁碟機	2	螺絲 (4)
---	-------	---	--------

5. 輕輕將磁碟機滑入到 3.5 吋磁碟機支架的適當位置，直至您聽到卡嗒聲或感到磁碟機已穩固地安裝。



6. 如果您要安裝軟式磁碟機，請：
- 將電源線連接至軟式磁碟機背面。
 - 將資料纜線連接至軟式磁碟機背面。
7. **如果您要安裝媒體讀卡器**，請將資料纜線連接至媒體讀卡器背面。
8. 將資料纜線的一端連接至標有「FLOPPY」(對於軟式磁碟機)或「FLEXBAY」(對於媒體讀卡器)的主機板連接器。若要找到主機板連接器，請參閱[主機板元件](#)。



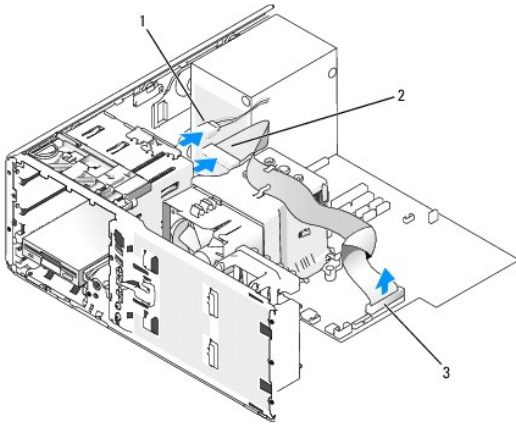
1	磁碟機轉換門鎖	2	電源線	3	軟式磁碟機纜線
4	軟式磁碟機連接器 (FLOPPY)				

- 檢查所有纜線的連接狀況，並整理好纜線，以免妨礙風扇和散熱通風孔的空氣流通。
 - 裝回前面板。請參閱[裝回前面板](#)。
 - 裝回機箱蓋。請參閱[裝回機箱蓋](#)。
- 注意事項：**若要連接網路纜線，請先將網路纜線插入網路連接埠或裝置，然後再將其插入電腦。

- 將電腦和裝置的電源線連接到電源插座，然後將它們開啟。
請參閱磁碟機隨附的說明文件，以獲得有關安裝磁碟機作業所需軟體的說明。
- 進入系統設定程式 (請參閱[進入系統設定程式](#)) 並選擇相應的 **Diskette Drive (軟式磁碟機)** 選項 (對於軟式磁碟機) 或 **USB** 選項 (對於媒體讀卡器)。
- 執行 Dell Diagnostics (請參閱 [Dell Diagnostics](#)) 以確認電腦作業正常。

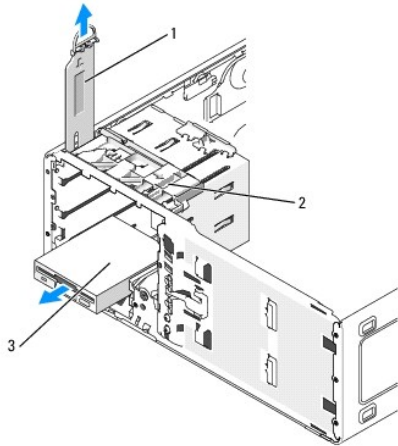
卸下軟式磁碟機或媒體讀卡器 (桌上型電腦)

- 按照[開始之前](#)中的程序進行操作。
- 卸下機箱蓋 (請參閱[卸下機箱蓋](#))。
- 卸下前面板。請參閱[卸下前面板](#)。
- 從軟式磁碟機或媒體讀卡器的背面拔下電源和資料纜線。
- 從標有「FLOPPY」(對於軟式磁碟機) 或「FLEXBAY」(對於媒體讀卡器) 的主機板連接器上拔下磁碟機纜線的另一端。若要找到主機板連接器，請參閱[主機板元件](#)。



1	電源線	2	軟式磁碟機纜線	3	軟式磁碟機連接器 (FLOPPY)
---	-----	---	---------	---	-------------------

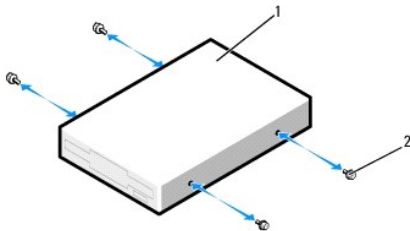
- 拉動桌上型電腦磁碟機固定插件的手柄，將該固定插件置於安全的地方。
- 將滑動板拉程向右滑動以釋放側面螺絲，並將磁碟機滑出 3.5 吋磁碟機支架。



1	磁碟機固定插件	2	滑動板拉桿	3	軟式磁碟機
---	---------	---	-------	---	-------

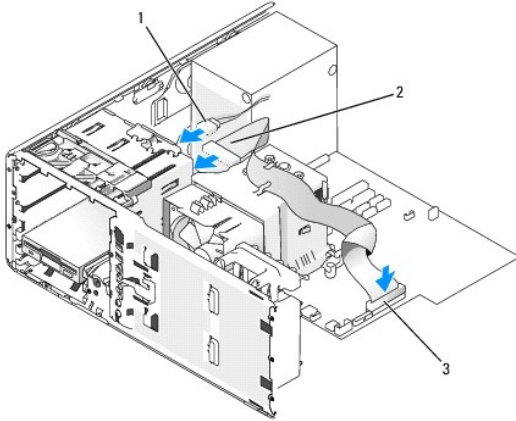
安裝軟式磁碟機或媒體讀卡器 (桌上型電腦)

1. 按照[開始之前](#)中的程序進行操作。
2. 卸下機箱蓋 (請參閱[卸下機箱蓋](#))。
3. 卸下前面板。請參閱[卸下前面板](#)。
4. 如果您要安裝新的軟式磁碟機或媒體讀卡器，請卸下磁碟機面板插件 (請參閱[卸下磁碟機面板插件](#))，並擰下磁碟機面板插件內的側面螺絲，然後將這些螺絲擰至新磁碟機。



1	磁碟機	2	螺絲 (2)
---	-----	---	--------

5. 輕輕將磁碟機滑入到位，直至您聽到卡嗒聲或感到它已穩固地安裝。
6. 將電源和資料纜線連接至軟式磁碟機或媒體讀卡器。
7. 將資料纜線的另一端連接至標有「FLOPPY」(對於軟式磁碟機)或「FLEXBAY」(對於媒體讀卡器)的主機板連接器。若要找到主機板連接器，請參閱[主機板元件](#)。



1	電源線	2	軟式磁碟機纜線	3	軟式磁碟機連接器 (FLOPPY)
---	-----	---	---------	---	-------------------

8. 裝回桌上型磁碟機定位插件並將其手柄向下折回。
9. 檢查所有纜線的連接狀況，並整理好纜線，以免妨礙風扇和散熱通風孔的空氣流通。
10. 裝回前面板。請參閱[裝回前面板](#)。
11. 裝回機箱蓋。請參閱[裝回機箱蓋](#)。

注意事項：若要連接網路纜線，請先將網路纜線插入網路連接埠或裝置，然後再將其插入電腦。

12. 將電腦和裝置的電源線連接到電源插座，然後將它們開啟。
請參閱磁碟機隨附的說明文件，以獲得有關安裝磁碟機作業所需軟體的說明。
13. 進入系統設定程式 (請參閱[進入系統設定程式](#)) 並選擇相應的 **Diskette Drive (軟式磁碟機)** (對於軟式磁碟機) 或 **USB** (對於媒體讀卡器) 選項。
14. 執行 Dell Diagnostics (請參閱 [Dell Diagnostics](#)) 以確認電腦作業正常。

CD/DVD 光碟機

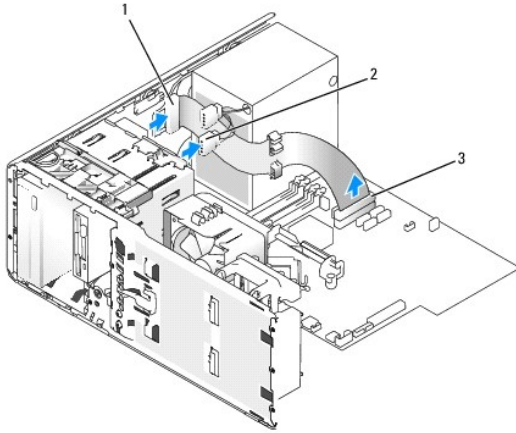
警告：在執行本章節中的任何程序之前，請遵循《產品資訊指南》中的安全指示。

警告：為防止觸電，在打開機箱蓋之前，請務必從電源插座中拔下電腦電源線。

注意事項：為防止靜電損壞電腦內部元件，在觸摸電腦的任何電子元件之前，請先導去您身上的靜電。您可以觸摸電腦未上漆的金屬表面，以導去身上的靜電。

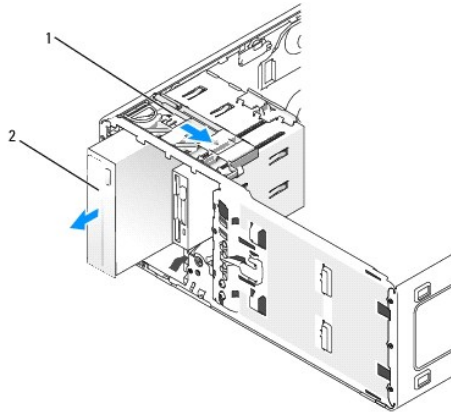
卸下 CD/DVD 光碟機 (直立型電腦)

1. 按照[開始之前](#)中的程序進行操作。
2. 卸下機箱蓋 (請參閱[卸下機箱蓋](#))。
3. 卸下前面板。請參閱[卸下前面板](#)。
4. 從磁碟機的背面拔下電源線，並從磁碟機背面和主機板上拔下 CD/DVD 光碟機纜線。



1	CD/DVD 光碟機纜線	2	電源線	3	主機板 CD/DVD 連接器
---	--------------	---	-----	---	----------------

- 將滑動板拉程向右滑動以釋放側面螺絲，然後向外滑動磁碟機以將其從磁碟機支架中取出。

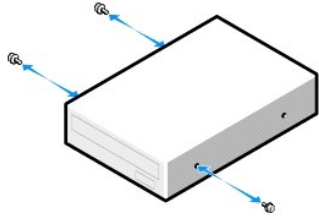


1	滑動板拉程	2	CD/DVD 光碟機
---	-------	---	------------

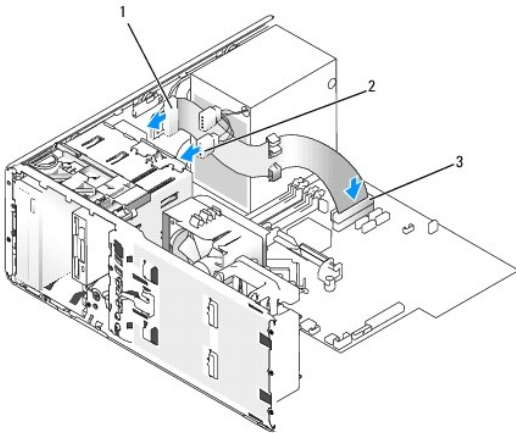
安裝 CD/DVD 光碟機 (直立型電腦)

- ➡ **注意事項：** 在具有 4 個硬碟機的直立型電腦組總中，僅能有一個光學磁碟機，並且必須安裝在上部 5.25 吋磁碟機支架中。在這種情況下，第 3 個硬碟機將安裝在上部 3.5 吋磁碟機支架中。第四個硬碟機將安裝在下部 5.25 吋磁碟機支架中。

- 按照 [開始之前](#) 中的程序進行操作。
- 卸下機箱蓋 (請參閱 [卸下機箱蓋](#))。
- 卸下前面板。請參閱 [卸下前面板](#)。
- 如果您要安裝新的磁碟機，請打開磁碟機包裝，然後準備安裝。
請查閱磁碟機隨附的說明文件，以確認該磁碟機已組態為適用於您的電腦。如果您要安裝 IDE 磁碟機，請將它組態為 cable select (纜線選擇) 設定。
- 如果您要安裝新的磁碟機，請卸下磁碟機面板插件 (請參閱 [卸下磁碟機面板插件](#))，並擰下磁碟機面板插件內的側面螺絲，然後將這些螺絲擰至新磁碟機。



- 輕輕將磁碟機滑入到位，直到磁碟機穩固地卡入到位。
- 將電源線連接至磁碟機，然後將 CD/DVD 光碟機纜線連接至磁碟機和主機板。

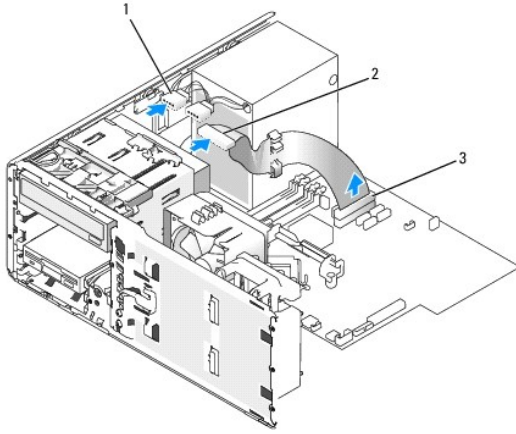


1	CD/DVD 光碟機纜線	2	電源線	3	主機板 CD/DVD 光碟機連接器
---	--------------	---	-----	---	-------------------

- 檢查所有纜線的連接狀況，並搖好纜線，以免妨礙風扇和散熱通風孔的空氣流通。
 - 裝回前面板。請參閱[裝回前面板](#)。
 - 裝回機箱蓋。請參閱[裝回機箱蓋](#)。
- ⚠ 注意事項：** 若要連接網路纜線，請先將網路纜線插入網路連接埠或裝置，然後再將其插入電腦。
- 將電腦和裝置的電源線連接到電源插座，然後將它們開啟。
請參閱磁碟機隨附的說明文件，以獲得有關安裝磁碟機作業所需軟體的說明。
 - 進入系統設定程式 (請參閱[進入系統設定程式](#)) 並選擇適當的 **Drive (磁碟機)** 選項。
 - 執行 Dell Diagnostics (請參閱 [Dell Diagnostics](#)) 以確認電腦作業正常。

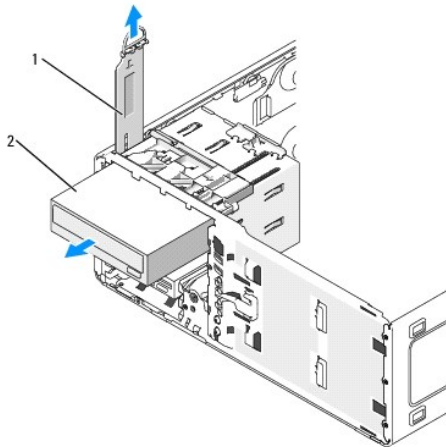
卸下 CD/DVD 光碟機 (桌上型電腦)

- 按照[開始之前](#)中的程序進行操作。
- 卸下機箱蓋 (請參閱[卸下機箱蓋](#))。
- 卸下前面板。請參閱[卸下前面板](#)。
- 從磁碟機的背面拔下電源線，並從磁碟機背面和主機板上拔下 CD/DVD 光碟機纜線。



1	CD/DVD 光碟機纜線	2	電源線	3	主機板 CD/DVD 光碟機連接器
---	--------------	---	-----	---	-------------------

- 向外拉動磁碟機固定插件的手柄，將磁碟機固定插件置於安全的地方。
- 向外滑動磁碟機並將其從磁碟機支架中取出。



1	磁碟機固定插件	2	CD/DVD 光碟機
---	---------	---	------------

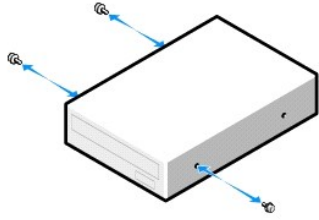
安裝 CD/DVD 光碟機 (桌上型電腦)

注意事項： 在具有 3 個硬碟機的桌上型電腦組態中，僅能有一個光學磁碟機，並且必須安裝在上部 5.25 吋磁碟機支架中。在這種情況下，第 3 個硬碟機將安裝在下部 5.25 吋磁碟機支架中。

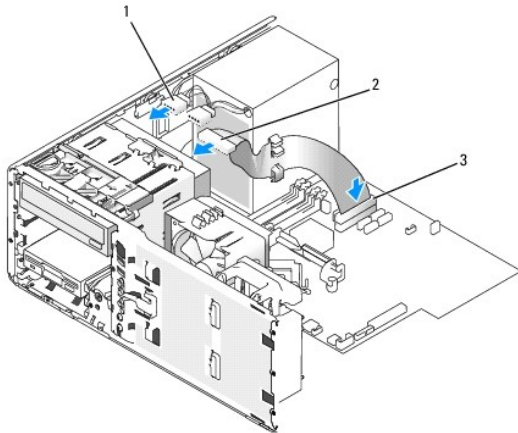
- 如果您要安裝新的磁碟機，請打開磁碟機包裝，然後準備安裝。

請查閱磁碟機隨附的說明文件，以確認該磁碟機已組態為適用於您的電腦。如果您要安裝 IDE 磁碟機，請將它組態為 cable select (纜線選擇) 設定。

- 如果您要安裝新的磁碟機，請卸下磁碟機面板插件 (請參閱[卸下磁碟機面板插件](#))，並擰下磁碟機面板插件內的側面螺絲，然後將這些螺絲擰至新磁碟機。



3. 輕輕將磁碟機滑入到位，直到磁碟機穩固地卡入到位。
4. 將電源線連接至磁碟機，然後將 CD/DVD 光碟機纜線連接至磁碟機和主機板。



1	CD/DVD 光碟機纜線	2	電源線	3	主機板 CD/DVD 光碟機連接器
---	--------------	---	-----	---	-------------------

5. 檢查所有纜線的連接狀況，並整理好纜線，以免妨礙風扇和散熱通風孔的空氣流通。
6. 裝回前面板。請參閱[裝回前面板](#)。
7. 裝回機箱蓋。請參閱[裝回機箱蓋](#)。
- ⚠ **注意事項：** 若要連接網路纜線，請先將網路纜線插入網路連接埠或裝置，然後再將其插入電腦。
8. 將電腦和裝置的電源線連接到電源插座，然後將它們開啟。
請參閱磁碟機隨附的說明文件，以獲得有關安裝磁碟機作業所需軟體的說明。
9. 進入系統設定程式 (請參閱[進入系統設定程式](#)) 並選擇適當的 **Drive (磁碟機)** 選項。
10. 執行 Dell Diagnostics (請參閱 [Dell Diagnostics](#)) 以確認電腦作業正常。

插卡

- ⚠ **警告：** 在您執行本章節中的任何程序之前，請遵循《產品資訊指南》中的安全指示。
- ⚠ **警告：** 為防止觸電，在打開機箱蓋之前，請務必從電源插座中拔下電腦電源線。
- ⚠ **注意事項：** 為防止靜電損壞電腦內部元件，在觸摸電腦的任何電子元件之前，請先導去您身上的靜電。您可以觸摸電腦未上漆的金屬表面，以導去身上的靜電。
- 📖 **註：** 請查閱插卡的說明文件，以確定可以在您的組態中使用它們。一些需要更多實體空間和電源的插卡 (例如 PCI Express 圖形卡) 可能會限制其他插卡的使用。

Dell™ 電腦為 PCI 卡和 PCI Express 卡提供以下插槽：

- 1 三個 [PCI 卡插槽](#)
- 1 一個 [PCI Express x16 卡插槽](#)
- 1 一個 [PCI Express x8 卡插槽](#) (以 x4 模式連線)
- 1 一個 [PCI Express x1 卡插槽](#)

PCI 卡



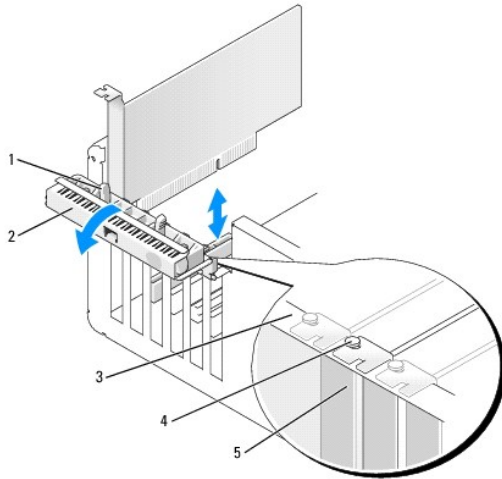
如果您要安裝或更換 PCI 卡，請參閱[安裝 PCI 卡](#)。如果您要卸下但不更換 PCI 卡，請參閱[卸下 PCI 卡](#)。

如果您要更換插卡，請從作業系統中移除該插卡目前的驅動程式。

安裝 PCI 卡

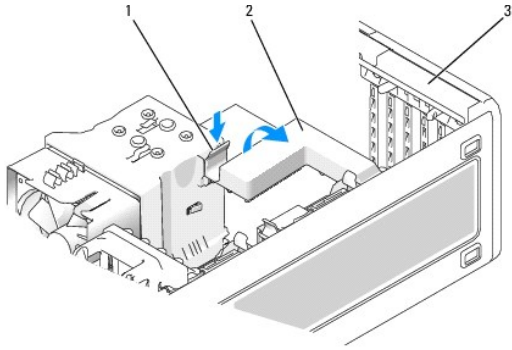
註： Dell 提供用於 Audigy II 和 IEEE 1394 PCI 卡的客戶套件，其中包括固定在前面板上的 IEEE 1394 連接器。若要獲得有關將插卡纜線連接至 I/O 面板的更多資訊，請參閱 [I/O 面板](#)。

1. 按照[開始之前](#)中的程序進行操作。
2. 卸下機箱蓋 (請參閱[卸下機箱蓋](#))。



1	釋放彈片	2	插卡固定蓋	3	定位板
4	定位導軌	5	填塞托架		

3. 從電腦內側輕推插卡固定蓋上的釋放彈片，以轉動該蓋，使其打開。因為蓋是固定的，因此它將保持在打開位置。

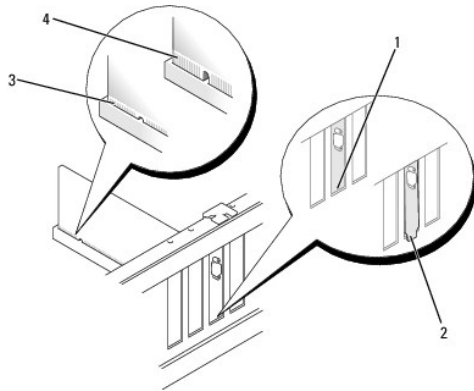


1	釋放彈片	2	插卡固定機件	3	插卡固定蓋
---	------	---	--------	---	-------

4. 如果您的電腦配有插卡固定機件，則可將插卡從頂端固定到位：
 - a. 向上轉動機件並輕輕向下按壓釋放彈片，以將機件從將其固定到位的兩個彈片插槽中釋放。
 - b. 將固定機件置於安全位置。
5. 如果您要安裝長插卡，請對系統風扇旁的插卡固定機件重複 [步驟 4](#)。
6. 如果您要安裝新的插卡，請卸下填塞托架以騰出插槽開口，然後繼續執行 [步驟 8](#)。
7. 如果您要更換已安裝在電腦中的插卡，請卸下插卡。
如有必要，請拔下與插卡連接的所有纜線。握住插卡的頂端邊角，將其從連接器中輕輕拔出。
8. 準備好要安裝的插卡。
請參閱插卡隨附的說明文件，以獲得有關組態插卡、完成內部連線或為電腦自訂插卡的資訊。

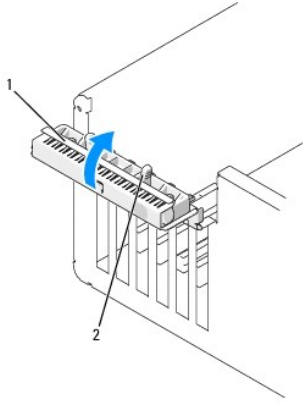
⚠ 警告： 某些網路配接器在連接至網路後，會自動啟動電腦。為防止觸電，在安裝任何插卡之前，請務必從電源插座中拔下電腦的電源線。

9. 將插卡插入連接器，並穩固地向下按壓。確定插卡完全插入插槽內。



1	托架卡入插槽內	2	托架卡在插槽外側	3	插卡插入牢固
4	插卡未插入牢固				

10. 合上插卡固定蓋之前，請確定：
 - 1 所有插卡和填塞托架的頂端均與定位板平齊。
 - 1 插卡或填塞托架頂端的槽口與定位導軌緊密配合。



1 插卡固定蓋 2 釋放彈片

11. 透過將插卡固定蓋卡入到位來合上插卡固定蓋，從而固定插卡。

注意事項：請勿將插卡的纜線纏繞在插卡上或插卡後。將纜線纏繞在插卡上會使機箱蓋無法蓋好，或導致設備損壞。

12. 連接所有應與該插卡連接的纜線。

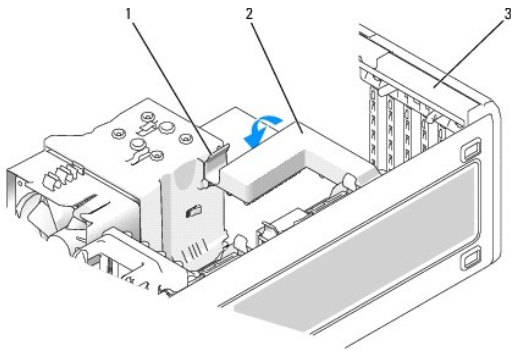
若要獲得有關插卡纜線連接的資訊，請參閱插卡的說明文件。

13. 如果您更換了一個已安裝在電腦中的插卡，並已卸下一個或兩個固定機件，則可以重新安裝固定機件。

14. 在裝回插卡固定機件之前，請確定：

- 1 所有插卡和填塞托架的頂端均與定位板平齊。
- 1 插卡或填塞托架頂端的槽口與定位導軌緊密配合。

15. 將插卡固定機件卡入到位，從而使固定插卡。如果系統風扇旁的插卡固定機件也已卸下，請重複此步驟。



1 釋放彈片 2 插卡固定機件 3 插卡固定蓋

注意事項：若要連接網路纜線，請先將該纜線插入網路裝置，然後再將其插入電腦。

16. 裝回機箱蓋 (請參閱[裝回機箱蓋](#))，將電腦和裝置重新連接至電源插座，然後開啟它們。

17. 如果您已安裝音效卡，請：

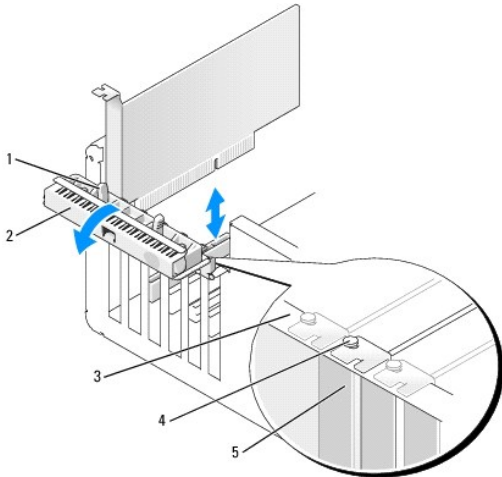
- a. 進入系統設定程式 (請參閱[進入系統設定程式](#))，選擇 **Audio Controller (音效控制器)**，然後將設定變更為 **Off (關閉)**。
- b. 將外接式音效裝置連接至音效卡的連接器。請勿將外接式音效裝置連接至背面板上的麥克風、喇叭/耳機或訊號線來源連接器。

18. 如果您安裝了網路配接卡並要停用內建網路配接器，請：

- a. 進入系統設定程式 (請參閱[進入系統設定程式](#))，選擇 **Network Controller (網路控制器)**，然後將設定變更為 **Off (關閉)**。
 - b. 將網路纜線連接至網路配接卡連接器。請勿將網路纜線連接至背面板上的網路連接器。
19. 請按照插卡說明文件所述，安裝插卡所需的驅動程式。

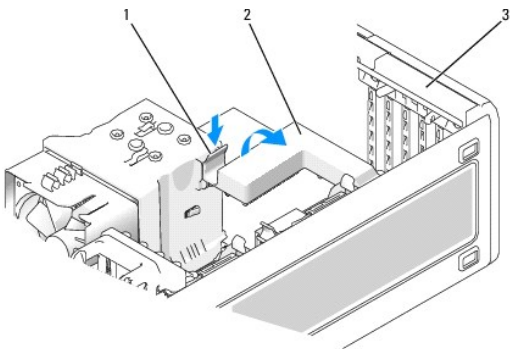
卸下 PCI 卡

1. 按照[開始之前](#)中的程序進行操作。
2. 卸下機箱蓋 (請參閱[卸下機箱蓋](#))。



1	釋放彈片	2	插卡固定蓋	3	定位板
4	定位導軌	5	填塞托架		

3. 從電腦內側輕輕推插卡固定蓋上的釋放彈片，以轉動該蓋，使其打開。因為蓋是固定的，因此它將保持在打開位置。



1	釋放彈片	2	插卡固定機件	3	插卡固定蓋
---	------	---	--------	---	-------

4. 如果您的電腦配有插卡固定機件，則可將插卡從頂端固定到位：
 - a. 向上轉動機件並輕輕向下按壓釋放彈片，以將機件從將其固定到位的兩個彈片插槽中釋放。
 - b. 將固定機件置於安全位置。
5. 如有必要，請拔下與插卡連接的所有纜線。握住插卡的頂端邊角，將其從連接器中輕輕拔出。
6. 如果您要永久地卸下插卡，請在空置的插卡插槽開口中安裝一個填塞托架。

註：您必須在空置的插卡插槽開口安裝填塞托架，以維持 FCC 對該電腦的認證。此外，該托架亦可避免灰塵進入您的電腦。

注意事項：若要連接網路纜線，請先將該纜線插入網路配接器，然後再將其插入電腦。

7. 裝回機箱蓋 (請參閱[裝回機箱蓋](#))，將電腦和裝置重新連接至電源插座，然後開啟它們。
8. 解除安裝已卸下插卡的驅動程式。請參閱插卡隨附的說明文件。
9. 如果您已卸下音效卡，請：
 - a. 進入系統設定程式 (請參閱[進入系統設定程式](#))，選擇 **Audio Controller (音效控制器)**，然後將設定變更為 **On (開啟)**。
 - b. 將外接式音效裝置連接至電腦背面板上的音效連接器。
10. 如果您已卸下網路配接卡，請：
 - a. 進入系統設定程式 (請參閱[進入系統設定程式](#))，選擇 **Network Controller (網路控制器)**，然後將設定變更為 **On (開啟)**。
 - b. 將網路纜線連接至電腦背面板上的網路連接器。

PCI Express 卡

您的電腦支援：

1. x16 插槽中的一個 PCI Express x16 卡或 PCI Express x1 卡
1. x8 插槽中的一個 PCI Express x8、PCI Express x4 或 PCI Express x1 卡 (以 x4 模式連線)
1. x1 插槽中的一個 PCI Express x1 卡

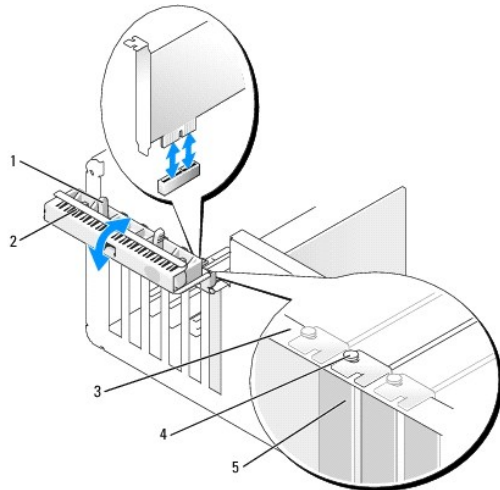
註：請查閱插卡的說明文件，以確定可以在您的組態中使用它們。一些需要更多實體空間和電源的插卡 (例如 PCI Express 圖形卡) 可能會限制其他插卡的使用。

如果您要安裝或更換 PCI Express 卡，請執行下一章節中的程序。如果您要卸下但不更換插卡，請參閱[卸下 PCI Express 卡](#)。

如果您要更換插卡，請移除插卡的目前驅動程式。

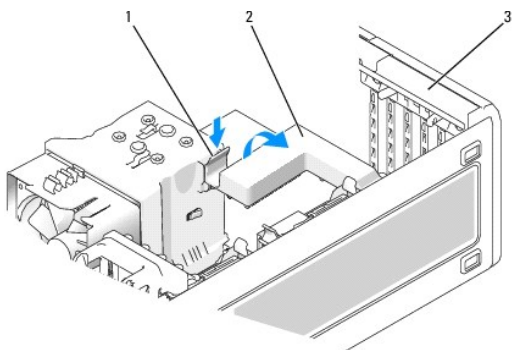
安裝 PCI Express 卡

1. 按照[開始之前](#)中的程序進行操作。
2. 卸下機箱蓋 (請參閱[卸下機箱蓋](#))。



1	釋放彈片	2	插卡固定蓋	3	定位板
4	定位導軌	5	填塞托架		

3. 從電腦內側輕推插卡固定蓋上的釋放彈片，以轉動該蓋，使其打開。因為蓋是固定的，因此它將保持在打開位置。



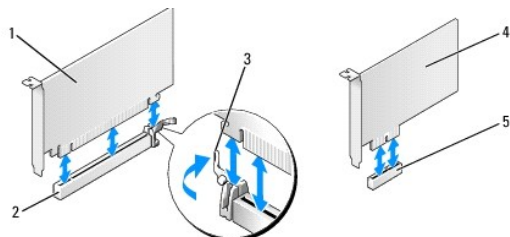
1	釋放彈片	2	插卡固定機件	3	插卡固定蓋
---	------	---	--------	---	-------

4. 如果您的電腦配有插卡固定機件，則可將插卡從頂端固定到位：
 - a. 向上轉動機件並輕輕向下按壓釋放彈片，以將機件從將其固定到位的兩個彈片插槽中釋放。
 - b. 將固定機件置於安全位置。

5. 如果您要安裝新的插卡，請卸下填塞托架以騰出插槽開口，然後繼續執行 [步驟 7](#)。

6. 如果您要更換已安裝在電腦中的插卡，請卸下插卡。

如有必要，請拔下與插卡連接的所有纜線。如果您的插卡包括固定機件，請按下彈片並向上拉頂部固定機件將其卸下。輕輕拉動固定彈片，握住插卡的頂端邊角，然後將其從連接器中取出。



1	PCI Express x16 卡	2	PCI Express x16 卡插槽	3	固定彈片
4	PCI Express x1 卡	5	PCI Express x1 卡插槽		

7. 準備好要安裝的插卡。

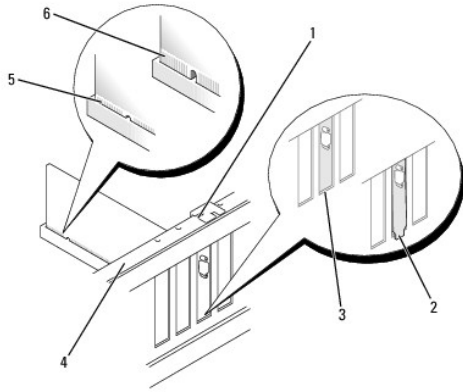
請參閱插卡隨附的說明文件，以獲得有關組態插卡、完成內部連線或為電腦自訂插卡的資訊。

⚠ 警告： 某些網路配接器在連接至網路後，會自動啟動電腦。為防止觸電，在安裝任何插卡之前，請務必從電源插座中拔下電腦的電源線。

8. 如果您要將插卡安裝至插卡連接器，請調整插卡的位置，以使固定插槽與固定彈片對齊，然後輕輕拉動固定彈片。

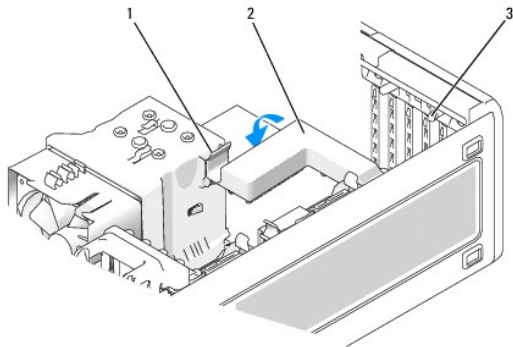
🔍 注意事項： 請確定釋放固定彈片以釋放插卡。如果插卡未正確卸下，可能會損壞主機板。

9. 將插卡插入連接器，並穩固地向下按壓。確定插卡完全插入插槽內。



1	定位導軌	2	托架卡在插槽外側	3	托架卡入插槽內
4	定位板	5	完全安插的插卡	6	未完全安插的插卡

10. 如果您更換了一個已安裝在電腦中的插卡，並已卸下固定機件，則可以重新安裝該固定機件。
11. 在裝回插卡固定機件之前，請確定：
 - 1 所有插卡和填塞托架的頂端均與定位板平齊。
 - 1 插卡或填塞托架頂端的槽口與定位導軌緊密配合。
12. 將插卡固定機件卡入到位，從而使固定插卡。



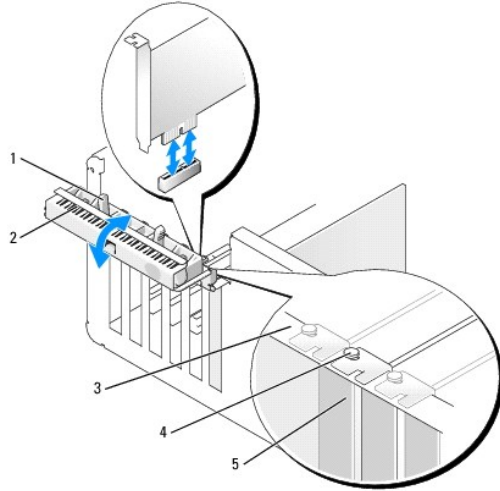
1	釋放彈片	2	插卡固定機件	3	釋放彈片 (2)
---	------	---	--------	---	----------

- ➡ **注意事項：** 請勿將插卡的纜線纏繞在插卡上或插卡後。將纜線纏繞在插卡上會使機箱蓋無法蓋好，或導致設備損壞。
- ➡ **注意事項：** 若要連接網路纜線，請先將該纜線插入網路配接器，然後再將其插入電腦。

13. 裝回機箱蓋 (請參閱[裝回機箱蓋](#))，將電腦和裝置重新連接至電源插座，然後開啟它們。
14. 如果您已安裝音效卡，請：
 - a. 進入系統設定程式 (請參閱[進入系統設定程式](#))，選擇 **Audio Controller (音效控制器)**，然後將設定變更為 **Off (關閉)**。
 - b. 將外接式音效裝置連接至音效卡的連接器。請勿將外接式音效裝置連接至背面板上的麥克風、喇叭/耳機或訊號線來源連接器。
15. 如果您安裝了網路配接卡並要停用內建網路配接器，請：
 - a. 進入系統設定程式 (請參閱[進入系統設定程式](#))，選擇 **Network Controller (網路控制器)**，然後將設定變更為 **Off (關閉)**。
 - b. 將網路纜線連接至網路配接卡。請勿將網路纜線連接至背面板上的內建連接器。
16. 請按照插卡說明文件所述，安裝插卡所需的驅動程式。

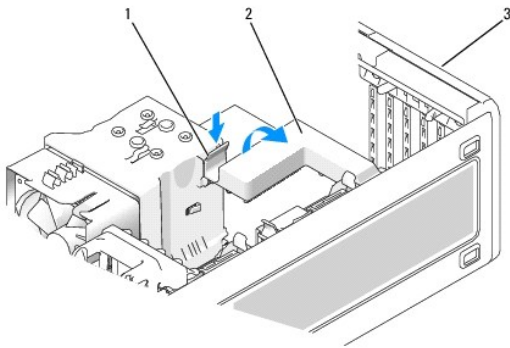
卸下 PCI Express 卡

1. 按照[開始之前](#)中的程序進行操作。
2. 卸下機箱蓋 (請參閱[卸下機箱蓋](#))。



1	釋放彈片	2	插卡固定蓋	3	定位板
4	定位導軌	5	填塞托架		

3. 從電腦內側輕輕推插卡固定蓋上的釋放彈片，以轉動該蓋，使其打開。因為蓋是固定的，因此它將保持在打開位置。



1	釋放彈片	2	插卡固定機件	3	插卡固定蓋
---	------	---	--------	---	-------

4. 如果您的電腦配有插卡固定機件，則可將插卡從頂端固定到位：
 - a. 向上轉動機件並輕輕向下按壓釋放彈片，以將機件從將其固定到位的兩個彈片插槽中釋放。
 - b. 將固定機件置於安全位置。
5. 如有必要，請拔下與插卡連接的所有纜線。握住插卡的頂端邊角，將其從連接器中輕輕拔出。
6. 如果您要永久地卸下插卡，請在空置的插卡插槽開口中安裝一個填塞托架。

 **註：**您必須在空置的插卡插槽開口安裝填塞托架，以維持 FCC 對該電腦的認證。此外，該托架亦可避免灰塵進入您的電腦。

7. 將插卡固定機件重新接插在彈片中，並向下轉動插卡固定機件使其卡入到位。

8. 合上插卡固定蓋，將其卡入到位，從而固定插卡。

👉 **注意事項：** 若要連接網路纜線，請先將該纜線插入網路配接器，然後再將其插入電腦。

9. 裝回機箱蓋 (請參閱[裝回機箱蓋](#))，將電腦和裝置重新連接至電源插座，然後開啟它們。

10. 解除安裝已卸下插卡的驅動程式。請參閱插卡隨附的說明文件。

11. 如果您已卸下音效卡，請：

- 進入系統設定程式 (請參閱[進入系統設定程式](#))，選擇 **Audio Controller (音效控制器)**，然後將設定變更為 **On (開啟)**。
- 將外接式音效裝置連接至電腦背面板上的音效連接器。

12. 如果您已卸下網路連接器插卡，請：

- 進入系統設定程式 (請參閱[進入系統設定程式](#))，選擇 **Network Controller (網路控制器)**，然後將設定變更為 **On (開啟)**。
- 將網路纜線連接至電腦背面板上的網路連接器。

📌 **註：** 請按照插卡說明文件所述，安裝插卡所需的驅動程式。

安裝可選喇叭

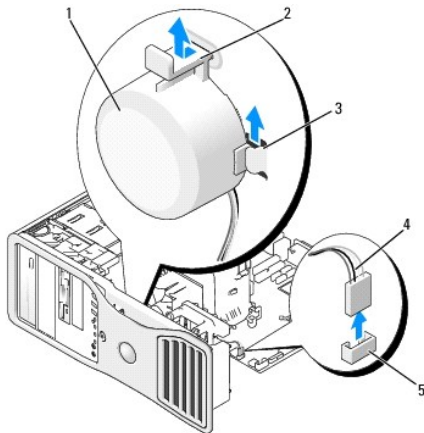
⚠️ **警告：** 在您執行本章節中的任何程序之前，請遵循《產品資訊指南》中的安全指示。

⚠️ **警告：** 為防止觸電，在打開機箱蓋之前，請務必從電源插座中拔下電腦電源線。

👉 **注意事項：** 為防止靜電損壞電腦內部元件，在觸摸電腦的任何電子元件之前，請先導去您身上的靜電。您可以觸摸電腦未上漆的金屬表面，以導去身上的靜電。

1. 按照[開始之前](#)中的程序進行操作。

2. 卸下機箱蓋 (請參閱[卸下機箱蓋](#))。



1	喇叭 (可選)	2	釋放門鎖彈片	3	喇叭插槽 (3)
4	喇叭纜線	5	主機板上的喇叭連接器		

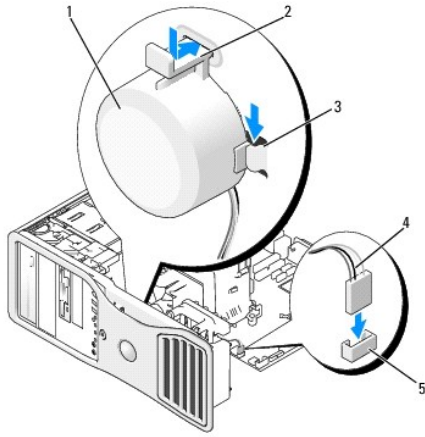
3. 如果您已安裝喇叭，請卸下舊的喇叭：

- 從主機板的喇叭連接器上拔下喇叭纜線。
- 用您的食指按住喇叭底部，同時用拇指按下釋放門鎖彈片。
- 將喇叭向上滑出三個喇叭插槽。

4. 若要安裝喇叭，請：

- 將喇叭與三個喇叭插槽上的彈片後面對齊。

- b. 將喇叭滑入插槽，直到喇叭與釋放門鎖彈片卡入到位。
- c. 將喇叭纜線連接至主機板上的喇叭連接器。



1 喇叭 (可選)	2 釋放門鎖彈片	3 帶有彈片的喇叭插槽 (3)
4 喇叭纜線	5 主機板上的喇叭連接器	

5. 裝回機箱蓋。請參閱[裝回機箱蓋](#)。

處理器

警告： 在您執行本章節中的任何程序之前，請遵循《產品資訊指南》中的安全指示。

警告： 為防止觸電，在打開機箱蓋之前，請務必從電源插座中拔下電腦電源線。

注意事項： 為防止靜電損壞電腦內部元件，在觸摸電腦的任何電子元件之前，請先導去您身上的靜電。您可以觸摸電腦未上漆的金屬表面，以導去身上的靜電。

卸下處理器

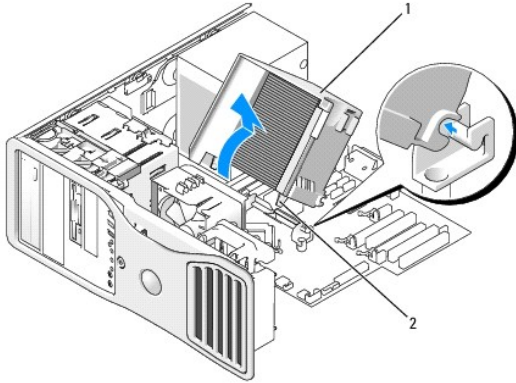
1. 按照[開始之前](#)中的程序進行操作。
2. 卸下機箱蓋 (請參閱[卸下機箱蓋](#))。

註： 若要鬆開散熱器組件兩側的緊固螺絲 (每側一個)，您需要一把長的十字槽螺絲起子。

3. 鬆開散熱器組件兩側的緊固螺絲 (每側一個)。

警告： 儘管有塑膠保護層，但是在正常作業期間，散熱器組件還是可能會變得很熱。請在您接觸組件之前，確定其有足夠的冷卻時間。

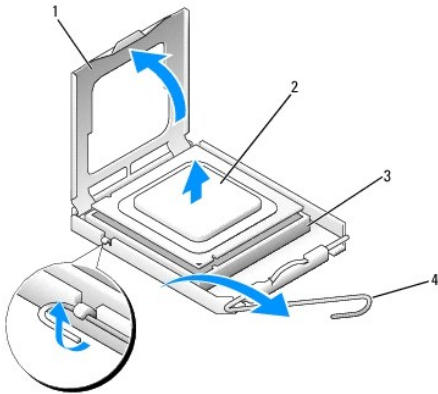
4. 向上轉動散熱器組件，然後將其從電腦上卸下。



1	散熱器組件	2	緊固螺絲外殼 (2)
---	-------	---	------------

➡ **注意事項：** 如果您要安裝由 Dell 提供的處理器升級套件，請丟棄原來的散熱器組件。如果您安裝的處理器升級套件不是由 Dell 提供的，請在安裝新的處理器時，仍使用原來的散熱器組件。

- 透過從插槽上的中心護蓋門鎖下方滑動放鬆拉桿來打開處理器護蓋。然後，向後拉動拉桿，以鬆開處理器。



1	處理器護蓋	2	處理器	3	插槽
4	釋放拉桿				

➡ **注意事項：** 更換處理器時，請勿接觸插槽內的任何插腳，或者將任何物件掉落在插槽內的插腳上。

- 從插槽中輕輕取出處理器。

讓放鬆拉桿保持豎直的放鬆狀態，以備插槽安裝新的處理器。

更換處理器

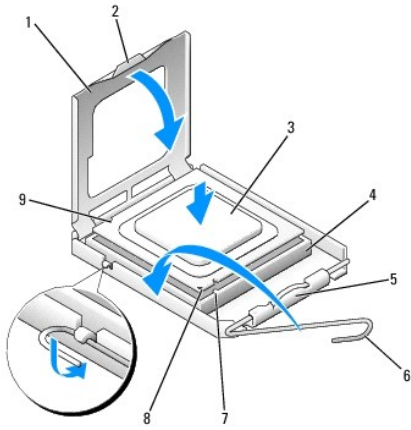
➡ **注意事項：** 請觸摸電腦背面未上漆的金屬表面，以確保接地，並導去您身上的靜電。

➡ **注意事項：** 更換處理器時，請勿接觸插槽內的任何插腳，或者將任何物件掉落在插槽內的插腳上。

- 按照 [開始之前](#) 中的程序進行操作。
- 卸下機箱蓋 (請參閱 [卸下機箱蓋](#))。
- 打開新處理器的包裝。請小心不要接觸處理器的底部。

➡ **注意事項：** 您必須將處理器正確地放入插槽，以免在開啟電腦時永久性損壞處理器和電腦。

4. 如果插槽上的放鬆拉桿沒有完全扳直，請將它扳直。
5. 使處理器前部和後部的定位槽口對準插槽前部和後部的定位槽口。
6. 將處理器的插腳 1 邊角和插槽的插腳 1 邊角對齊。



1	處理器護蓋	2	彈片	3	處理器
4	處理器插槽	5	中心護蓋門鎖	6	釋放拉桿
7	前部定位槽口	8	插槽和處理器插腳 1 指示器	9	後部定位槽口

➡ **注意事項：** 為避免損壞，請確定處理器與插槽正確對齊，並且在安裝處理器時，請勿過度用力。

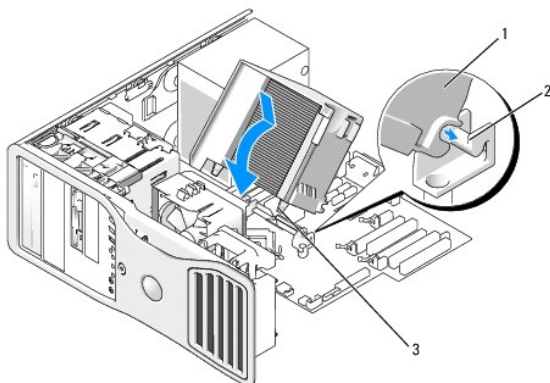
7. 將處理器輕輕放入插槽，確保其正確放置。
8. 處理器完全插入插槽後，合上處理器護蓋。
請確定處理器護蓋上的彈片置於插槽中心護蓋門鎖的下面。
9. 將插槽放鬆拉桿向插槽方向轉動，直至其卡入到位以將處理器固定。

➡ **注意事項：** 如果您安裝的處理器升級套件**不是**由 Dell 提供的，請在更換處理器時，仍使用原來的散熱器組件。

如果您安裝的是 Dell 提供的處理器替換套件，請使用運送更換套件的同一包裝將原來的散熱器組件和處理器退回給 Dell。

10. 安裝散熱器組件：
 - a. 將散熱器組件放回到散熱器組件托架上。
 - b. 將散熱器組件向電腦底座轉動，然後擰緊兩個緊固螺絲。

➡ **注意事項：** 請確定散熱器組件正確放置並固定到位。



1	散熱器組件	2	散熱器組件托架	3	緊固螺絲外殼 (2)
---	-------	---	---------	---	------------

11. 裝回機箱蓋。請參閱[裝回機箱蓋](#)。

🔴 **注意事項：** 若要連接網路纜線，請先將該纜線插入網路連接埠或裝置，然後再將其插入電腦。

12. 將電腦和裝置的電源線連接到電源插座，然後將它們開啟。

電池

⚠️ **警告：** 在您執行本章節中的任何程序之前，請遵循《產品資訊指南》中的安全指示。

⚠️ **警告：** 為防止觸電，在打開機箱蓋之前，請務必從電源插座中拔下電腦電源線。

⚠️ **警告：** 如果新電池安裝不正確，可能會引起爆炸。請僅使用相同型號或製造廠商推薦的同類型電池來更換原有的電池。請依照製造廠商的指示來丟棄用過的電池。

🔴 **注意事項：** 為防止靜電損壞電腦內部元件，在觸摸電腦的任何電子元件之前，請先導去您身上的靜電。您可以觸摸電腦未上漆的金屬表面，以導去身上的靜電。

關於電池

幣式電池可維持電腦的組態、日期以及時間資訊，可以使用數年。

如果您每次開啟電腦後都需要重設時間和日期資訊，或螢幕上出現以下訊息之一，則可能需要更換電池：

Time-of-day not set - please run SETUP program (未設定日期 - 請執行系統設定程式)

或者

Invalid configuration information -
please run SETUP program (無效的組態資訊 -
請執行系統設定程式)

或者

Strike the F1 key to continue,
F2 to run the setup utility (按 F1 鍵繼續，
按 F2 鍵執行系統設定公用程式)

若要確定是否需要更換電池，您可以在系統設定程式中重新輸入時間和日期，然後結束程式以儲存資訊。關閉電腦，並從電源插座上拔下電源線，等待幾小時，然後重新連接電源並開機，進入系統設定程式 (請參閱[進入系統設定程式](#))。如果系統設定程式中的日期和時間不正確，請更換電池。

沒有電池您亦可操作電腦。但是，如果沒有電池，在電腦關閉或從電源插座上拔下電源線時，組態資訊就會被清除。在這種情況下，您必須進入系統設定程式 (請參閱[進入系統設定程式](#)) 並重設組態選項。

卸下電池

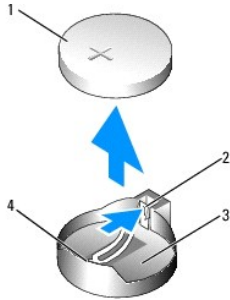
1. 如果您尚未備份系統設定程式中的組態資訊，請先備份 (請參閱[系統設定程式](#))。

1. 按照[開始之前](#)中的程序進行操作。
2. 卸下機箱蓋 (請參閱[卸下機箱蓋](#))。
3. 找到電池槽。

⚠ 注意事項：如果您要用鈍器將電池從電池槽中撬出，請小心不要碰到主機板。在您嘗試撬出電池之前，請確定該物件已插入電池與插槽之間的空隙。否則，您可能會撬壞電池槽或損壞主機板上的電路，進而導致主機板損壞。

⚠ 注意事項：為避免損壞電池連接器，在卸下電池時，您必須穩固地按住連接器。

4. 透過穩固地向下按連接器正極一側來按住電池連接器。
5. 按住電池連接器的同時，將電池彈片按離連接器正極一側，並將其從連接器負極一側的固定彈片中向上撬出。



1	系統電池	2	電池槽彈片	3	電池槽
4	電池連接器正極一側				

6. 正確處理舊電池。若要獲得更多資訊，請參閱《[產品資訊指南](#)》。

更換電池

1. 按照[開始之前](#)中的程序進行操作。
2. 卸下機箱蓋 (請參閱[卸下機箱蓋](#))。
3. 找到電池槽。

4. 卸下現有的電池。請參閱[卸下電池](#)。

⚠ 注意事項：為避免損壞電池連接器，在更換電池時，您必須穩固地按住連接器。

5. 透過穩固地向下按連接器正極一側來按住電池連接器。
6. 手持電池，使「+」面向上，將其滑入連接器正極一側的固定彈片下面。
7. 將電池豎直按入連接器，直至其卡入到位。
8. 裝回機箱蓋。請參閱[裝回機箱蓋](#)。

⚠ 注意事項：若要連接網路纜線，請先將網路纜線插入網路裝置，然後再將其插入電腦。

9. 將電腦和裝置的電源線連接到電源插座，然後將它們開啟。
10. 進入系統設定程式 (請參閱[進入系統設定程式](#)) 並恢復在卸下現有電池時記錄的設定。

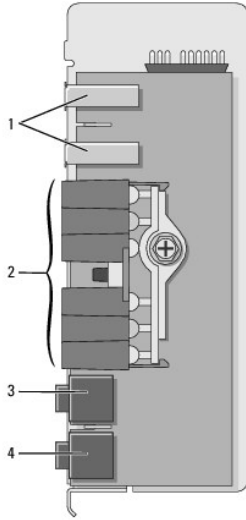
I/O 面板

警告： 在您執行本章節中的任何程序之前，請遵循《產品資訊指南》中的安全指示。

警告： 為防止觸電，在打開機箱蓋之前，請務必從電源插座中拔下電腦電源線。

注意事項： 為防止靜電損壞電腦內部元件，在觸摸電腦的任何電子元件之前，請先導去您身上的靜電。您可以觸摸電腦未上漆的金屬表面，以導去身上的靜電。

I/O 面板元件



1	USB 連接埠	2	診斷指示燈、硬碟機存取指示燈和網路完整性指示燈	3	耳機連接器
4	麥克風連接器				

卸下 I/O 面板

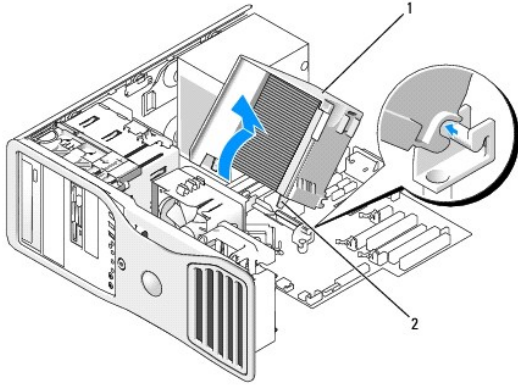
1. 按照[開始之前](#)中的程序進行操作。
2. 卸下機箱蓋 (請參閱[卸下機箱蓋](#))。

註： 若要鬆開散熱器組件兩側的緊固螺絲 (每側一個)，您需要一把長的十字槽螺絲起子。

3. 鬆開散熱器組件兩側的緊固螺絲 (每側一個)。

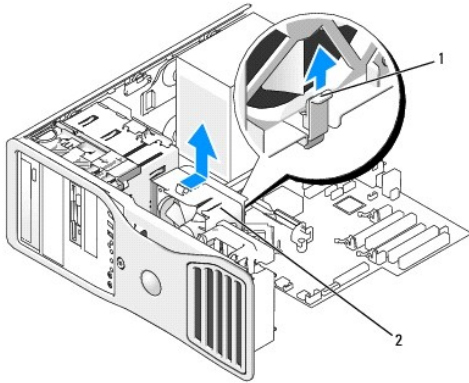
警告： 儘管有塑膠保護層，但是在正常作業期間，散熱器組件還是可能會變得很熱。請在您觸摸組件之前，確定其有足夠的冷卻時間。

4. 向上轉動散熱器組件，然後將其從電腦上卸下。



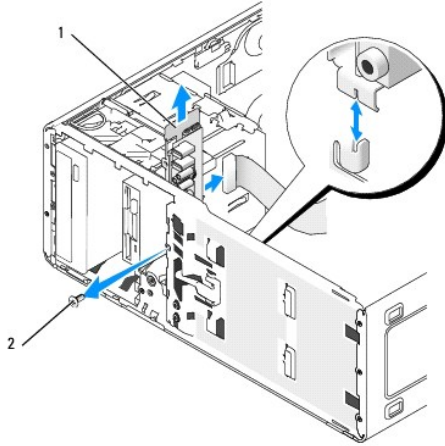
1 散熱器組件 2 緊固螺絲外殼 (2)

5. 將散熱器組件側置於安全的地方。
6. 拔下主機板上的系統風扇纜線。



1 風扇放鬆拉桿 2 風扇

7. 提起風扇放鬆拉桿並將風扇滑向電腦背面，以從底部釋放風扇，從而將其從電腦上卸下。
8. 透過拉動纜線拉環將控制面板纜線從 I/O 面板連接器上拔下。
9. 卸下前面板。請參閱[卸下前面板](#)。
10. 卸下磁碟機面板。請參閱[卸下磁碟機面板 \(直立型電腦\)](#)或[卸下磁碟機面板 \(桌上型電腦\)](#)。
11. 如果已安裝可選音效卡，請從 I/O 面板的邊緣拔下纜線。
12. 如果前連接埠中已安裝可選 IEEE 1394 纜線，請按照連接器隨附的說明從電腦的正面拔下該纜線。
13. 如果已安裝可選熱感應器纜線 (纜線另一端將連接至標有「THRM」的主機板連接器 - 如[主機板元件](#)所示)，請從 I/O 面板的邊緣拔下纜線。



1 I/O 面板	2 固定螺絲
----------	--------

14. 從 I/O 面板上擰下固定螺絲。
15. 從電腦上卸下 I/O 面板。

裝回 I/O 面板

按照相反的順序執行[卸下程序](#)，請確定頂部面板、底部面板和前面板上的彈片均已穩固連接。

電源供應器

⚠ 警告： 在執行本章節中的任何程序之前，請遵循《產品資訊指南》中的安全指示。

⚠ 警告： 為防止觸電，在打開機箱蓋之前，請務必從電源插座中拔下電腦電源線。

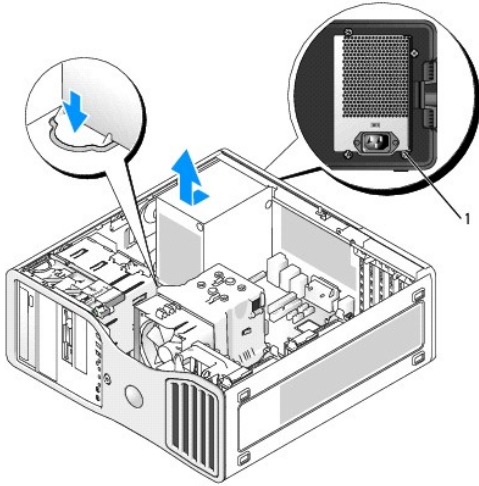
🔧 注意事項： 為防止靜電損壞電腦內部元件，在觸摸電腦的任何電子元件之前，請先導去您身上的靜電。您可以觸摸電腦未上漆的金屬表面，以導去身上的靜電。

卸下電源供應器

1. 按照[開始之前](#)中的程序進行操作。
2. 卸下機箱蓋 (請參閱[卸下機箱蓋](#))。
3. 從主機板和磁碟機上拔下直流電源線。

當您從主機板和磁碟機上釋放彈片並拔下直流電源線時，請注意電源線在電腦框架中彈片下的放置方式。當您重新連接直流電源線時，您必須正確放置這些電源線，以免擠壓或折彎它們。

4. 擰下將電源供應器固定至電腦底架背面的四個螺絲。



1 電源供應器螺絲 (4)

5. 將電源供應器向電腦正面滑動大約一吋。
6. 從電腦中提出電源供應器。

裝回電源供應器

1. 將電源供應器滑入到位。
2. 裝回將電源供應器固定到電腦底架背面的四顆螺絲。
3. 重新連接直流電源線。
4. 在桌上型電腦上，將電源線重新連接至硬碟機的一側。
5. 將電源線從彈片下面穿過，然後按彈片使其夾緊電源線。
6. 裝回機箱蓋。請參閱[裝回機箱蓋](#)。

➡ **注意事項：**若要連接網路纜線，請先將該纜線插入網路連接埠或裝置，然後再將其插入電腦。

7. 將電腦和裝置的電源線連接到電源插座，然後將它們開啟。

主機板

⚠ **警告：**在您執行本章節中的任何程序之前，請遵循《產品資訊指南》中的安全指示。

⚠ **警告：**為防止觸電，在打開機箱蓋之前，請務必從電源插座中拔下電腦電源線。

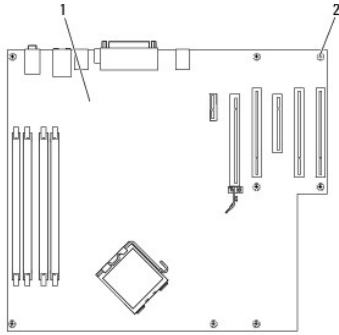
➡ **注意事項：**為防止靜電損壞電腦內部元件，在觸摸電腦的任何電子元件之前，請先導去您身上的靜電。您可以觸摸電腦未上漆的金屬表面，以導去身上的靜電。

➡ **注意事項：**主機板和金屬支架已連在一起，可作為一個元件卸下。

卸下主機板

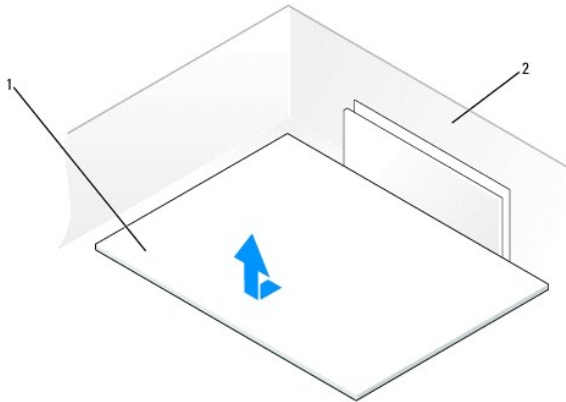
1. 按照[開始之前](#)中的程序進行操作。

2. 卸下機箱蓋 (請參閱[卸下機箱蓋](#))。
3. 卸下前面板。請參閱[卸下前面板](#)。
4. 卸下妨礙取出主機板的所有元件。
5. 從主機板上拔下所有纜線。
6. 在您卸下現有主機板組件之前，查看並比較替換主機板和現有主機板，以確保您擁有正確的零件。
7. 擰下主機板螺絲。



1	主機板	2	螺絲
---	-----	---	----

8. 向上拉兩個彈片並向電腦正面滑動主機板組件，然後提起組件使其脫離電腦。
9. 將您剛剛卸下的主機板組件放置在替換主機板旁邊。




1	主機板	2	電腦背面
---	-----	---	------

更換主機板


1. 將現有主機板上的元件轉移至替換主機板：
 - a. 卸下記憶體模組，然後將它們安裝在替換主機板上。請參閱[記憶體](#)，以獲得更多資訊。

⚠ 警告：處理器包裝和散熱器組件可能會變熱。為避免燙傷，請在接觸包裝和組件之前，確定它們有足夠的冷卻時間。

- b. 從現有主機板上卸下散熱器組件和處理器，然後將它們轉移至替換主機板。請參閱[處理器](#)，以獲得更多資訊。
2. 在替換主機板上設定跳線，使它們與現有主機板上的跳線設定完全相同 (請參閱[主機板元件](#))。


 **註：** 替換主機板上的某些元件和連接器的位置可能與現有主機板上相應連接器的位置不同。


3. 透過將替換主機板底部的槽口與電腦上的彈片對齊，調整替換主機板的方向。
4. 將主機板組件滑向電腦的背面，直至其卡入到位。
5. 裝回您從主機板卸下的所有元件和纜線。
6. 將所有纜線重新連接至電腦背面的連接器。
7. 裝回機箱蓋。請參閱[裝回機箱蓋](#)。


 **注意事項：** 若要連接網路纜線，請先將該纜線插入網路連接埠或裝置，然後再將其插入電腦。

8. 將電腦和裝置的電源線連接到電源插座，然後將它們開啟。

裝回前面板與裝回機箱蓋

 **警告：** 在您執行本章節中的任何程序之前，請遵循《產品資訊指南》中的安全指示。

 **警告：** 為防止觸電，在打開機箱蓋之前，請務必從電源插座中拔下電腦電源線。

 **注意事項：** 為防止靜電損壞電腦內部元件，在觸摸電腦的任何電子元件之前，請先導去您身上的靜電。您可以觸摸電腦未上漆的金屬表面，以導去身上的靜電。

裝回前面板

1. 將前面板上的槽口與電腦正面的相應的插孔對齊。
2. 拉動前面板放鬆拉桿，將面板向右滑動以卡入並固定前面板。

裝回機箱蓋

1. 確定已連接所有的纜線，並將纜線整理好。
朝著您自己的方向輕輕拉動電源線，以免它們纏繞在硬碟機下面。
2. 確定未將工具或多餘的零件遺留在電腦內部。
3. 裝回機箱蓋：
 - a. 將機箱蓋與電腦側面配有硬碟機支架的彈片對齊。
 - b. 向下轉動機箱蓋並輕輕按壓，直至其卡入到位。
 - c. 確定機箱蓋已鎖定。如果未鎖定，請重複[步驟 3](#)。

 **注意事項：** 若要連接網路纜線，請先將該纜線插入網路連接埠或裝置，然後再將其插入電腦。

4. 將電腦和裝置的電源線連接到電源插座，然後將它們開啟。

[回到目錄頁](#)

[回到目錄頁](#)

在直立型和桌上型放置方式之間變更

Dell Precision™ Workstation 390 使用者指南

- [磁碟機面板插件](#)
- [變更磁碟機放置方式](#)
- [磁碟機面板](#)

⚠ 警告：在您執行本章節中的任何程序之前，請遵循《產品資訊指南》中的安全指示。

⚠ 警告：為防止觸電，在打開機箱蓋之前，請務必從電源插座中拔下電腦電源線。

👉 注意事項：為防止靜電損壞電腦內部元件，在觸摸電腦的任何電子元件之前，請先導去您身上的靜電。您可以觸摸電腦未上漆的金屬表面，以導去身上的靜電。

👉 注意事項：為避免損壞磁碟機，請勿將其放置在堅硬的表面上。而應該把它放置在有足夠彈性的表面上 (如泡沫墊)。

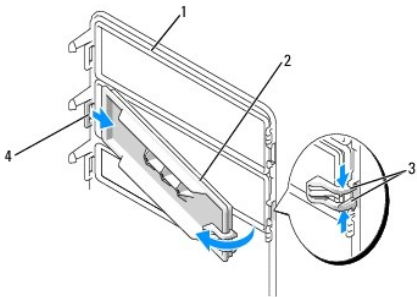
📌 註：若要將電腦變更為直立型放置方式或桌上型放置方式，您必須使用可選套件，該套件可以從 Dell 獲得。請參閱 [產品資訊](#)，以獲得有關從 Dell 公司訂購的更多詳細資料。

1. 按照 [開始之前](#) 中的程序進行操作。
2. 卸下機箱蓋 (請參閱 [卸下機箱蓋](#))。
3. 卸下前面板。請參閱 [卸下前面板](#)。
4. 卸下磁碟機面板。請參閱 [卸下磁碟機面板 \(直立型電腦\)](#)。
5. 依需要新增或卸下插件，以準備桌上型電腦的磁碟機面板。

磁碟機面板插件

從桌上型電腦磁碟機面板上卸下磁碟機面板插件

👉 注意事項：磁碟機面板插件內側可能包含螺絲。您可以使用這些螺絲來固定未隨附螺絲的新磁碟機。



1 磁碟機面板	2 磁碟機面板插件	3 磁碟機面板插件釋放彈片 (2)
4 彈片插槽中的磁碟機面板插件彈片		

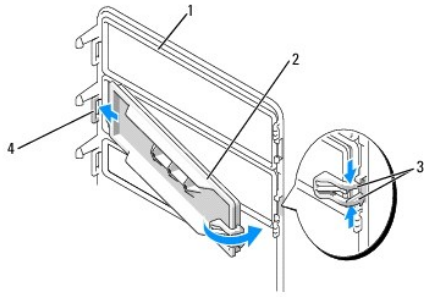
👉 注意事項：為避免損壞磁碟機面板插件彈片，在將該彈片滑出插槽之前，請勿將其拉離至距磁碟機面板大約 1 cm (1/2 吋) 以外的位置。

1. 在磁碟機面板內側，同時擠壓兩個磁碟機面板插件釋放彈片，將插件向外並向右拉到恰好可以將其從磁碟機面板上釋放的位置。
2. 將磁碟機面板插件置於安全位置。

在桌上型電腦磁碟機面板中安裝磁碟機面板插件

1. 將磁碟機面板插件彈片放入磁碟機面板插槽中。

2. 擠壓磁碟機面板插件釋放彈片，將磁碟機面板插件按入到位。



1	磁碟機面板	2	磁碟機面板插件	3	磁碟機面板插件釋放彈片 (2)
4	彈片插槽中的磁碟機面板插件彈片				

3. 確定磁碟機面板插件已正確安裝於磁碟機面板中。

變更磁碟機放置方式

註：直立型電腦在正面比桌上型電腦多支援一個 3.5 吋磁碟機。

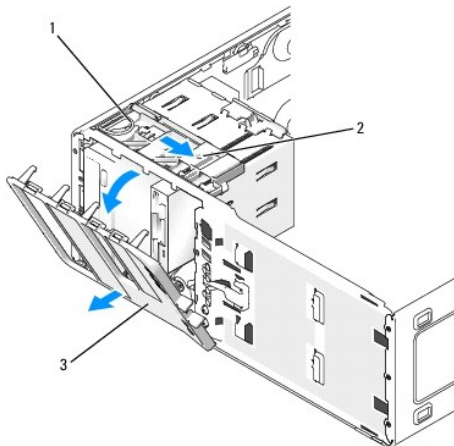
1. 如果已安裝軟式磁碟機，請按照[卸下軟式磁碟機或媒體讀卡器 \(直立型電腦\)](#)中的步驟將其卸下，然後按照[安裝軟式磁碟機或媒體讀卡器 \(桌上型電腦\)](#)中的步驟重新安裝該磁碟機。
2. 如果已安裝光學磁碟機，請按照[卸下 CD/DVD 光碟機 \(直立型電腦\)](#)中的步驟將其卸下，然後按照[安裝 CD/DVD 光碟機 \(桌上型電腦\)](#)中的步驟重新安裝它們。

磁碟機面板

註：對於直立型電腦和桌上型電腦，您的磁碟機面板可能有 IEEE 1394 連接器插槽，也可能沒有該插槽。

卸下磁碟機面板 (直立型電腦)

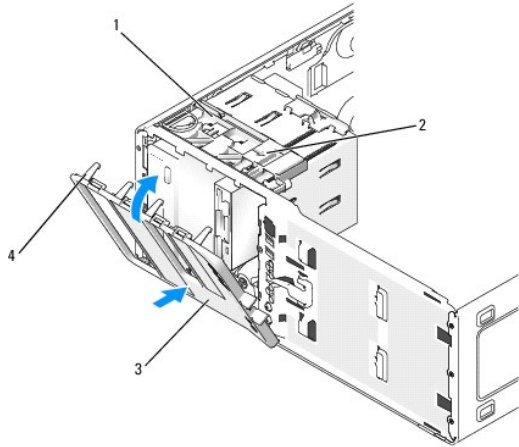
1. 將滑動板拉桿滑入右側，向上轉動磁碟機面板，並將其提起以卸下面板。



1	滑動板	2	滑動板拉桿	3	磁碟機面板
---	-----	---	-------	---	-------

裝回磁碟機面板 (直立型電腦)

1. 將磁碟機面板彈片與側蓋銜接對齊。



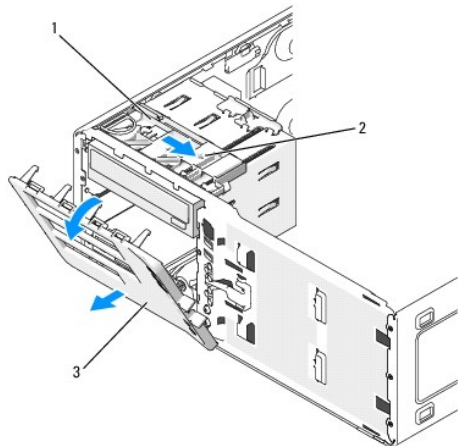
1	滑動板	2	滑動板拉桿	3	磁碟機面板
4	磁碟機面板彈片				

2. 向電腦側旋轉磁碟機面板，直到其在前面板上卡入到位。
3. 若要旋轉前面板上的 Dell 徽標，請將手指放在徽標外側的周圍，向內按壓並轉動徽標。您也可以使用徽標底部附近的插槽來轉動徽標。
4. 裝回前面板。請參閱[卸下前面板](#)。
5. 裝回機箱蓋。請參閱[裝回機箱蓋](#)。
請參閱磁碟機隨附的說明文件，以獲得有關安裝磁碟機作業所需軟體的說明。
6. 進入系統設定程式 (請參閱[進入系統設定程式](#)) 並選擇相應的 **Diskette Drive (軟式磁碟機)** 選項。
7. 執行 Dell Diagnostics (請參閱[Dell Diagnostics](#)) 以確認電腦作業正常。

卸下磁碟機面板 (桌上型電腦)

註： 桌上型電腦的磁碟機面板是一個可選部件，如果您的原始系統是直立型電腦，則可以單獨購買磁碟機面板。

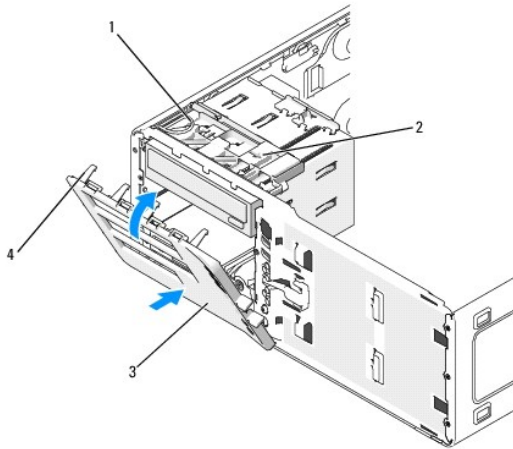
1. 將滑動板拉桿滑入右側，向上轉動磁碟機面板，並將其提起以卸下面板。



1	滑動板	2	滑動板拉桿	3	磁碟機面板
---	-----	---	-------	---	-------

裝回磁碟機面板 (桌上型電腦)

1. 將磁碟機面板彈片與側蓋銜接對齊。



1	滑動板	2	滑動板拉桿	3	磁碟機面板
4	磁碟機面板彈片				

2. 向電腦側旋轉磁碟機面板，直到其在前面板上卡入到位。
3. 若要旋轉前面板上的 Dell 徽標，請將手指放在徽標外側的周圍，向內按壓並轉動徽標。您也可以使用徽標底部附近的插槽來轉動徽標。
4. 裝回前面板。請參閱[裝回前面板](#)。
5. 裝回機箱蓋。請參閱[裝回機箱蓋](#)。
請參閱磁碟機隨附的說明文件，以獲得有關安裝磁碟機作業軟體的說明。
6. 進入系統設定程式 (請參閱[進入系統設定程式](#)) 並選擇相應的 Diskette Drive (軟式磁碟機) 選項。
7. 執行 Dell Diagnostics (請參閱 [Dell Diagnostics](#)) 以確認電腦作業正常。

[回到目錄頁](#)

[回到目錄頁](#)

解決問題

Dell Precision™ Workstation 390 使用者指南

- [故障排除秘訣](#)
- [電池問題](#)
- [插卡問題](#)
- [插卡風扇問題](#)
- [磁碟機問題](#)
- [電子郵件、數據機與網際網路問題](#)
- [IEEE 1394 裝置問題](#)
- [鍵盤問題](#)
- [鎖定和軟體問題](#)
- [記憶體問題](#)
- [滑鼠問題](#)
- [網路問題](#)
- [電源問題](#)
- [印表機問題](#)
- [序列或並列裝置問題](#)
- [聲音和喇叭問題](#)
- [影像和顯示器問題](#)

故障排除秘訣

排除電腦故障時，請遵循以下秘訣：

- 1 如果您在問題出現之前新增或卸下某個零件，請檢查安裝步驟並確定該零件安裝正確。
- 1 如果某個週邊裝置無法作業，請確定該裝置已正確連接。
- 1 如果螢幕顯示錯誤訊息，請記下此確切訊息。此訊息可能會協助技術支援人員診斷和解決問題。
- 1 如果在某個程式中出現錯誤訊息，請參閱該程式的說明文件。

電池問題

完成這些檢查後，請填寫 [診斷核對清單](#)。

- ⚠ **警告：**如果新電池安裝不正確，可能有爆炸的危險。請僅使用相同型號或製造廠商推薦的同類型電池來更換原有的電池。請依照製造廠商的指示來丟棄用過的電池。
- ⚠ **警告：**在您執行本章節中的任何程序之前，請遵循《產品資訊指南》中的安全指示。

更換電池 — 如果每次開啟電腦之後都需要重設時間和日期資訊，或者在啟動期間顯示錯誤的時間或日期，請更換電池 (請參閱 [電池](#))。如果電池仍舊無法正常作業，請與 Dell 公司聯絡 (請參閱 [與 Dell 公司聯絡](#))。

插卡問題

完成這些檢查後，請填寫 [診斷核對清單](#)。

- ⚠ **警告：**在您執行本章節中的任何程序之前，請遵循《產品資訊指南》中的安全指示。
- ⚠ **警告：**為防止觸電，在打開機箱蓋之前，請務必從電源插座中拔下電腦電源線。
- 🔌 **注意事項：**為防止靜電損壞電腦內部元件，在觸摸電腦的任何電子元件之前，請先導去您身上的靜電。您可以觸摸電腦未上漆的金屬表面，以導去身上的靜電。

檢查插卡安裝和纜線連接狀況 —

1. 關閉電腦和裝置，從電源插座上拔下它們的電源線，等待 10 到 20 秒鐘，然後再卸下機箱蓋 (請參閱 [卸下機箱蓋](#))。
2. 確定每個插卡均已穩固地插入連接器。重新接插所有鬆動的插卡。
3. 確定所有纜線均已穩固地連接至插卡上相應的連接器中。如果纜線鬆動，請重新連接。

若要獲得有關插卡上特定連接器中應連接哪些纜線的指示，請參閱插卡的說明文件。

4. 合上機箱蓋，將電腦和裝置重新連接至電源插座，然後將它們開啟。

測試圖形卡 —

1. 關閉電腦和裝置，從電源插座上拔下它們的電源線，等待 10 到 20 秒鐘，然後再卸下機箱蓋 (請參閱[卸下機箱蓋](#))。
2. 取出所有插卡 (圖形卡除外)。請參閱[卸下 PCI 卡](#)。

如果您的硬碟機連接至磁碟機控制卡而非某個主機板 IDE 連接器，請勿卸下磁碟機控制卡。

3. 合上機箱蓋，將電腦和裝置重新連接至電源插座，然後將它們開啟。
4. 執行 Dell Diagnostics (請參閱[Dell Diagnostics](#))。


測試插卡 —


1. 關閉電腦和裝置，從電源插座上拔下它們的電源線，等待 10 到 20 秒鐘，然後再卸下機箱蓋 (請參閱[卸下機箱蓋](#))。
2. 重新安裝您先前取出的一個插卡。請參閱[安裝 PCI 卡](#)。
3. 合上機箱蓋，將電腦和裝置重新連接至電源插座，然後將它們開啟。
4. 執行 Dell Diagnostics (請參閱[Dell Diagnostics](#))。


如果任何測試程式失敗，則表示您剛才重新安裝的插卡有故障，需要更換。

5. 重複此過程，直至您重新安裝完所有插卡。

插卡風扇問題


 **警告：**在執行本章節中的任何程序之前，請遵循《產品資訊指南》中的安全指示。


 **警告：**為防止觸電，在打開機箱蓋之前，請務必從電源插座中拔下電腦電源線。


 **注意事項：**為防止靜電損壞電腦內部元件，在觸摸電腦的任何電子元件之前，請先導去您身上的靜電。您可以觸摸電腦未上漆的金屬表面，以導去身上的靜電。

檢查纜線連接狀況 — 確定插卡風扇纜線與主機板上的插卡風扇連接器穩固地連接 (請參閱[主機板元件](#))。

磁碟機問題

 **警告：**在執行本章節中的任何程序之前，請遵循《產品資訊指南》中的安全指示。

 **警告：**為防止觸電，在打開機箱蓋之前，請務必從電源插座中拔下電腦電源線。

 **注意事項：**為防止靜電損壞電腦內部元件，在觸摸電腦的任何電子元件之前，請先導去您身上的靜電。您可以觸摸電腦未上漆的金屬表面，以導去身上的靜電。

完成這些檢查後，請填寫[診斷核對清單](#)。

確定 Microsoft® Windows® 可識別磁碟機 — 單按開始按鈕，然後單按我的電腦。如果未列出軟式磁碟機、CD 光碟機或 DVD 光碟機，請使用防毒軟體來執行徹底掃描，以檢查並移除病毒。病毒有時會導致 Windows 無法識別磁碟機。

測試磁碟機 —

1. 插入另一張軟式磁碟、CD 或 DVD，以排除原來一張有故障的可能性。
1. 插入開機磁片並重新啟動電腦。

清潔磁碟機或磁碟 — 請參閱[清潔您的電腦](#)。


檢查纜線連接狀況

檢查軟體和硬體衝突

執行 Dell Diagnostics (請參閱 [Dell Diagnostics](#))

CD 和 DVD 光碟機問題

 **註：**高速 CD 光碟機或 DVD 光碟機震動是正常現象，而且可能會產生噪音，這並不表示光碟機、CD 或 DVD 有瑕疵。

 **註：**由於地區的差異以及光碟格式的不同，並非任何 DVD 光碟機均可識別所有的 DVD 標題。

調節 Windows 音量控制 —

1. 單按螢幕右下角的喇叭圖示。
1. 確定音量已調高 (單按滑塊並向上拖曳)。
1. 單按有核取標記的所有方塊，確定未開啟靜音功能。

檢查喇叭與次低音喇叭 — 請參閱[聲音和喇叭問題](#)。

CD/DVD-RW 光碟機的寫入問題

關閉其他程式 — 將資料寫入 CD/DVD-RW 光碟機的過程中，必須接收穩定的資料流。如果資料流中斷，將發生錯誤。在將資料寫入 CD/DVD-RW 之前，請嘗試關閉所有程式。

在將資料寫入 CD/DVD-RW 光碟之前，關閉 Windows 中的待命模式 — 請參閱[電源管理](#)，以獲得有關電源管理模式的資訊。

硬碟機問題

執行 Dell™ IDE Hard Drive Diagnostics —


Dell IDE Hard Drive Diagnostics 是一種公用程式，可以測試硬碟機以進行故障排除或確定硬碟機故障。

1. 開啟電腦 (如果電腦已開啟，請重新啟動)。
2. 當螢幕右上角上出現 F2 = Setup (F2 = 設定) 時，請按 <Ctrl><Alt><D>。
3. 依螢幕指示操作。


執行磁碟檢查程式 —


1. 單按**開始**按鈕，然後單按**我的電腦**。
2. 在**本機磁碟 C:** 上單按滑鼠右鍵。
3. 單按**內容**。
4. 單按**工具**標籤。
5. 在**檢查錯誤**下，單按**立即檢查**。
6. 單按**掃描和嘗試恢復損毀的磁區**。
7. 單按**開始**。

電子郵件、數據機與網際網路問題

 **警告：**在您執行本章節中的任何程序之前，請遵循《產品資訊指南》中的安全指示。

 **警告：**為防止觸電，在打開機箱蓋之前，請務必從電源插座中拔下電腦電源線。

 **注意事項：**為防止靜電損壞電腦內部元件，在觸摸電腦的任何電子元件之前，請先導去您身上的靜電。您可以觸摸電腦未上漆的金屬表面，以導去身上的靜電。

 **註：**僅可以將數據機連接至類比電話插孔。如果將數據機連接至數位電話網路，則數據機將無法作業。

檢查 Microsoft Outlook® Express 安全設定 — 如果您無法開啟電子郵件的附加檔案，請：

1. 在 Outlook Express 中，依次單按**工具、選項、安全性**。
2. 單按**不允許使用附加檔案**以移除核取標記。

檢查電話線連接狀況 —

檢查電話插孔 —

將數據機直接連接至牆上的電話插孔 —

使用另一條電話線 —

1. 確認電話線已連接至數據機上的插孔。(該插孔旁邊會有一個綠色標籤或連接器形狀的圖示。)
1. 確定將電話線連接器插入數據機時聽到卡嗒聲。
1. 從數據機上拔下電話線，然後將其連接至電話。傾聽是否有撥號音。
1. 如果您在此線路上連接有其他電話裝置(例如答錄機、傳真機、電湧保護器或線路分離器)，請繞過這些裝置，使用電話線將數據機直接連接至牆上的電話插孔。如果您使用的電話線長度為 3 m (10 ft) 或更長，請嘗試使用較短的電話線。

執行數據機輔助診斷程式 — 單按**開始**按鈕，指向**所有程式**，然後單按**數據機輔助程式**。依螢幕指示操作，以識別並解決數據機問題。(數據機輔助程式並非適用於所有的電腦。)


確認數據機正在與 Windows 進行通訊 —

1. 單按**開始**按鈕，然後單按**控制台**。
2. 單按**印表機和其他硬體**。
3. 單按**電話和數據機選項**。
4. 單按**數據機**標籤。
5. 單按數據機連接的 COM 連接埠。
6. 單按**內容**，單按**診斷**標籤，然後單按**查詢數據機**以確認數據機正在與 Windows 通訊。


如果所有指令均收到回應，則證明數據機作業正常。

確定電腦已連接至網際網路 — 確定您已成為網際網路供應商的使用者。開啟 Outlook Express 電子郵件程式，單按**檔案**。如果**離線工作**旁邊有核取標記，請單按該核取標記以取消勾選，從而連接至網際網路。若要獲得幫助，請與網際網路服務供應商聯絡。

IEEE 1394 裝置問題

 **警告：**在您執行本章節中的任何程序之前，請遵循《產品資訊指南》中的安全指示。

 **警告：**為防止觸電，在打開機箱蓋之前，請務必從電源插座中拔下電腦電源線。

 **注意事項：**為防止靜電損壞電腦內部元件，在觸摸電腦的任何電子元件之前，請先導去您身上的靜電。您可以觸摸電腦未上漆的金屬表面，以導去身上的靜電。

 **註：**前面板 IEEE 1394 連接器是可選的，並且僅在您購買了 IEEE 1394 卡後才可用。若要訂購插卡，請與 Dell 公司聯絡 (請參閱與 [Dell 公司聯絡](#))。

確定 IEEE 1394 裝置已正確連接 —

確定用於 IEEE 1394 裝置的纜線已正確插入該裝置以及電腦的連接器中。

確定 Windows 已識別 IEEE 1394 裝置 —

1. 單按**開始**按鈕，然後單按**控制台**。
2. 單按**印表機和其他硬體**。
如果列出 IEEE 1394 裝置，Windows 會識別此裝置。

如果 Dell 提供的 IEEE 1394 裝置出現問題 —

如果您在使用非 Dell 提供的 IEEE 1394 裝置時遇到問題 —

請與 Dell 公司聯絡 (請參閱與 [Dell 公司聯絡](#))，或與 IEEE 1394 裝置製造廠商聯絡。

鍵盤問題

 **警告：**在您執行本章節中的任何程序之前，請遵循《產品資訊指南》中的安全指示。


檢查鍵盤纜線 —

1. 確定鍵盤纜線已穩固地連接至電腦。
1. 關閉電腦 (請參閱 [關閉電腦](#))，重新連接電腦的鍵盤纜線 (如《快速參考指南》中所示)，然後重新啟動電腦。
1. 檢查纜線連接器是否有彎曲或折斷的插腳，纜線是否損壞或磨損。拉直彎曲的插腳。
1. 拆下鍵盤延長線，將鍵盤直接連接至電腦。

測試鍵盤 — 將正常作業的鍵盤連接至電腦，並嘗試使用該鍵盤。如果新鍵盤可用，則原有鍵盤有問題。

檢查軟體和硬體衝突 — 請參閱 [解決軟體和硬體不相容問題](#)。

鎖定和軟體問題

 **警告：** 在您執行本章節中的任何程序之前，請遵循《產品資訊指南》中的安全指示。


電腦未啟動

檢查診斷指示燈 —

請參閱 [診斷指示燈](#)

確定電源線已穩固地連接至電腦和電源插座

電腦停止回應

 **注意事項：** 如果無法執行作業系統的關機程序，您可能會遺失資料。


關閉電腦 — 如果您無法透過按鍵盤上的按鍵或移動滑鼠來取得回應，請按住電源按鈕至少 8 到 10 秒鐘，直至電腦關閉。然後重新啟動您的電腦。

程式停止回應

結束程式 —

1. 同時按 <Ctrl><Shift><Esc>。
2. 單按 **應用程式**。
3. 單按不再回應的程式。
4. 單按 **工作結束**。

程式多次當機

 **註：** 通常，軟體的說明文件或者軟式磁碟或 CD 中會包括軟體的安裝說明。

查閱軟體說明文件 — 如有必要，請先解除安裝程式，然後再重新安裝。

適用於舊版 Microsoft® Windows® 作業系統的程式

如果您使用的是 Windows XP，請執行程式相容性精靈 —

程式相容性精靈可組態程式，使其在類似於非 Windows XP 作業系統的環境中執行。

1. 單按 **開始** 按鈕，指向 **所有程式** → **附屬應用程式**，然後單按 **程式相容性精靈**。
2. 在歡迎使用螢幕上，單按 **下一步**。
3. 依螢幕指示操作。

出現全藍螢幕

關閉電腦 — 如果您無法透過按鍵盤上的按鍵或移動滑鼠來取得回應，請按住電源按鈕至少 8 到 10 秒鐘，直至電腦關閉。然後重新啟動您的電腦。

其他軟體問題

請查閱軟體說明文件或與軟體製造廠商聯絡，以獲得有關故障排除的資訊 —

- 1 確定程式與電腦中安裝的作業系統相容。
- 1 確定電腦滿足執行軟體所需的最低硬體要求。請參閱軟體說明文件，以獲得相關資訊。
- 1 確定已正確安裝並組態程式。
- 1 確認裝置驅動程式未與程式發生衝突。
- 1 如有必要，請先解除安裝程式，然後再重新安裝。

立即備份您的檔案

使用病毒掃描程式檢查硬碟機、軟式磁碟或 CD

儲存並關閉所有開啟的檔案或程式，並透過開始選單關閉電腦 —

(請參閱 [關閉電腦](#))。


執行 Dell Diagnostics — (請參閱 [Dell Diagnostics](#))


如果所有測試程式均順利執行，則表示該錯誤狀況與軟體問題相關。

記憶體問題

完成這些檢查後，請填妥 [診斷核對清單](#)。

 **警告：**在您執行本章節中的任何程序之前，請遵循《產品資訊指南》中的安全指示。

 **警告：**為防止觸電，在打開機箱蓋之前，請務必從電源插座中拔下電腦電源線。

 **注意事項：**為防止靜電損壞電腦內部元件，在觸摸電腦的任何電子元件之前，請先導去您身上的靜電。您可以觸摸電腦未上漆的金屬表面，以導去身上的靜電。


如果您收到記憶體不足的訊息 —

- 1 儲存並關閉所有開啟的檔案，結束所有開啟但目前未使用的程式，以查看是否可以解決問題。
- 1 請參閱軟體說明文件，以獲得最低記憶體要求。如有必要，請安裝附加的記憶體。請參閱 [安裝記憶體](#)。
- 1 重新安裝記憶體模組，以確定電腦能夠與記憶體順利通訊。請參閱 [記憶體](#)。
- 1 執行 Dell Diagnostics (請參閱 [Dell Diagnostics](#))。

如果您遇到其他記憶體問題 —

- 1 重新安裝記憶體模組，以確定電腦能夠與記憶體順利通訊。請參閱 [記憶體](#)。
- 1 確定您遵守記憶體安裝規範。請參閱 [安裝記憶體](#)。
- 1 執行 Dell Diagnostics (請參閱 [Dell Diagnostics](#))。

滑鼠問題

 **警告：**在您執行本章節中的任何程序之前，請遵循《產品資訊指南》中的安全指示。

檢查滑鼠纜線

1. 檢查纜線連接器是否有彎曲或折斷的插腳，纜線是否損壞或磨損。拉直彎曲的插腳。
2. 拔下滑鼠延長線 (如果使用)，並將滑鼠直接連接至電腦。
3. 關閉電腦 (請參閱[關閉電腦](#))，重新連接電腦的滑鼠纜線 (如《[快速參考指南](#)》中所示)，然後重新啟動電腦。

重新啟動電腦

1. 同時按 <Ctrl><Esc> 以顯示**開始**選單。
2. 鍵入 u，按鍵盤方向鍵以反白顯示**關機**或**關閉電腦**，然後按 <Enter> 鍵。
3. 關閉電腦後，重新連接電腦的滑鼠纜線 (如《[快速參考指南](#)》中所示)。
4. 啟動電腦。

測試滑鼠 — 將作業正常的滑鼠連接至電腦，並嘗試使用該滑鼠。如果新滑鼠可用，則原有滑鼠有問題。

檢查滑鼠設定

1. 單按**開始**按鈕，單按**控制台**，然後單按**印表機和其他硬體**。
2. 單按**滑鼠**。
3. 嘗試調整滑鼠設定值。

重新安裝滑鼠驅動程式 — 請參閱[使用 Microsoft® Windows® XP 系統還原](#)。

檢查軟體和硬體衝突 — 請參閱[解決軟體和硬體不相容問題](#)。

網路問題

完成這些檢查後，請填寫[診斷核對清單](#)。

 **警告：**在您執行本章節中的任何程序之前，請遵循《產品資訊指南》中的安全指示。

檢查網路纜線連接器 — 確定網路纜線已穩固地插入電腦背面的網路連接器和網路插孔中。

檢查電腦背面的網路指示燈 — 無指示燈亮起表示不存在網路通訊。更換網路纜線。若要獲得網路指示燈的說明，請參閱[控制鈕和指示燈](#)。


重新啟動電腦，並再次登入網路


檢查網路設定 — 與您的網路管理員或為您設定網路的人員聯絡，以確認網路設定正確，並且網路作業正常。


檢查軟體和硬體衝突

電源問題

完成這些檢查後，請填寫[診斷核對清單](#)。

 **警告：**在您執行本章節中的任何程序之前，請遵循《產品資訊指南》中的安全指示。

 **警告：**為防止觸電，在打開機箱蓋之前，請務必從電源插座中拔下電腦電源線。

 **注意事項：**為防止靜電損壞電腦內部元件，在觸摸電腦的任何電子元件之前，請先導去您身上的靜電。您可以觸摸電腦未上漆的金屬表面，以導去身上的靜電。

如果電源指示燈呈綠色亮起且電腦無反應 — 請參閱[診斷指示燈](#)。

如果電源指示燈呈綠色閃爍 — 電腦處於待命模式。按鍵盤上的任一按鍵或移動滑鼠以恢復正常作業。

如果電源指示燈未亮起 — 電腦關閉或未接通電源。

- 1 將電源線重新插入電腦背面的電源連接器和電源插座中。
- 1 如果將電腦插頭插入電源板中，請確定電源板插頭已插入電源插座並且電源板已開啟。還可繞過電源保護裝置、電源板及電源延長線，確認電腦可以開啟。
- 1 使用其他裝置 (如檯燈) 測試電源插座，以確定其功能正常。
- 1 確定主電源線和前面板纜線已穩固連接至主機板。

如果電源指示燈呈琥珀色和綠色交替亮起，或呈琥珀色穩定亮起 — 某個裝置可能有故障或安裝不正確。

- 1 卸下並重新安裝記憶體模組。請參閱[記憶體](#)。
- 1 卸下並重新安裝所有插卡。請參閱[插卡](#)。
- 1 如果可行，請卸下並重新安裝圖形卡。請參閱[插卡](#)。

如果電源指示燈呈琥珀色閃爍 —

電腦已接通電源，但可能存在內部電源問題。

- 1 確定電壓已設定 (請參閱[電壓選擇開關](#)) 為與您當地的交流電源相符 (如果可能)。
- 1 確定處理器電源線已穩固連接至主機板。


消除干擾 — 某些可能的干擾因素包括：

- 1 電源、鍵盤和滑鼠延長線
- 1 電源板上連接的裝置過多
- 1 多個電源板連接至同一電源插座

印表機問題

完成這些檢查後，請填寫[診斷核對清單](#)。

 **警告：**在您執行本章節中的任何程序之前，請遵循《產品資訊指南》中的安全指示。

 **註：**如果您需要印表機的技術援助，請與印表機製造廠商聯絡。

查閱印表機說明文件 — 請參閱印表機說明文件，以獲得有關安裝與故障排除的資訊。

確定印表機已開啟

檢查印表機纜線的連接狀況 —

- 1 請參閱印表機說明文件，以獲得纜線連接資訊。
- 1 確定印表機纜線已牢固地連接至印表機和電腦。

測試電源插座 — 使用其他的裝置 (例如檯燈) 來測試電源插座，以確定其作業正常。


確認 Windows 已識別印表機 —

1. 單按**開始**按鈕，單按**控制台**，然後單按**印表機和其他硬體**。
 2. 單按**檢視已安裝的印表機或傳真印表機**。
- 如果列出印表機，請在印表機圖示上單按滑鼠右鍵。
3. 單按**內容**，然後單按**連接埠**標籤。對於並列印表機，請確認**列印到下列連接埠**：的設定為**LPT1: 印表機連接埠**。對於 USB 印表機，請確認**列印到下列連接埠**：的設定是**USB**。

重新安裝印表機驅動程式 — 請參閱印表機說明文件，以獲得有關說明。

序列或並列裝置問題

完成這些檢查後，請填寫 [診斷核對清單](#)。

 **警告：**在您執行本章節中的任何程序之前，請遵循《產品資訊指南》中的安全指示。


 **註：**如果印表機出現問題，請參閱 [印表機問題](#)。

檢查選項設定 — 請參閱裝置的說明文件，以獲得建議的設定。然後進入系統設定程式 (請參閱 [進入系統設定程式](#))，並找到 **Integrated Devices (積體裝置)** 選項設定。確定 **Serial Port (序列埠)** 設定或 **Parallel Port (並列埠)** 設定與建議的設定值相符。


執行 Dell Diagnostics (請參閱 [Dell Diagnostics](#))

聲音和喇叭問題

完成這些檢查後，請填寫 [診斷核對清單](#)。

 **警告：**在您執行本章節中的任何程序之前，請遵循《產品資訊指南》中的安全指示。

喇叭未發出聲音

 **註：**某些 MP3 播放機的音量控制會置換掉 Windows 音量設定。當您傾聽 MP3 歌曲時，請確定未調小或關閉播放機音量。

檢查喇叭纜線的連接狀況 — 確定喇叭的連接與喇叭隨附的安裝圖解所示一致。如果您已購買音效卡，請確定喇叭已連接至該插卡。

確定次低音喇叭和喇叭均已開啟 — 請參閱喇叭隨附的安裝圖解。如果您的喇叭有音量控制鈕，請調節音量、低音或高音以消除失真。

調節 Windows 音量控制 — 單按或連按兩下螢幕右下角的喇叭圖示。確定音量已調高並且未開啟靜音功能。

從耳機連接器中拔下耳機 — 如果耳機已連接至電腦的前面板耳機連接器，則喇叭的聲音會自動關閉。

測試電源插座 — 使用其他的裝置 (例如檯燈) 來測試電源插座，以確定其作業正常。

啟用數位模式 — 如果 CD 光碟機在類比模式下作業，喇叭將無法使用。

1. 單按**開始**按鈕，單按**控制台**，然後單按**聲音、語音、和音效裝置**。
2. 單按**聲音及音訊裝置**。
3. 單按**硬體**標籤。
4. 連按兩下 CD 光碟機的名稱。
5. 單按**內容**標籤。
6. 勾選**啟用此 CD-ROM 裝置的數位 CD 音效**方塊。

排除可能的干擾 — 關閉附近的風扇、螢光燈或鹵素燈，檢查是否有干擾存在。

執行喇叭診斷程式

重新安裝音效驅動程式 —

請參閱[重新安裝驅動程式和公用程式](#)。

檢查裝置選項設定 — 進入系統設定程式 (請參閱[進入系統設定程式](#))，並確定將 **Integrated Devices (積體裝置)** 選項下的 **Sound (聲音)** 設定為 **On (開啟)**。結束系統設定程式，並重新啟動電腦。

執行 Dell Diagnostics (請參閱 [Dell Diagnostics](#))

[檢查軟體和硬體衝突](#)

耳機未傳出聲音

檢查耳機纜線的連接狀況 — 確定耳機纜線已穩固地插入耳機連接器。請參閱[關於您電腦的資訊](#)。


停用數位模式 — 如果 CD 光碟機在數位模式下作業，耳機將無法使用。

1. 單按**開始**按鈕，單按**控制台**，然後單按**聲音、語音、和音訊裝置**。
2. 單按**聲音及音訊裝置**。
3. 單按**硬體**標籤。
4. 連按兩下 CD 光碟機的名稱。
5. 單按**內容**標籤。
6. 取消勾選**啟用此 CD-ROM 裝置的數位 CD 音訊**方塊。


調節 Windows 音量控制 — 單按或連按兩下螢幕右下角的喇叭圖示。確定音量已調高並且未開啟靜音功能。

影像和顯示器問題

完成這些檢查後，請填寫[診斷核對清單](#)。

 **警告：**在您執行本章節中的任何程序之前，請遵循《[產品資訊指南](#)》中的安全指示。

如果螢幕呈現空白

 **註：**請參閱顯示器說明文件，以獲得有關故障排除的程序。

檢查顯示器纜線的連接狀況 —

- 1 如果您有購買圖形卡，請確定已將顯示器連接至圖形卡。
- 1 確定您的顯示器已正確連接 (請參閱您電腦隨附的《[快速參考指南](#)》)。
- 1 如果您有使用圖形延長線，並且拔下此延長線後即可解決問題，則表明此延長線有故障。
- 1 替換電腦和顯示器的電源線，以確定電源線是否有故障。
- 1 檢查連接器是否有彎曲或折斷的插腳。(顯示器纜線連接器缺少插腳很正常。)

檢查顯示器電源指示燈 — 如果電源指示燈未亮起，請穩固地按下電源按鈕以確定顯示器開啟。電源指示燈亮起或閃爍，表示顯示器有電。如果電源指示燈閃爍，請按鍵盤上的任一按鍵或移動滑鼠。

測試電源插座 — 使用其他的裝置 (例如檯燈) 來測試電源插座，以確定其作業正常。

測試顯示器 — 將作業正常的顯示器連接至電腦，並嘗試使用該顯示器。如果新顯示器可用，則原來的顯示器有問題。

檢查診斷指示燈 — 請參閱[診斷指示燈](#)。

檢查插卡設定 — 進入系統設定程式 (請參閱[進入系統設定程式](#))，並確定 **Integrated Devices (積體裝置)** 選項下的 **Primary Video Controller (主影像控制器)** 設定正確。對於 AGP 卡，請將 **Primary Video Controller (主影像控制器)** 設定為 **AGP**。對於 PCI 卡，請將 **Primary Video Controller (主影像控制器)** 設定為 **Auto (自動)**。結束系統設定程式，並重新啟動電腦。

執行 Dell Diagnostics — 請參閱 [Dell Diagnostics](#)

如果螢幕顯示不清晰

檢查顯示器設定 — 請參閱顯示器說明文件，以獲得有關調整對比度與亮度、為顯示器消磁以及執行顯示器自我測試程式的說明。

將次低音喇叭移至遠離顯示器的地方 — 如果喇叭系統包括次低音喇叭，請確定將次低音喇叭放在距顯示器至少 60 cm (2 ft) 以外的地方。

將顯示器移至遠離外接式電源的地方 — 風扇、螢光燈、鹵素燈和其他電氣裝置均會導致螢幕影像看起來有「顫動」的情形。關閉附近的裝置，檢查是否有干擾存在。


調整 Windows 顯示設定 —


1. 依次單按**開始**按鈕、**控制台**，然後單按**外觀和主題**。
2. 單按**顯示**，然後單按**設定值**標籤。
3. 嘗試使用不同的**螢幕解析度**和**色彩品質設定值**。

[回到目錄頁](#)

[回到目錄頁](#)

Dell Precision™ Workstation 390 使用者指南


 **註：**「註」表示可以幫助您更有效地使用電腦的重要資訊。

 **注意事項：**「注意事項」表示有可能會損壞硬體或導致資料遺失，並告訴您如何避免發生此類問題。

 **警示：**「警示」表示有可能會導致財產損失、人身受傷甚至死亡。

若要獲得縮寫和簡寫用語的完整清單，請參閱[詞彙表](#)。

如果您購買的是 Dell™ n Series 電腦，則本文件中所有針對 Microsoft® Windows® 作業系統的參考均不適用。

 **註：**某些功能或媒體可能不適用於您的電腦，或在某些國家/地區不可用。

本文件中的資訊如有更改，恕不另行通知。
©2006 Dell Inc. • 版權所有，翻印必究。

未經 Dell Inc. 的書面許可，不得以任何形式進行複製。

本文中使用的商標：Dell、DELL 徽標、Inspiron、Dell Precision、Dimension、OptiPlex、Inspiron、Latitude、PowerEdge、PowerApp、PowerConnect、PowerVault、Axim、Strike Zone 和 DellNet 是 Dell Inc. 的商標；Intel、Pentium 和 Intel SpeedStep 是 Intel Corporation 的註冊商標；Microsoft、Outlook 和 Windows 是 Microsoft Corporation 的註冊商標；藍牙是 Bluetooth SIG, Inc. 擁有的註冊商標，並授權給 Dell Inc. 使用。

本文中提及的其他商標和產品名稱是指擁有相應商標和名稱的公司實體或其產品。Dell 對本公司之外的商標和產品名稱不擁有任何所有權。

DCTA 型

2006 年 8 月 P/N FH434 Rev. A01

[回到目錄頁](#)

[回到目錄頁](#)

協助解決問題的工具

Dell Precision™ Workstation 390 使用者指南

- [診斷指示燈](#)
- [嗶聲代碼](#)
- [錯誤訊息](#)
- [Dell Diagnostics](#)
- [驅動程式](#)
- [使用 Microsoft® Windows® XP 系統還原](#)
- [解決軟體和硬體不相容問題](#)
- [重新安裝 Microsoft® Windows® XP](#)

診斷指示燈

⚠ 警告：在您執行本章節中的任何程序之前，請遵循《產品資訊指南》中的安全指示。

為協助您排除故障，您電腦的前面板上有四個指示燈，分別標為「1」、「2」、「3」和「4」。這些指示燈可能「熄滅」或顯示為綠色。電腦正常啟動時，指示燈會閃爍。電腦啟動後，四個指示燈均會呈現穩定的綠色。如果電腦出現故障，指示燈的顯示樣式可以用來標識問題。

POST 期間的診斷指示燈代碼

指示燈顯示方式	問題說明	建議的解決方案
①②③④	電腦處於正常關閉狀態或者可能發生預 BIOS 故障。 系統成功啟動至作業系統之後，診斷指示燈不會亮起。	將電腦連接至可正常工作的電源插座，並按下電源按鈕。
①②③④	BIOS 可能發生故障；電腦處於恢復模式。	執行 BIOS 恢復公用程式並等待恢復完成，然後重新啟動電腦。
①②③④	處理器可能發生故障。	重新安裝處理器並重新啟動電腦。
①②③④	偵測到記憶體模組，但記憶體發生故障。	<ol style="list-style-type: none">1. 重新接插記憶體模組，以確定電腦正在與記憶體順利進行通訊。2. 重新啟動電腦。3. 如果問題仍然存在，請卸下所有記憶體模組，然後在記憶體模組連接器 4 中安裝一個記憶體模組。4. 重新啟動電腦。 <p>螢幕將出現以下訊息：Alert! Operating in Debug Mode. Please Populate Memory in Pairs for Normal Operation. (警報！在除錯模式下作業。請成對植入記憶體以實現正常作業。)</p> <ol style="list-style-type: none">5. 按 <F1> 鍵以啟動至作業系統。6. 執行 Dell Diagnostics (請參閱 Dell Diagnostics)。7. 如果記憶體模組通過測試，請關閉電腦 (請參閱 關閉電腦)，卸下記憶體模組，然後對剩餘的記憶體模組重複此過程，直至啟動或診斷程式測試期間發生記憶體錯誤。 <p>如果第一個記憶體模組經測試有故障，則請對其餘的模組重複進行此步驟，以確定其餘模組無故障。</p> <ol style="list-style-type: none">8. 識別出有故障的記憶體模組後，請與 Dell 公司聯絡 (請參閱 與 Dell 公司聯絡) 以便更換。 <p>註：如有必要，電腦可以在除錯模式下作業，直至安裝新的記憶體模組。</p>
①②③④	擴充卡可能發生故障。	<ol style="list-style-type: none">1. 卸下插卡 (不是圖形卡)，然後重新啟動電腦，以確定是否存在衝突。2. 如果問題仍然存在，請重新安裝卸下的插卡，並卸下另一個插卡，然後重新啟動電腦。3. 對每一個插卡重複此程序。如果電腦正常啟動，請對從電腦上卸下的最後一個插卡進行故障排除，以解決資源衝突 (請參閱 解決軟體和硬體不相容問題)。 <p>註：如果問題仍然存在，請與 Dell 公司聯絡 (請參閱 與 Dell 公司聯絡)。</p>
①②③④	圖形卡可能發生故障。	<ol style="list-style-type: none">1. 如果電腦配有圖形卡，請卸下此圖形卡，並重新安裝，然後重新啟動電腦。2. 如果問題仍然存在，請安裝可正常作業的圖形卡，然後重新啟動電腦。3. 如果問題仍然存在，或者電腦具有內建圖形，請與 Dell 公司聯絡 (請參閱 與 Dell 公司聯絡)。

①②③④	軟式磁碟機或硬碟機可能發生故障。	重新接插所有電源線或資料纜線，並重新啟動電腦。
①②③④	USB 可能發生故障。	重新安裝所有 USB 裝置，檢查纜線連接狀況，然後重新啟動電腦。
①②③④	未偵測到記憶體模組。	<ol style="list-style-type: none"> 重新接插記憶體模組，以確定電腦正在與記憶體順利進行通訊。 重新啟動電腦。 如果問題仍然存在，請卸下所有記憶體模組，然後在記憶體模組連接器 4 中安裝一個記憶體模組。 重新啟動電腦。 <p>螢幕將出現以下訊息：Alert! Operating in Debug Mode. Please Populate Memory in Pairs for Normal Operation. (警告！在除錯模式下作業。請成對植入記憶體以實現正常作業。)</p> <ol style="list-style-type: none"> 按 <F1> 鍵以啟動至作業系統。 執行 Dell Diagnostics (請參閱 Dell Diagnostics)。 如果記憶體模組通過測試，請關閉電腦 (請參閱 關閉電腦)，卸下記憶體模組，然後對剩餘的記憶體模組重複此過程，直至啟動或診斷程式測試期間發生記憶體錯誤。 <p>如果第一個記憶體模組經測試有故障，則請對其餘的模組重複進行此步驟，以確定其餘模組無故障。</p> <ol style="list-style-type: none"> 識別出有故障的記憶體模組後，請與 Dell 公司聯絡 (請參閱 與 Dell 公司聯絡) 以便更換。 <p>註：如有必要，電腦可以在除錯模式下作業，直至安裝新的記憶體模組。</p>
①②③④	未偵測到記憶體模組。	<ol style="list-style-type: none"> 如果安裝有一個記憶體模組，請重新安裝，然後重新啟動電腦。 如果安裝有兩個或更多記憶體模組，請卸下這些模組，並重新安裝模組，然後重新啟動電腦。如果電腦正常啟動，請重新安裝另一個模組。繼續執行此程序，直至識別出有故障的模組，或重新安裝所有模組均未發生故障。 如果可以，請在電腦中安裝作業正常的相同類型的記憶體 (請參閱 記憶體)。 如果問題仍然存在，請與 Dell 公司聯絡 (請參閱 與 Dell 公司聯絡)。
①②③④	主機板發生故障。	請與 Dell 公司聯絡 (請參閱 與 Dell 公司聯絡) 以尋求技術援助。
①②③④	偵測到記憶體模組，但存在記憶體組態或相容性錯誤。	<ol style="list-style-type: none"> 確定記憶體模組/記憶體連接器沒有特殊的安裝要求 (請參閱 記憶體)。 確認您要安裝的記憶體模組與電腦相容。 重新安裝記憶體模組，然後重新啟動電腦。 如果問題仍然存在，請與 Dell 公司聯絡 (請參閱 與 Dell 公司聯絡)。
①②③④	主機板資源和/或硬體可能發生故障。	<p>請執行 解決軟體和硬體不相容問題 中的程序。</p> <p>如果問題仍然存在，請與 Dell 公司聯絡 (請參閱 與 Dell 公司聯絡)。</p>
①②③④	擴充卡可能發生故障。	<ol style="list-style-type: none"> 卸下插卡 (不是圖形卡)，然後重新啟動電腦，以確定是否存在衝突。 如果問題仍然存在，請重新安裝卸下的插卡，並卸下另一個插卡，然後重新啟動電腦。 對每一個插卡重複此程序。如果電腦正常啟動，請對從電腦上卸下的最後一個插卡進行故障排除，以解決資源衝突 (請參閱 解決軟體和硬體不相容問題)。 如果問題仍然存在，請與 Dell 公司聯絡 (請參閱 與 Dell 公司聯絡)。
①②③④	發生其他故障。	<ol style="list-style-type: none"> 確定硬碟機、CD 光碟機和 DVD 光碟機的纜線已正確連接至主機板。 如果問題仍然存在，請與 Dell 公司聯絡 (請參閱 與 Dell 公司聯絡)。
①②③④	執行 POST 後，電腦處於正常的作業狀態。	無。
	註： 一小段時間之後，診斷指示燈在電腦成功啟動至作業系統後熄滅。	

嗶聲代碼

如果顯示器無法顯示錯誤或問題，您的電腦可能會在啟動期間發出一系列嗶聲。這一系列嗶聲稱為嗶聲代碼，用來識別發生的問題。一種可能的嗶聲代碼 (代碼 1-3-1) 由一次嗶聲，急促的三次嗶聲，然後又一次嗶聲組成。此嗶聲代碼告訴您，電腦記憶體出現問題。

如果電腦在啟動期間發出嗶聲，請：

- 將嗶聲代碼記錄在 [診斷核對清單](#) 上。
- 執行 Dell Diagnostics (請參閱 [Dell Diagnostics](#))，以識別可能更為嚴重的原因。
- 請與 Dell 公司聯絡 (請參閱 [與 Dell 公司聯絡](#)) 以尋求技術援助。

代碼	原因
1-1-2	微處理器暫存器發生故障
1-1-3	NVRAM 讀/寫故障
1-1-4	ROM BIOS 總和檢查失敗
1-2-1	可程式設計的間隔計時器發生故障
1-2-2	DMA 起始作業失敗
1-2-3	DMA 頁暫存器讀/寫失敗
1-3	影像記憶體測試失敗
1-3-1 至 2-4-4	未能正確識別或使用記憶體
1-3-2	記憶體問題
3-1-1	從屬 DMA 暫存器發生故障
3-1-2	主 DMA 暫存器發生故障
3-1-3	主岔斷屏蔽暫存器發生故障
3-1-4	從屬岔斷屏蔽暫存器發生故障
3-2-2	岔斷向量載入發生故障
3-2-4	鍵盤控制器測試失敗
3-3-1	NVRAM 斷電
3-3-2	無效的 NVRAM 組態
3-3-4	影像記憶體測試失敗
3-4-1	螢幕起始作業發生故障
3-4-2	螢幕馳返失敗
3-4-3	搜尋影像 ROM 失敗
4-2-1	無計時器計時訊號
4-2-2	關機失敗
4-2-3	A20 開發生故障
4-2-4	保護模式下出現未預期的岔斷
4-3-1	在 0FFFFh 位址以上的記憶體發生故障
4-3-3	計時器晶片 2 號計數器發生故障
4-3-4	24 小時計時時鐘停止
4-4-1	序列埠或並列埠測試失敗
4-4-2	將代碼解壓縮到陰影記憶體失敗
4-4-3	數學輔助處理器測試失敗
4-4-4	快取記憶體測試失敗

錯誤訊息

完成這些檢查後，請填寫 [診斷核對清單](#)。

警告： 在您執行本章節中的任何程序之前，請遵循《產品資訊指南》中的安全指示。

如果訊息沒有在清單上列出，請參閱訊息出現時所執行的作業系統或程式之說明文件。

A filename cannot contain any of the following characters: \ / : * ? " < > | (檔名中不可以包含下列字元：\ / : * ? " < > | — 請勿在檔名中使用這些字元。

A required .DLL file was not found (找不到需要的 .DLL 檔) — 您嘗試開啟的程式缺少必要的檔案。若要移除並重新安裝程式，請：

1. 依次單按 **開始** 按鈕、**控制台**，然後單按 **新增或移除程式**。
2. 選擇要移除的程式。
3. 單按 **變更/移除** 圖示。
4. 若要獲得有關安裝說明，請參閱程式說明文件。

Alert! CPU Fan Not Detected (警報！未偵測到 CPU 風扇) — 確定散熱風扇和通風罩已正確安裝且作業正常。

Alert! Previous attempts at booting this system have failed at checkpoint [nnnn]. For help in resolving this problem, please note this checkpoint and contact Dell Technical Support. (警報！前一次啟動系統的嘗試已於檢查點 [nnnn] 處失敗。若要獲得解決此問題的說明，請記下此檢查點，然後與 Dell 技術支援中心聯絡) — 請與 Dell 公司聯絡 (請參閱 [Dell 公司聯絡](#))，並將檢查點代碼 (nnnn) 報告給支援技術人員。

Alert! Previous Fan Failures (警報！風扇先前發生故障) —

Alert! Previous Processor Thermal Failure (警報！處理器先前發生熱故障) —

Alert! Previous Shutdown Due to Thermal Event (警報！先前的關機是由熱事件引起的) —

請確定通風口未被堵塞，並且所有風扇均已正確安裝且作業正常。同時，請確定處理器的散熱器組件安裝正確。

Alert! Previous Reboot Was Due to Voltage Regulator Failure (警報！先前的重新啟動是由穩壓器故障引起的) — 請與 Dell 公司聯絡 (請參閱[與 Dell 公司聯絡](#)) 以尋求援助。

Alert! System Battery Voltage is Low (警報！系統電池電壓偏低) — 更換電池 (請參閱[電池](#))。

Alert! Unable to Initialize all Installed Memory (警報！無法初始化所有已安裝的記憶體) —

Alert! Uncorrectable Memory Error Previously Detected... Address xxxxxxxh, Device DIMM_Y (警報！先前偵測到無法更正的記憶體錯誤...地址 xxxxxxxh，裝置 DIMM_Y) —

請參閱[記憶體問題](#)。

Attachment failed to respond (連接回應失敗) — 請參閱[磁碟機問題](#)。

Bad command or file name (錯誤的指令或檔名) — 確定您已輸入拼寫正確的指令、在適當的地方留有空格，並使用正確的路徑名稱。

Bad error-correction code (ECC) on disk read (讀取磁碟時錯誤更正代碼 [ECC] 不正確) — 請參閱[磁碟機問題](#)。

Controller has failed (控制器故障) — 請參閱[磁碟機問題](#)。

Data error (資料錯誤) — 請參閱[磁碟機問題](#)。

Decreasing available memory (可用記憶體減少) — 請參閱[鎖定和軟體問題](#)。

Diskette drive 0 seek failure (軟式磁碟機 1 搜尋失敗) — 請參閱[磁碟機問題](#)。

Diskette read failure (磁片讀取故障) — 請參閱[磁碟機問題](#)。

Diskette subsystem reset failed (磁片子系統重設失敗) — Dell Diagnostics (請參閱[Dell Diagnostics](#))。

Diskette write protected (磁片已被防寫保護) — 將防寫保護彈片撥至打開位置。

Drive not ready (磁碟機未就緒) — 將軟式磁碟插入磁碟機。

Gate A20 failure (A20 閘故障) — 請參閱[鎖定和軟體問題](#)。

Hard-disk configuration error (硬碟組態錯誤) —

Hard-disk controller failure (硬碟控制器故障) —

Hard-disk drive failure (硬碟機故障) —

Hard-disk drive failure (硬碟機故障) —

請參閱[磁碟機問題](#)。

Insert Bootable Media (插入開機碟) — 請插入開機磁片或 CD。

Invalid configuration information - please run SETUP program (無效的組態資訊 - 請執行設定程式) — 進入系統設定程式 (請參閱[進入系統設定程式](#)) 並更正電腦組態資訊。

Keyboard failure (鍵盤故障) — 請參閱[鍵盤問題](#)。

Memory address line failure at address, read value expecting value (記憶體位址線故障，位於位址、讀取值、預期值) — 請參閱[鎖定和軟體問題](#)。

Memory allocation error (記憶體分配錯誤) —

1. 關閉電腦並等待 30 秒鐘，然後重新啟動電腦。
2. 請嘗試再次執行此程式。
3. 如果錯誤訊息再次出現，請參閱軟體說明文件，以獲得有關故障排除的其他建議。

Memory data line failure at address, read value expecting value (記憶體資料線故障，位於位址、讀取值、預期值) —

Memory double word logic failure at address, read value expecting value (記憶體雙字邏輯故障，位於位址、讀取值、預期值) —

Memory odd/even logic failure at address, read value expecting value (記憶體奇/偶邏輯故障，位於位址、讀取值、預期值) —

Memory write/read failure at address, read value expecting value (記憶體寫入/讀取故障，位於位址、讀取值、預期值) —

Memory size in CMOS invalid (CMOS 中的記憶體大小無效) —

請參閱[鎖定和軟體問題](#)。

No boot device available (無可用的啟動裝置) —

1. 如果啟動裝置是軟式磁碟機，請確定開機磁片已插入磁碟機中。
1. 如果啟動裝置是硬碟機，請確定纜線已連接好、硬碟機已正確安裝且被分區為啟動裝置。
1. 進入系統設定程式 (請參閱[進入系統設定程式](#))，並確定開機順序資訊正確。

No boot sector on hard-disk drive (硬碟機上無啟動磁區) — 進入系統設定程式 (請參閱[進入系統設定程式](#))，並確定電腦的硬碟機組態資訊正確。

如果在您確定系統設定程式中的資訊正確之後，此訊息仍繼續出現，請參閱作業系統說明文件，以獲得有關重新安裝的資訊。

No timer tick interrupt (沒有計時器計時訊號) — 執行 Dell Diagnostics (請參閱[Dell Diagnostics](#))。

Non-system disk or disk error (非系統磁碟或磁碟錯誤) — 使用含有開機作業系統的軟式磁碟更換原有的磁碟，或者從 A 磁碟機中取出軟式磁碟，然後重新啟動電腦。

Not a boot diskette (非開機磁片) — 插入開機磁片，並重新啟動電腦。

Not enough memory or resources. Close some programs and try again (記憶體或資源不足。關閉某些程式後再試一次) — 關閉所有視窗，然後開啟您要使用的程式。在某些情況下，您必須重新啟動電腦才能恢復電腦的資源。電腦重新啟動後，請先執行您要使用的程式。

Operating System Not Found (未找到作業系統) — 請與 Dell 公司聯絡 (請參閱[與 Dell 公司聯絡](#))。

Please Connect USB Keyboard/Mouse to USB Ports on the Back of the Computer (請將 USB 鍵盤/滑鼠連接至電腦背面的 USB 連接埠) — 關閉電腦，將 USB 鍵盤和/或滑鼠連接至電腦背面的 USB 連接器，然後重新啟動電腦。

Plug and Play Configuration Error (隨插即用組態錯誤) —

1. 關閉電腦，從電源插座上拔下其電源線，保留一個插卡，將其餘插卡取出。
2. 插上電腦的電源線，並重新啟動電腦。
3. 如果該訊息再次出現，則剛才安裝的插卡可能有故障。如果此訊息不再出現，則關閉電腦並重新插入另一個插卡。
4. 重複此過程，直到識別出有故障的插卡。

Read fault (讀取故障) —

Requested sector not found (未找到要求的磁區) —

Reset failed (重設失敗) — 請參閱[磁碟機問題](#)。

Sector not found (未找到磁區) —

1. 執行 Windows 錯誤檢查公用程式，以檢查軟式磁碟或硬碟機上的檔案結構。請參閱 Windows 說明，以獲得有關說明。
1. 如果有大量磁區損壞，請備份您的資料 (如有可能)，然後重新為軟式磁碟或硬碟機製作格式。

Seek error (搜尋錯誤) — 請參閱[磁碟機問題](#)。

Shutdown failure (關機失敗) — 執行 Dell Diagnostics (請參閱[Dell Diagnostics](#))。

Time-of-day clock stopped (日期時鐘停止) —

Time-of-day not set (未設定日期) —

進入系統設定程式 (請參閱[進入系統設定程式](#))，並更正日期或時間。如果問題仍然存在，請更換電池 (請參閱[更換電池](#))。

Timer chip counter 2 failed (計時器晶片 2 號計數器故障) — 執行 Dell Diagnostics (請參閱[Dell Diagnostics](#))。

Unexpected interrupt in protected mode (保護模式下出現未預期的岔斷) — 執行 Dell Diagnostics (請參閱[Dell Diagnostics](#))。

WARNING: Dell's Disk Monitoring System has detected that drive [0/1] on the [primary/secondary] IDE controller is operating outside of normal specifications. It is advisable to immediately back up your data and replace your hard drive by calling your support desk or Dell (警告：Dell 的磁碟監視系統已偵測到，[主/次] IDE 控制器上的磁碟機 [0/1] 正在超常規作業。建議您立即備份資料，並與支援服務台或 Dell 公司聯絡，更換您的硬碟機) —

如果無法立即使用替換磁碟機，並且該磁碟機不是唯一的可啟動磁碟機，請進入系統設定程式 (請參閱[進入系統設定程式](#))，將相應的磁碟機設定變更為 **None (無)**。然後從電腦中卸下該磁碟機。

Write fault (寫入故障) —

Write fault on selected drive (在所選磁碟機上寫入故障) —

請參閱[磁碟機問題](#)。

<drive letter>:\ is not accessible. The device is not ready (<磁碟機字>:\ 無法存取。裝置未就緒) — 軟式磁碟機無法讀取磁碟。將軟式磁碟插入磁碟機，然後再試一次。


Dell Diagnostics

 **警告：**在您執行本章節中的任何程序之前，請遵循《產品資訊指南》中的安全指示。

何時使用 Dell Diagnostics


如果您的電腦出現問題，請在與 Dell 公司聯絡 (請參閱[與 Dell 公司聯絡](#)) 以尋求技術援助之前，執行[解法問題](#)中的檢查，並執行 Dell Diagnostics。

建議您在開始作業之前，先列印這些步驟。

 **注意事項：** Dell Diagnostics 僅能在 Dell™ 電腦上使用。


進入系統設定程式 (請參閱[進入系統設定程式](#))，並確定在系統設定程式中顯示有您要測試的裝置，並且該裝置處於開啟狀態。

從硬碟機或 Drivers and Utilities CD (亦稱為 **Resource CD**) 啟動 Dell Diagnostics。

 **註：** Drivers and Utilities CD 是可選的，可能並非隨附於所有電腦。

從硬碟機啟動 Dell Diagnostics


1. 開啟 (或重新啟動) 電腦。
2. 當螢幕上出現 DELL™ 徽標時，請立即按 <F12> 鍵。

 **註：** 如果您看到一則表明未找到診斷公用程式分割區的訊息，請從您的 **Drivers and Utilities CD** 執行 Dell Diagnostics (請參閱[Dell Diagnostics](#))。

如果您等待過久，並且螢幕上已出現作業系統徽標，請繼續等待，直至看到 Microsoft Windows 桌面。然後關閉電腦 (請參閱[關閉電腦](#))，並再試一次。

3. 當螢幕上顯示啟動裝置清單時，請反白顯示 **Boot to Utility Partition (啟動至公用程式分割區)** 並按 <Enter> 鍵。
4. 當螢幕上出現 Dell Diagnostics **Main Menu (主選單)** 時，請選擇要執行的測試程式 (請參閱[Dell 診斷程式主選單](#)，以獲得測試程式清單)。


從 Drivers and Utilities CD 啟動 Dell Diagnostics

 **註：** Drivers and Utilities CD 是可選的，可能並非隨附於所有電腦。

1. 插入 **Drivers and Utilities CD**。
2. 關閉電腦 (請參閱[關閉電腦](#))。

當螢幕上出現 DELL 徽標時，請立即按 <F12> 鍵。

如果您等候過久，並且螢幕上已出現 Windows 徽標，請繼續等待，直至看到 Windows 桌面。然後關閉電腦 (請參閱[關閉電腦](#))，並再試一次。

 **註：** 之後的步驟僅單次變更開機順序。下次啟動時，電腦將依據系統設定程式中指定的裝置啟動。

3. 當螢幕上顯示啟動裝置清單時，請反白顯示 **IDE CD-ROM Device (IDE CD-ROM 裝置)** 並按 <Enter> 鍵。
4. 從 CD 啟動選單中選擇 **IDE CD-ROM Device (IDE CD-ROM 裝置)** 選項。
5. 從螢幕上顯示的選單中選擇 **Boot from CD-ROM (從 CD-ROM 啟動)** 選項。
6. 鍵入 1 以啟動 Resource CD 選單。
7. 選擇選項以啟動 Dell Diagnostics，並按 <Enter> 鍵。
8. 從編號清單中選擇 **Run the 32 Bit Dell Diagnostics (執行 32 位元 Dell Diagnostics)**。如果列出多個版本，請選擇適用於您電腦的版本。
9. 當螢幕上出現 Dell Diagnostics **Main Menu (主選單)** 時，請選擇您要執行的測試程式。

Dell 診斷程式主選單


1. 系統載入 Dell Diagnostics 並且顯示 **Main Menu (主選單)** 螢幕後，請單按您需要的選項按鈕。

選項	功能
Express Test (快速測試)	對裝置執行快速測試。這種測試通常要進行 10 到 20 分鐘且無需您進行互動操作。請先執行 Express Test (快速測試) ，以便更快地找到問題的根源。
Extended Test (廣泛測試)	對裝置執行全面檢查。此測試通常要進行 1 小時或更長的時間，並且要求您不時回答問題。

Custom Test (自訂測試)	用於測試特定的裝置。您可以自訂要執行的測試程式。
Symptom Tree (徵兆樹)	此選項將列出大多數常見徵兆，可讓您依據所遇到的問題之徵兆來選擇測試程式。

- 如果在測試期間遇到問題，螢幕上則會出現顯示錯誤代碼及問題說明的訊息。請記下錯誤代碼和問題說明，並依螢幕指示操作。

如果您無法解決錯誤狀況，請與 Dell 公司聯絡 (請參閱 [與 Dell 公司聯絡](#))。

 **註：**電腦的服務標籤位於每個測試螢幕的頂部。如果您與 Dell 公司聯絡，技術支援人員將詢問您的服務標籤。

- 如果您從 **Custom Test (自訂測試)** 或 **Symptom Tree (徵兆樹)** 選項執行測試，請單按以下表格中的適當標籤以獲得更多資訊。

標籤	功能
Results (結果)	顯示測試結果及遇到的所有錯誤狀況。
Errors (錯誤)	顯示遇到的錯誤狀況、錯誤代碼以及問題說明。
Help (說明)	說明測試程式並可能會指出執行測試程式的要求。
Configuration (組態)	顯示所選裝置的硬體組態。 Dell Diagnostics 可以從系統設定程式、記憶體和各種內部測試程式中獲取所有裝置的組態資訊，並將資訊顯示在螢幕左窗格內的裝置清單中。裝置清單可能無法顯示電腦中安裝的所有元件或與電腦相連接的所有裝置之名稱。
Parameters (參數)	可讓您透過變更測試程式設定來自訂測試程式。

- 如果您是從 **Drivers and Utilities CD** 執行 Dell Diagnostics (請參閱 [Dell Diagnostics](#))，請在完成測試後取出該 CD。
- 關閉測試螢幕，返回至 **Main Menu (主選單)** 螢幕。若要結束 Dell Diagnostics 並重新啟動電腦，請關閉 **Main Menu (主選單)** 螢幕。

驅動程式

何謂驅動程式？

驅動程式是指能夠控制裝置 (如印表機、滑鼠或鍵盤) 的程式。所有裝置均需要驅動程式。

驅動程式在裝置與使用該裝置的所有其他程式之間起到轉譯器的作用。每個裝置均有一組只有它的驅動程式才能識別的專用指令。

Dell 電腦在出廠時已安裝所需的驅動程式，無需進一步的安裝或組態。

 **注意事項：**Drivers and Utilities CD 可能包含不適用於您電腦作業系統的驅動程式。請確定安裝的軟體適用於您的作業系統。

 **註：**Drivers and Utilities CD 是可選的，可能並非隨附於所有電腦。

Microsoft® Windows® 作業系統隨附許多驅動程式，例如鍵盤驅動程式。在下列情況下，您可能需要安裝驅動程式：

- 升級作業系統。
- 重新安裝作業系統。
- 連接或安裝新裝置。

識別驅動程式

如果裝置出現問題，請識別驅動程式是否是問題的根源，如有必要，請更新驅動程式。


Windows XP


- 單按 **開始** 按鈕，然後單按 **控制台**。
- 在 **選取類別目錄** 下，單按 **效能及維護**。
- 單按 **系統**。
- 在 **系統內容** 視窗中，單按 **硬體** 標籤。
- 單按 **裝置管理員**。

6. 向下捲動清單，以查看是否有裝置的圖示上標有驚嘆號 (帶有 [!]) 的黃色圈。

如果裝置名稱旁邊出現驚嘆號，則可能需要重新安裝驅動程式 (請參閱[重新安裝驅動程式和公用程式](#)) 或安裝新的驅動程式。

重新安裝驅動程式和公用程式

 **注意事項：** Dell 支援 Web 網站 (support.dell.com) 和 **Drivers and Utilities CD** 均提供經驗證適用於 Dell™ 電腦的驅動程式。如果安裝其他來源的驅動程式，您的電腦可能會無法正常作業。

 **註：** Drivers and Utilities CD 是可選的，可能並非隨附於所有電腦。

使用 Windows XP 裝置驅動程式回復

在您安裝或更新驅動程式之後，如果電腦出現問題，請使用 Windows XP 裝置驅動程式回復，以先前安裝的版本更換驅動程式。

1. 單按**開始**按鈕，然後單按**控制台**。
2. 在**選取類別目錄**下，單按**效能及維護**。
3. 單按**系統**。
4. 在**系統內容**視窗中，單按**硬體**標籤。
5. 單按**裝置管理員**。
6. 在安裝新驅動程式的裝置上單按滑鼠右鍵，然後單按**內容**。
7. 單按**驅動程式**標籤。
8. 單按**回復驅動程式**。

如果裝置驅動程式回復無法解決問題，請使用系統還原 (請參閱[將電腦還原至先前的作業狀態](#)) 將電腦返回至安裝新驅動程式之前的作業狀態。

使用 Drivers and Utilities CD

如果您使用裝置驅動程式回復或系統還原無法解決問題，請從 **Drivers and Utilities CD** (亦稱為 Resource CD) 重新安裝驅動程式。


 **註：** Drivers and Utilities CD 是可選的，可能並非隨附於所有電腦。

手動重新安裝驅動程式

1. 如前一節中所述，將驅動程式檔案擷取至硬碟機之後，單按**開始**按鈕，然後在**我的電腦**上單按滑鼠右鍵。
2. 單按**內容**。
3. 單按**硬體**標籤，然後單按**裝置管理員**。
4. 連按兩下您要為其安裝驅動程式的裝置類型。
5. 連按兩下您要安裝驅動程式的裝置名稱。
6. 單按**驅動程式**標籤，然後單按**更新驅動程式**。
7. 單按**從清單或特定位置安裝 (進階)**，然後單按**下一步**。
8. 單按**瀏覽**，以瀏覽至您先前複製的驅動程式檔案所在位置。
9. 當螢幕上出現適當的驅動程式名稱時，請單按**下一步**。
10. 單按**完成**並重新啟動電腦。

使用 Microsoft® Windows® XP 系統還原


如果對硬體、軟體或其他系統設定所作的變更使電腦處於不理想的作業狀態，Microsoft® Windows® XP 作業系統提供的系統還原可讓您將電腦返回至先前的作業狀態 (不影響資料檔案)。請參閱 [Microsoft® Windows® XP 說明及支援中心](#)，以獲得有關使用系統還原的資訊。

 **注意事項：**請定期備份您的資料檔案。系統還原無法監測資料檔案，也無法對其進行恢復。

建立還原點

1. 單按**開始**按鈕，然後單按**說明及支援**。
2. 單按**系統還原**。
3. 依螢幕指示操作。

將電腦還原至先前的作業狀態

 **注意事項：**將電腦還原至先前的作業狀態之前，請儲存並關閉所有開啟的檔案，結束所有開啟的程式。在系統還原完成之前，請勿變更、開啟或刪除任何檔案或程式。


1. 單按**開始**按鈕，指向**所有程式** → **附屬應用程式** → **系統工具**，然後單按**系統還原**。
2. 確定已選擇**將電腦還原到較早的時間點**，然後單按**下一步**。
3. 單按希望將電腦還原到的日期。

選取一個還原點螢幕將提供一份日曆，供您查看與選擇還原點。所有可用還原點的日期將以黑體顯示。

4. 選擇一個還原點，然後單按**下一步**。
如果日曆只有一個還原點，則自動選定此還原點。如果具有兩個或多個還原點，請單按您希望的還原點。
5. 單按**下一步**。
系統還原完成資料收集後，螢幕上將會出現**還原完成**螢幕，然後電腦將重新啟動。
6. 電腦重新啟動後，請單按**確定**。

若要變更還原點，您可以使用不同的還原點重複這些步驟，或者復原還原。

復原上一次系統還原

 **注意事項：**在復原上一次系統還原之前，請儲存並關閉所有開啟的檔案，結束所有開啟的程式。在系統還原完成之前，請勿變更、開啟或刪除任何檔案或程式。

1. 單按**開始**按鈕，指向**所有程式** → **附屬應用程式** → **系統工具**，然後單按**系統還原**。
2. 單按**復原上次還原**並單按**下一步**。
3. 單按**下一步**。
螢幕上將會出現**系統還原**螢幕，然後電腦將重新啟動。
4. 電腦重新啟動後，請單按**確定**。

啟用系統還原

當您重新安裝 Windows XP 時，若可用硬碟空間小於 200 MB，則系統還原功能將會自動停用。若要查看系統還原功能是否啟用，請：

1. 單按**開始**按鈕，然後單按**控制台**。
2. 單按**效能及維護**。
3. 單按**系統**。

4. 單按**系統還原**標籤。
5. 確定已取消勾選**關閉所有磁碟上的系統還原**。

解決軟體和硬體不相容問題

如果在作業系統安裝期間系統未偵測到裝置，或者偵測到裝置但其組態不正確，您可以使用硬體疑難排解來解決不相容問題。

若要使用硬體疑難排解解決不相容問題，請：

1. 單按**開始**按鈕，然後單按**說明及支援**。
2. 在**搜尋**欄位中，鍵入**硬體疑難排解**，然後單按箭頭開始搜尋。
3. 在**搜尋結果**清單中，單按**硬體疑難排解**。
4. 在**硬體疑難排解**清單中，單按**我的電腦上有硬體衝突的情形需要解決**，然後單按**下一步**。


重新安裝 Microsoft® Windows® XP

 **注意事項：**重新安裝 Windows XP 時，您必須使用 Windows XP Service Pack 1 (SP1) 或更高版本。

開始之前


如果您打算重新安裝 Windows XP 作業系統來解決新安裝的驅動程式之問題，請先嘗試使用 Windows XP 裝置驅動程式回復 (請參閱[使用 Windows XP 裝置驅動程式回復](#))。如果裝置驅動程式回復無法解決問題，則請使用系統還原 (請參閱[將電腦還原至先前的作業狀態](#))，將作業系統返回至安裝新裝置驅動程式之前的作業狀態。


為避免在您的電腦上重新安裝 Microsoft Windows XP 作業系統時出現嚴重的設定問題，還必須重新安裝電腦隨附的 **Resource CD** 上提供的裝置驅動程式。

 **注意事項：**在重新安裝裝置驅動程式和 Windows XP 作業系統之前，請備份主硬碟機上的所有資料檔案。對於傳統硬碟機組態，主硬碟機是電腦偵測到的第一個磁碟機。

若要重新安裝驅動程式和 Windows XP，您需要以下項目：

- 1 一張空白軟式磁碟
- 1 Dell **作業系統** CD (可選)
- 1 Dell **Drivers and Utilities** CD



 **註：**Drivers and Utilities CD 包含組裝電腦期間安裝的驅動程式。使用 Drivers and Utilities CD 可載入所需的其他驅動程式，包括電腦具有 RAID 控制器時所需的驅動程式。

 **註：**Drivers and Utilities CD 是可選的，可能並非隨附於所有電腦。

重新安裝 Windows XP

若要重新安裝 Windows XP，請按照列出的順序執行以下各節中的所有步驟。

重新安裝過程大約需要 1 到 2 個小時。重新安裝作業系統之後，您還必須重新安裝所有其他裝置驅動程式、防毒程式以及其他軟體。

-  **注意事項：**作業系統 CD 提供用於重新安裝 Windows XP 的選項。這些選項可能會覆蓋檔案，並可能會影響硬碟機上已安裝的程式。所以，除非有 Dell 技術支援代表的指導，否則請勿重新安裝 Windows XP。
-  **注意事項：**為防止與 Windows XP 發生衝突，請在重新安裝 Windows XP 之前停用您電腦上安裝的所有防毒軟體。請參閱軟體隨附的說明文件，以獲得有關說明。

從可選作業系統 CD 啟動

1. 儲存並關閉所有開啟的檔案，結束所有開啟的程式。
2. 插入**作業系統** CD。如果螢幕上出現 Install Windows XP (安裝 Windows XP) 訊息，請單按 **Exit (結束)**。
3. 重新啟動電腦。
4. 螢幕上出現 DELL™ 徽標後，請立即按 <F12> 鍵。


如果螢幕上已出現作業系統徽標，請繼續等待，直至看到 Windows 桌面，然後關閉電腦並再試一次。


- 按方向鍵選擇 **CD-ROM**，然後按 <Enter> 鍵。
- 當螢幕上出現 Press any key to boot from CD (按任一按鍵從 CD 啟動) 訊息時，請按任一按鍵。

Windows XP 安裝

- 當 **Windows XP 安裝** 螢幕出現時，請按 <Enter> 鍵以選擇 **立即安裝 Windows**。
- 請閱讀 **Microsoft Windows 授權合約** 螢幕上的資訊，並按 <F8> 鍵接受此授權合約。
- 如果電腦上已安裝 Windows XP 並且希望恢復目前的 Windows XP 資料，請鍵入 r 以選擇修復選項，然後取出 CD。
- 如果您要安裝全新的 Windows XP，請按 <Esc> 鍵以選擇該選項。
- 按 <Enter> 鍵選擇反白顯示的分割區 (建議)，然後依螢幕指示操作。


螢幕上將出現 **Windows XP 安裝** 螢幕，作業系統開始複製檔案並安裝裝置。電腦將會自動重新啟動多次。

 **註：**完成安裝所需的時間視您的硬碟機容量大小和電腦的速度而定。

 **注意事項：**當螢幕上出現以下訊息時，請勿按任何按鍵：Press any key to boot from the CD (按任一按鍵從 CD 啟動)。

- 當出現 **地區和語言選項** 螢幕時，選擇適合您所在地的設定值，然後單按 **下一步**。
- 在 **個人化您的軟體** 螢幕中，輸入您的姓名和機構 (可選)，然後單按 **下一步**。
- 在 **電腦名稱和管理員密碼** 視窗中，輸入您電腦的名稱 (或接受提供的名稱) 和密碼，然後單按 **下一步**。
- 如果螢幕上出現 **數據機撥號資訊** 畫面，請輸入所需資訊，然後單按 **下一步**。
- 在 **日期和時間設定** 視窗中輸入日期、時間和時區，然後單按 **下一步**。
- 如果出現 **網路設定** 螢幕，請單按 **典型**，然後單按 **下一步**。
- 如果您要重新安裝 Windows XP Professional，並且系統提示您提供有關網路組態的進一步資訊，請輸入您的選擇。如果無法確定您的設定，請接受預設選擇。


Windows XP 將安裝作業系統元件並組態電腦。電腦將自動重新啟動。

 **注意事項：**當螢幕上出現以下訊息時，請勿按任何按鍵：Press any key to boot from the CD (按任一按鍵從 CD 啟動)。

- 當出現 **歡迎使用 Microsoft** 螢幕時，單按 **下一步**。
- 當螢幕上出現 How will this computer connect to the Internet? (此電腦將如何連接至網際網路?) 訊息時，單按 **跳過**。
- 當出現 **準備註冊 Microsoft 嗎?** 螢幕時，選擇 **不，這次不註冊**，然後單按 **下一步**。
- 當出現 **誰將使用此電腦?** 螢幕時，您最多可以輸入五位使用者。
- 單按 **下一步**。
- 單按 **完成** 以完成安裝，然後取出 CD。

 **註：**當 Windows 安裝完成後，請取出已安裝的軟式磁碟並將其保存在安全的地方。

- 使用 **Drivers and Utilities** CD 重新安裝相應的驅動程式 (請參閱 [手動重新安裝驅動程式](#))。
- 重新安裝防毒軟體。
- 重新安裝程式。

 **註：**若要重新安裝和啟動 Microsoft Office 或 Microsoft Works Suite 程式，您需要 Microsoft Office 或 Microsoft Works Suite CD 套背面的 Product Key 號碼。